

**ARCA**  
**caldaie**

Tecnologie per l'ambiente.

## Catalogo pezzi di ricambio



Regovent 150 R

Cod produs: RV150R  
Cod produs (GPL):



# Regovent 150 R

CALDAIA A LEGNA A GASSIFICAZIONE; Caldaia in acciaio per riscaldamento civile a legna.

VERSIONE SOLO RISCALDAMENTO. Funzionamento con gassificazione del combustibile e fiamma verticale rovesciata. Alimentazione aspirata con centrale di ventilazione sull'aspirazione. TRE GIRI EFFETTIVI DEI FUMI. Funzionamento modulante anticodensa e anticatrame. Mantellatura integrale. Controporta anteriore, motore ad asse verticale con doppio raffreddamento.





# Preturi fisa Rivestimento /

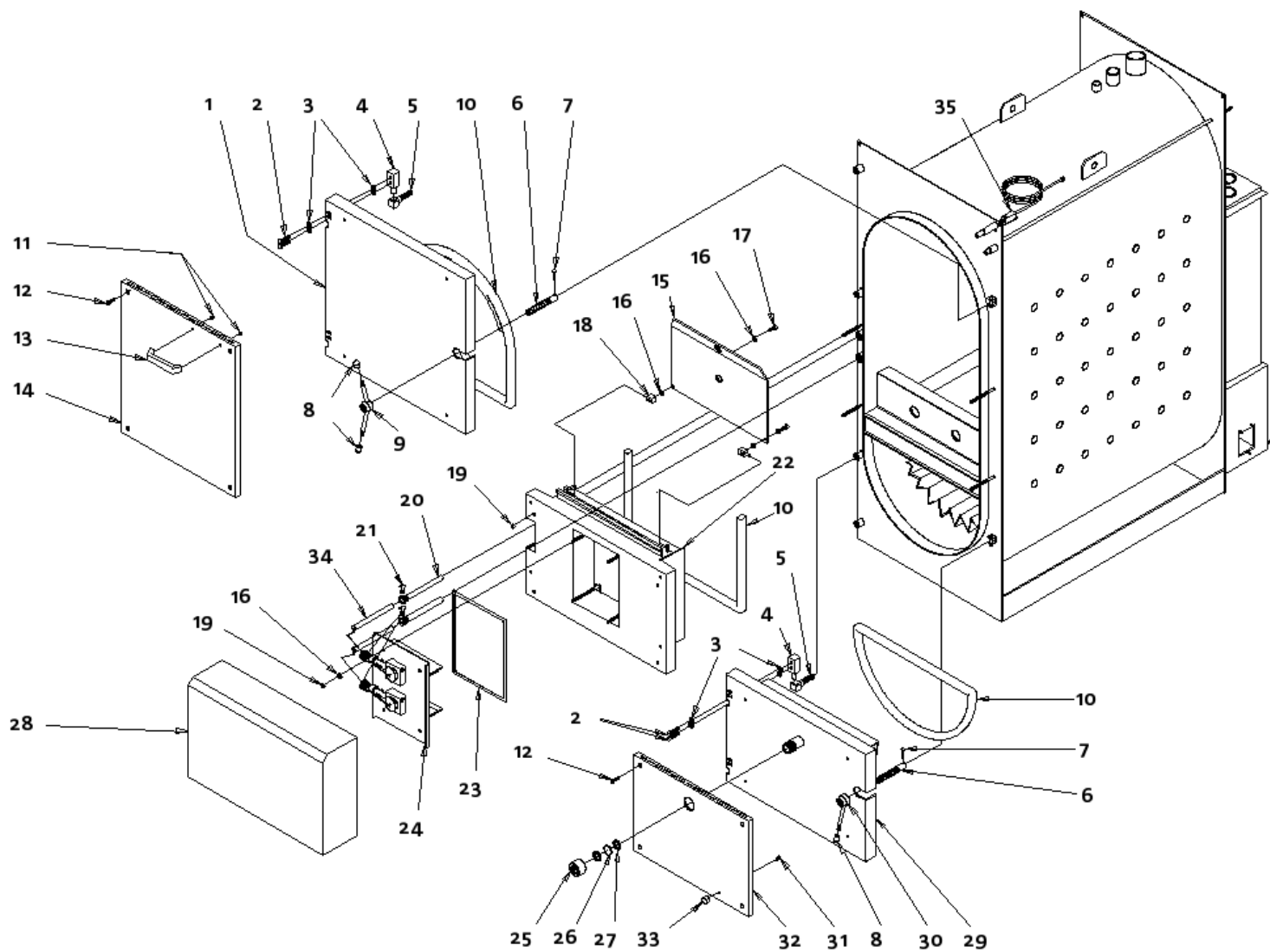
Pret de lista al pieselor centralei REGOVENT 150 R

Pos.	Cod	Descriere
1	MRE0150CSXV	SEMICOPERCHIO CENTRALE SINISTRO VERNICIATO
2	MRE0150CPAV	COPERCHIO ANTERIORE MANTELLO VERNICIATO
3	MRE0150FSPV	FIANCO POSTERIORE SINISTRO VERNICIATO
4	MRE0150FSAV	FIANCO ANTERIORE SINISTRO VERNICIATO
5	MRE0150PASV	PANNELLO RIVESTIMENTO PORTA SUPERIORE
6	MRE0150PCAV	PANNELLO RIVESTIMENTO PORTA INTERMEDIA
7	MRE0150PAIV	PANNELLO RIVESTIMENTO PORTA INFERIORE
8	MRE0150ISA	ISOLAMENTO CORPO CALDAIA A
9	MRE0150ISB	ISOLAMENTO CORPO CALDAIA B
10	MRE0150FDAV	FIANCO ANTERIORE DESTRO VERNICIATO
11	MRE0150FDPV	FIANCO POSTERIORE DESTRO VERNICIATO
12	MRE0150PPOV	PANNELLO POSTERIORE VERNICIATO
13	MRE0150CDXV	SEMICOPERCHIO CENTRALE DESTRO VERNICIATO
14	MRE0150CPPV	COPERCHIO POSTERIORE MANTELLO VERNICIATO

# Fisa Porte e regolazioni /

## Fisa cu desenul explodat al centralei REGOVENT 150 R

(pe pagina urmatoare gasesti lista pieselor cu referintele pozitiilor acestui explodat)



# Preturi fisa Porte e regolazioni /

Pret de lista al pieselor centralei REGOVENT 150 R

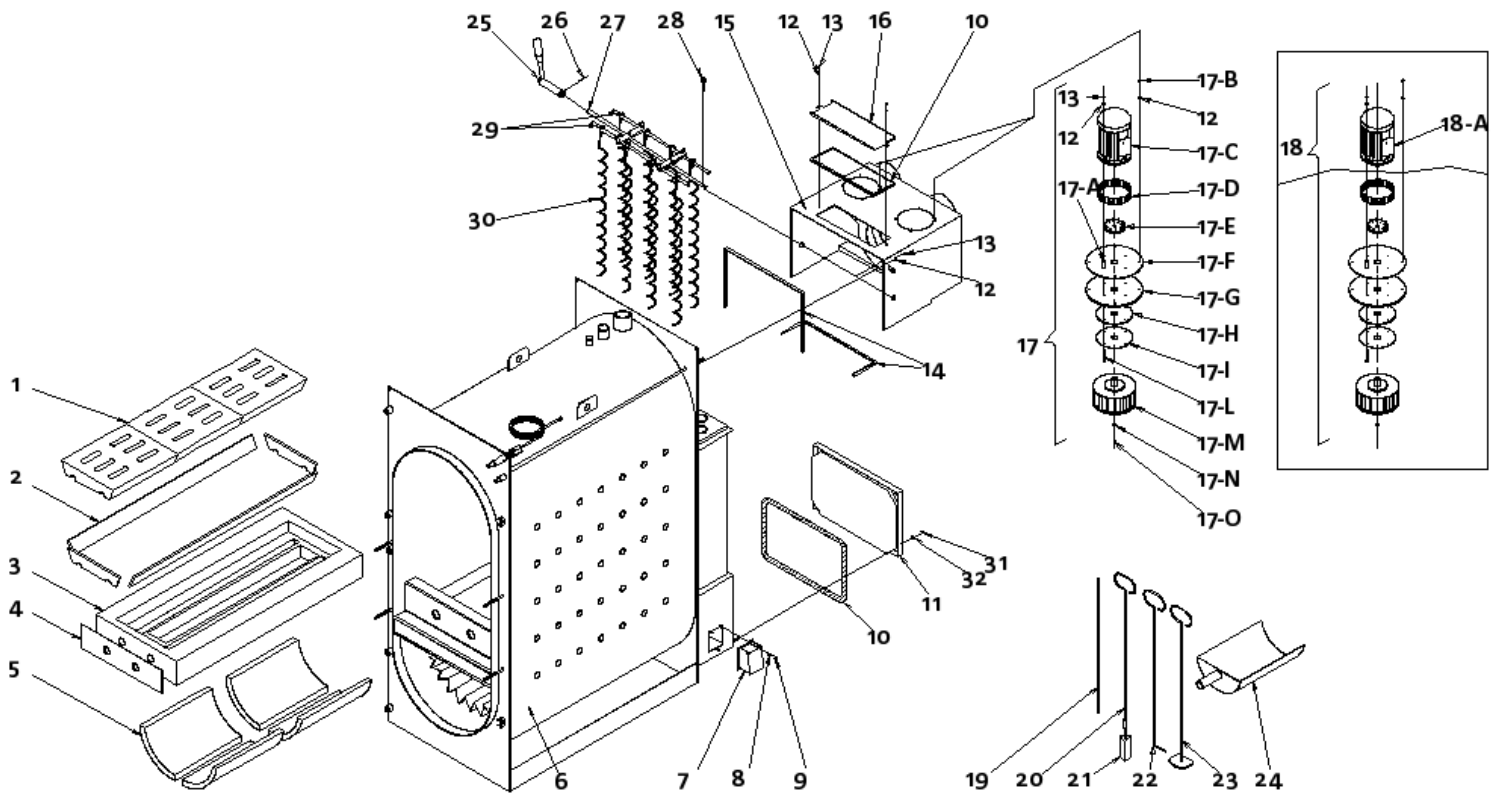
Pos.	Cod	Descriere
1	PORF004	PORTA SUPERIORE FINITA
2	VIT0007	VITE M 8 LG.20 ZNT
3	RON0020	RONDELLA M 8
4	PER0003	PERNO QUADRO 17 CON 2 FORI FIL.M 8
5	PER0001	PERNO QUADRO 15 C.FORO D.9 FIL.M 12
6	PER0009	PERNO SOSTEGNO VOLANTINO
7	CHI0001	CHIDO PER SOSTEGNO PERNO VOLANTINO
8	POV0001	IMPUGNATURA VOLANTINO
9	VOL0001	VOLANTINO A DUE BRACCIA
10	GUA0049	GUARNIZIONE IN FIBRA CERAMICA 23X23 (AL MT)
11	VIT0080	VITE M6 LG.12 TE ZNT
12	VIT0003	VITE 4.2 LG.16 TC ZNT AUTOFIETTANTE
13	MPS0001	MANIGLIA PORTA SUPERIORE
14	MRE0150PASV	PANNELLO RIVESTIMENTO PORTA SUPERIORE
15	PAN0004	PORTA ANTIFUMO
16	RON0010	RONDELLA M 4 FASCIA LARGA ZNT
17	VIT0031	VITE M10 LG.25 TE 8.8
18	PER0012	PERNO FISSAGGIO PORTA ANTIFUMO
19	DAD0003	DADO M 10 ZNT
20	GUR0003	GUAINA IN RAME LG.150
21	MOL0005	MOLLETTA PER GUAINA
22	PORF013	PORTA INTERMEDIA FINITA
23	GUA0064	GUARNIZIONE IN FIBRA CERAMICA D.5 MM (AL MT)
24	CASA050	PIASTRA MODULATORE COMPLETO
25	GHI0001	GHIERA VETRO SPIA
26	VES0001	VETRO SPIA
27	GUA0001	GUARNIZIONE VETRO SPIA
28	MRE0150PCAV	PANNELLO RIVESTIMENTO PORTA INTERMEDIA
29	PORF023	PORTA INFERIORE FINITA
30	VOL0002	VOLANTINO AD UN BRACCIO
31	VIT0009	VITE M8 LG.20 TC
32	MRE0150PAIV	PANNELLO RIVESTIMENTO PORTA INFERIORE
33	PPI0001	POMOLO A BOTTICELLA M 8
34	VAT0001	ATTUATORE TERMOSTATICO
35	MIC0002	MICRO SWITCH A 2 CONTATTI
35	MIC0003	MICRO SWITCH A 3 CONTATTI (VERSIONE QUADRO ELETTROMECCAN



# Fisa Ricambi interni /

## Fisa cu desenul explodat al centralei REGOVENT 150 R

(pe pagina urmatoare gasesti lista pieselor cu referintele pozitiilor acestui explodat)



# Preturi fisa Ricambi interni /

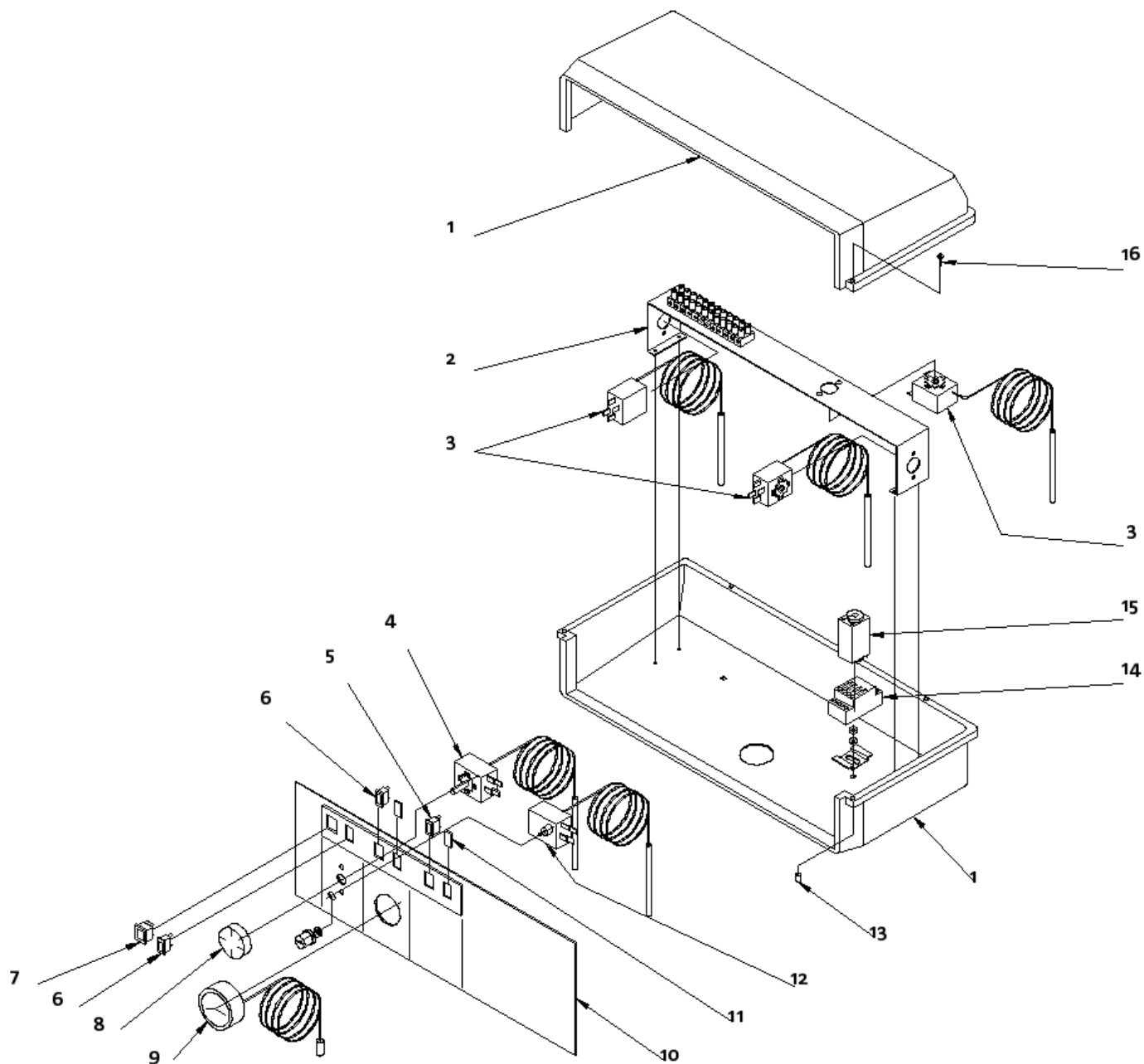
Pret de lista al pieselor centralei REGOVENT 150 R

Pos.	Cod	Descriere
1	BAR0111	KIT BAROTTI IN CEMENTO PER 150
2	FIC0003	GUARNIZIONE PER BAROTTI (AL MT)
3	PIPC006	PIETRA PRINCIPALE COTTA PER 150
4	FIC0002	GUARNIZIONE PIETRA PRINCIPALE (AL MT)
5	CAT0018	CATALIZZATORE INFERIORE IN CEMENTO PER 150
6	CCAL202	CORPO CALDAIA REGOVENT 150 R
7	POAF001	PORTINA ANTISCOPPIO IN GHISA FINITA
8	RON0022	ROSETTA PIANA M5 Ø 5.3 ZNT
9	DAD0001	DADO M5 ZNT
10	GUA0041	GUARNIZIONE IN FIBRA CERAMICA 20X20 (AL MT)
11	COPF005I	COPERCHIO CASSA FUMI INFERIORE FINITO
12	RON0001	RONDELLA M 8 ZNT
13	DAD0033	DADO M 8 ZNT
14	SIL0001	GUARNIZIONE CASSA FUMI IN SILICONE (AL MT)
15	CAF0005S	CASSA FUMI SUPERIORE PER 150
16	COP0005S	COPERCHIO CASSA FUMI SUPERIORE
17	VNT0016M	VENTILATORE COMPLETO 2 VELOCITÀ
17-A	GIA0001	GIUNTO ANTIVIBRANTE Ø20 H35
17-B	GAL0003	DADO AD ALETTE M 8
17-C	MEL0022	MOTORE ELETTRICO RPM 180 W A 2 VELOCITÀ
17-D	LAM0237	RETE DI PROTEZIONE
17-E	VEN1000	VENTOLA DI RAFFREDDAMENTO MOTORE
17-F	DIM0245	DISCO MOTORE IN LAM. Ø 245 ZTN
17-G	DIF0001	DISCO IN FIBRA CERAMICA Ø 245
17-H	DIF0002	DISCO IN FIBRA CERAMICA Ø 170
17-I	DIM0170	DISCO MOTORE IN LAM. Ø 170 ZNT
17-L	VIT0036	VITE M8 LG.30 TE ZNT
17-M	VEN0005	VENTOLA Ø 180 A 24 PALE H 100 CON MOZZO
17-N	RON0010	RONDELLA M 4 FASCIA LARGA ZNT
17-O	VIT0096	VITE M 4 LG.25 TC ZNT
18	VNT0016	VENTILATORE COMPLETO 1 VELOCITÀ
18-A	MEL0021	MOTORE ELETTRICO RPM 180 W A 1 VELOCITÀ
19	PUC0023	PROLUNGA ASTA SCOVOLO M12 LG.550
20	PUC0010	ASTA PORTA SCOVOLO M12 IG.900
21	PUC0031	SCOVOLO TRIANGOLARE IN ACCIAIO
22	PUC0067	ATTIZZATOIO IG.900
23	PUC0052	RASCHIETTO FILETTATO M12 LG.900
24	PUC0045	PALETTA RACCOGLI CENERE
25	PER0016	PERNO MANIGLIA SQUOTITORE
26	GRA0005	GRANO FILETTATO M8
27	PER0024	PERNO SQUOTITORE
28	COP0001	COPPIGLIA
29	STF0003	SUPPORTO TURBOLATORI LG.530
30	TUR0034	TURBOLATORE CON OCCHIELLO Ø41 LG.650
31	DAD0003	DADO M 10 ZNT
32	RON0019	ROSETTA PIANA M.10 ZNT

# Fisa Quadro elettromeccanico /

## Fisa cu desenul explodat al centralei REGOVENT 150 R

(pe pagina urmatoare gasesti lista pieselor cu referintele pozitiilor acestui explodat)



# Preturi fisa Quadro elettromeccanico /

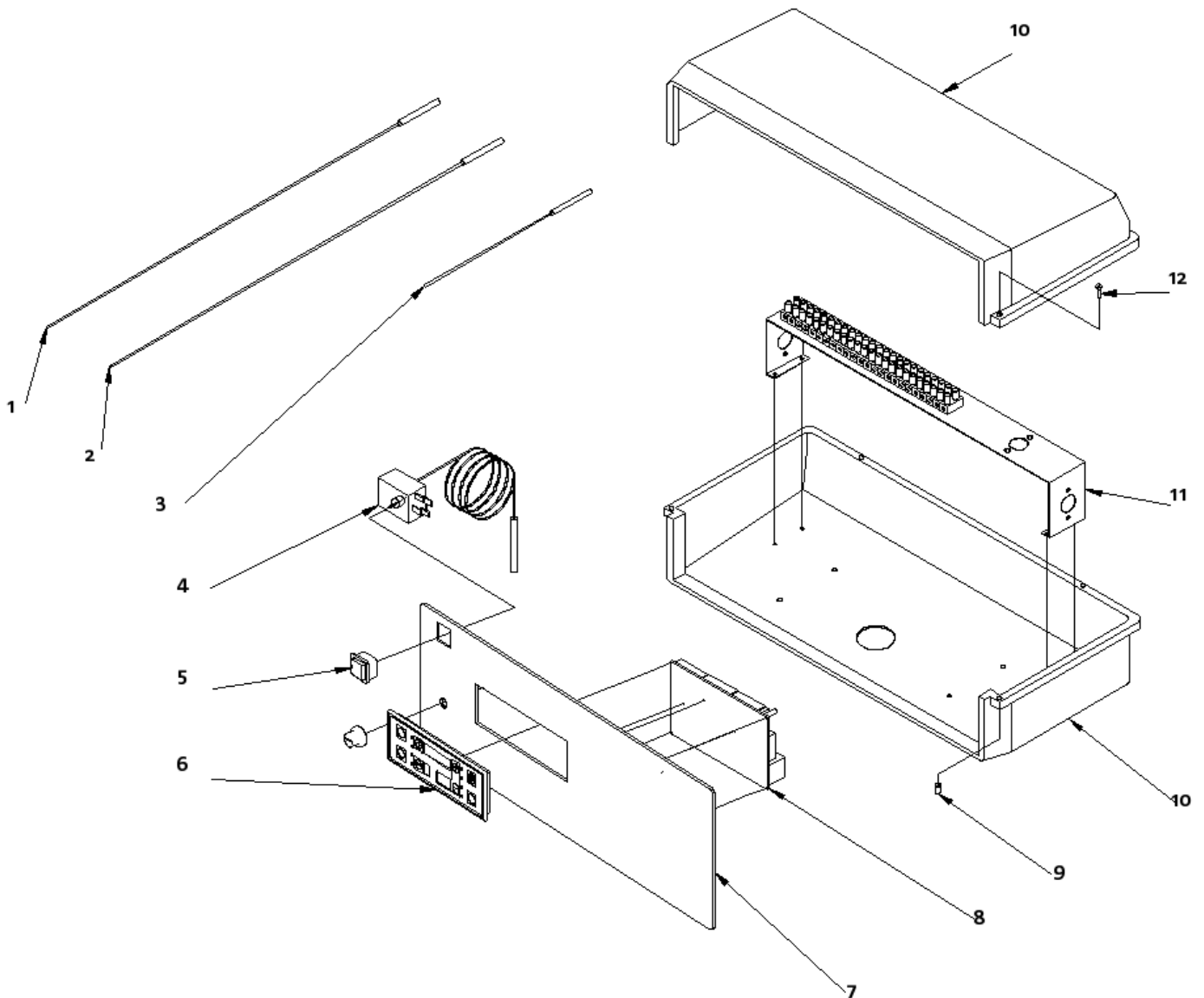
Pret de lista al pieselor centralei REGOVENT 150 R

Pos.	Cod	Descriere
1	MGU0001	MEZZO GUSCIO PANNELLO ELETTRONICO
2	STA0001	STAFFA PANNELLO ELETTRONICO
3	TER0003	TERMOSTATO 0° / 90°C TAGLIO CACCIAVITE
4	TER0001	TERMOSTATO 0° / 90°C MANUALE
5	SPI0002	SPIA LUMINOSA ROSSA
6	INT0001	INTERRUTTORE UNIPOLARE NERO
7	INT0002	INTERRUTTORE BIPOLARE VERDE
8	ATE0008	MANOPOLA GRADUATA 0° / 90°C D. 42
9	TRM0001	TERMOMETRO 0° / 120°C
10	FRP0001	FRONTALINO PANNELLO ELETTRICO
11	COF0001	COPRI FINESTRELLA FRONTALINO PANNELLO ELETTRICO
12	TER0004	TERMOSTATO DI SICUREZZA
13	BOC0001	BOCCOLA IN OTTONE
14	ZOC0001	ZOCCOLO RELÈ TEMPORIZZATORE
15	TMP0001	RELÈ TEMPORIZZATORE
16	VIT0002	VITE M.4 LG. 12 TC

# Fisa Quadro elettronico /

Fisa cu desenul explodat al centralei REGOVENT 150 R

(pe pagina urmatoare gasesti lista pieselor cu referintele pozitiilor acestui explodat)



# Preturi fisa Quadro elettronico /

Pret de lista al pieselor centralei REGOVENT 150 R

Pos.	Cod	Descriere
1	SON0005	SONDA FUMI SY400
2	SON0006	SONDA SY400 MANDATA
3	SON0007	SONDA SY400 PANNELLI SOLARI
4	TER0004	TERMOSTATO DI SICUREZZA
5	INT0002	INTERRUTTORE BIPOLARE VERDE
6	TAS0001	TASTIERA SY400
7	FRP0003	FRONTALINO PANNELLO ELETTRONICO SY400
8	SCH0007	SCHEDA ELETTRONICA SY400 UNICA
9	BOC0001	BOCCOLA IN OTTONE
10	MGU0001	MEZZO GUSCIO PANNELLO ELETTRONICO
11	STA0001	STAFFA PANNELLO ELETTRONICO
12	VIT0002	VITE M.4 LG. 12 TC



## **ARCA S.r.l. unipersonale**

### **Sede legale**

Via I Maggio, 16 (zona ind.)  
46030 S. Giorgio (MN)  
Telefono 0376.372206 (r.a.) – Fax 0376.374646  
Cod. fiscale e Partita Iva: 01588670206  
Capitale sociale: € 52.000,00 int. versati  
Registro Ditte C.C.I.A.A. MN 168327  
Registre Imprese MN 14891

### **Showroom e magazzino**

Via A. Einstein, 25/27  
46030 San Giorgio di Mantova (MN)  
Telefono 0376.372206 (r.a.) – Fax 0376.374646

### **Produzione caldaie in acciaio**

Via I Maggio, 16 (zona ind.) – 46030 S. Giorgio (MN)  
Telefono 0376.372206 (r.a.) – Fax 0376.374646

### **Produzione caldaie a gas**

Via Giovanni XXIII, 105  
20070 San Rocco al Porto (LO)  
Telefono 0377.569677 (r.a.) – Fax 0376.569456

web: [www.arcacaldaie.com](http://www.arcacaldaie.com)  
e.mail: [arca@arcacaldaie.com](mailto:arca@arcacaldaie.com)