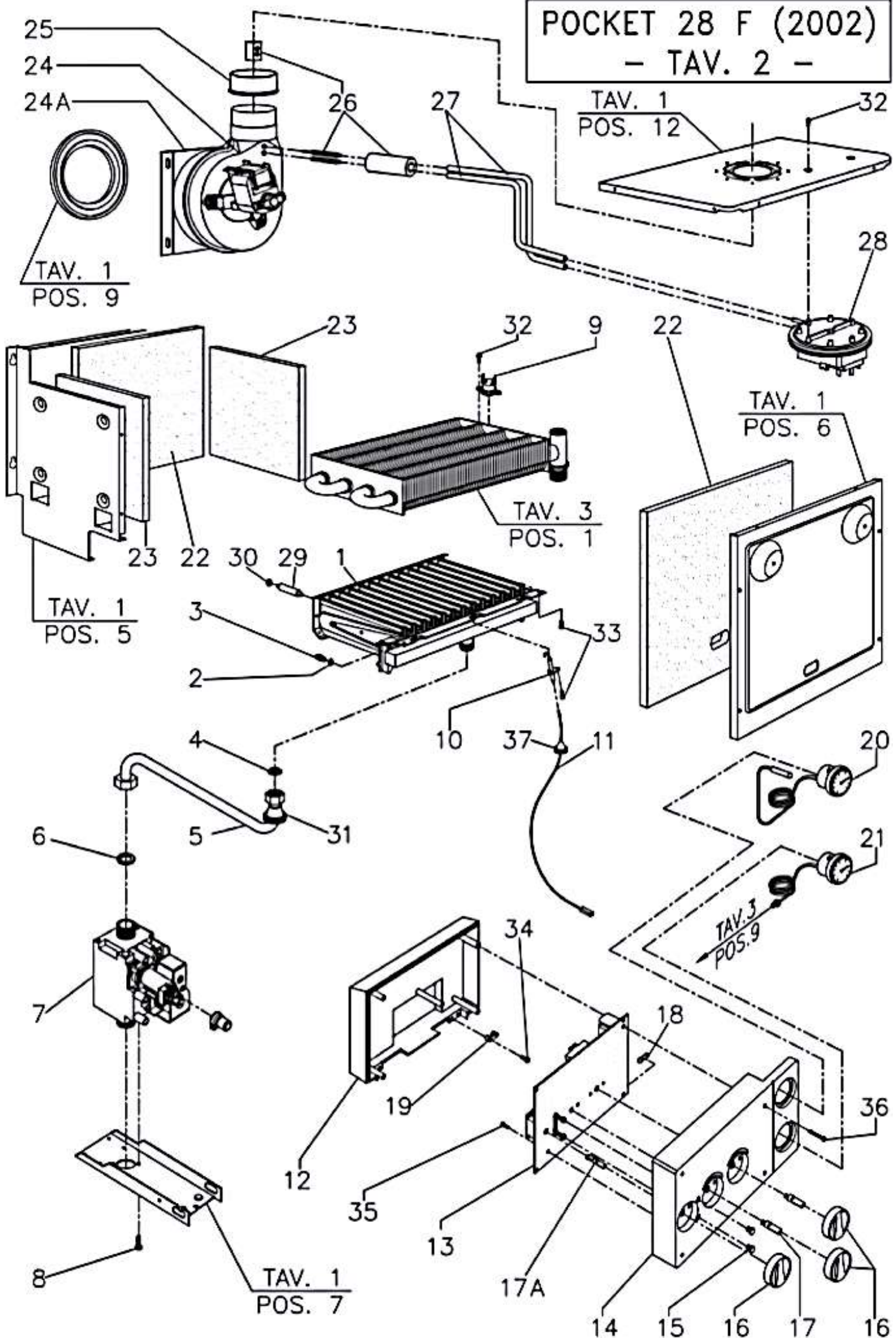


COMPONENTI TAV.1 POCKET 28 F (2002)

<i>POS.</i>	<i>CODICE</i>	<i>DESCRIZIONE</i>
1	PIA0700P	PIANTONE
2	SCN0700P	PIASTRA CAMERA COMBUSTIONE
3	DIM0700P	DIMA SUPPORTO TUBI
4	RIV0001P	RIVETTO ALLUMINIO $\varnothing 3 \times 6$
5	CCO0001P1S	CAMERA DI COMBUSTIONE
6	CCC0001P	CHIUSURA CAMERA DI COMBUSTIONE
7	STF0700P	STAFFA SUPPORTO CRUSCOTTO
8	CVS0004PR	CONVOGLIATORE FUMI STAGNA
9	GSI0002P	GUARNIZIONE ASPIRAZIONE VENTILATORE
10	PDX0004P	PARATIA DESTRA
11	PSX0501P	PARATIA SINISTRA
12	PAS0004P1	PARETE SUPERIORE CAM. STAGNA
13	COP0700P	COPERCHIO CAMERA STAGNA
14	GSI0003P	GUARNIZIONE SILICONE VETRO SPIA 50,5x41x2
15	VTS0001P	DISCO VETRO SPIA
16	FLG0002P1	FLANGIA SPIONCINO
17	PAI0004P1	PARETE INFERIORE CAMERA STAGNA
18	RAM0001P1	PRESA DEPRESSIONE CAMERA STAGNA
19	DAE0006P	DADO ESAGONALE ZNC. M5
20	TSI0002P	TUBO SILICONE D.4x7
21	NEO0001P	NEOPRENE ADESIVO 15x2
21A	NEO0002P	NEOPRENE ADESIVO 15x3
22	GRMP700P	GRIGLIA MANTELLO
23	MOBV700P	MOBILETTO VERNICIATO
24	CCR0700P	CORNICIE CRUSCOTTO
25	PAC0700P	PORTINA ANTERIORE CRUSCOTTO
26	RON0700P1	RONDELLA ELASTICA $\varnothing 5$
27	VIT0301P	VITE AUT. TESTA LARGA 4,2x9,5 ZINCATA

POCKET 28 F (2002)

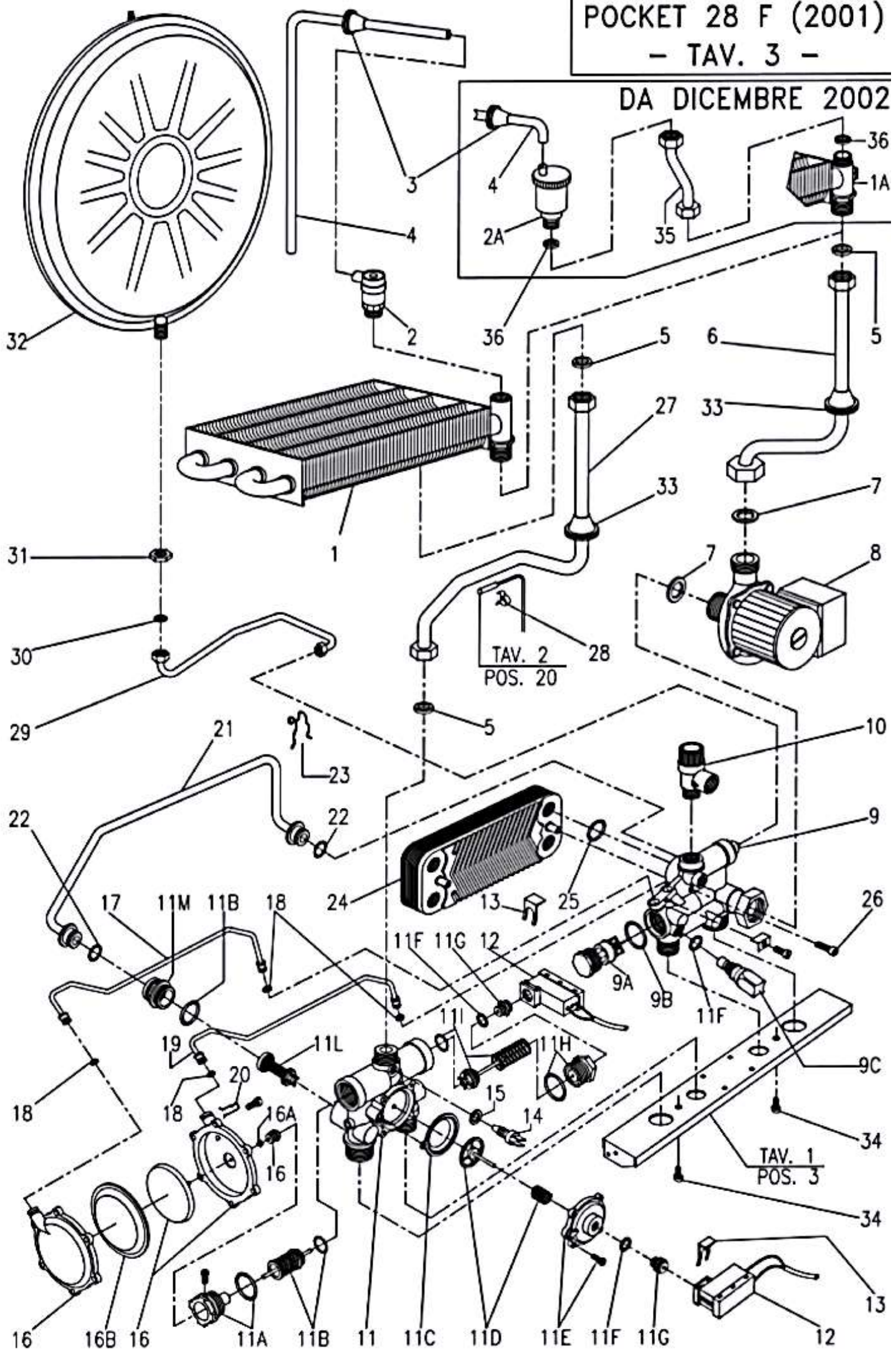
- TAV. 2 -



COMPONENTI TAV.2 POCKET 28 F (2002)

POS.	CODICE	DESCRIZIONE
1	BRU0008P	BRUCIATORE 13 RAMPE METANO
1A	BRU0009P	BRUCIATORE 13 RAMPE GPL
2	GUG0000P	GUARNIZIONE UGELLO
3	UGE0130P	UGELLO BRUCIATORE METANO (1.30)
3A	UGE0080P	UGELLO BRUCIATORE GPL (0.80)
4	GFV0003P	GUARNIZIONE 1/2" sp.2
5	TUB0702P	TUBO ø14 VALVOLA GAS - BRUCIATORE
6	GFV0004P	GUARNIZIONE 3/4" sp.2
7	VAL0302P	VALVOLA GAS "845 SIGMA"
8	VIT0012P	VITE M4x6 T.E. ZINCATA
9	TER0001P	TERMOSTATO KLIXON 105°C R.A.
10	ELE0003P	ELETTRODO DI ACCENSIONE E RILEVAZIONE
11	CAV0004P1	CAVO PER ELETTRODO CON RESISTENZA
12	CHI0700P	CHIUSURA CRUSCOTTO
13	SCHM002P1	MONOSCHEDA TF-AM 37
14	CCM0700P	CRUSCOTTO COMANDI
15	CLD0003P1	COPRI LED COLORE BIANCO
16	MAN0102P1	MANOPOLA CRUSCOTTO
17	ALB0101P1	ALBERINI PER POTENZ. RES. ACET.
17A	ALB0102P1	ALBERINO PER INTERRUETTORE
18	FUS0001P	FUSIBILE 5x20 RAPIDO 2A
19	FER0001P1	CAVALLOTTO / FERMACAVO
20	TRM0002P1	TERMOMETRO BIANCO
21	MAN0003P1	MANOMETRO BIANCO
22	ICC0001P	PANNELLO ISOLANTE 288x217x10
23	ICC0002P	PANNELLO ISOLANTE 169x198x10
24	VNT0501P	VENTILATORE
24A	FLG0001P	FLANGIA VENTILATORE
25	GSI0001P	GUARNIZIONE SCARICO VENTILATORE
26	ACC0056P2	KIT SONDA ANTI-CONDENSA
27	TSI0001P	TUBETTO SILICONE ø5x9
28	PRS0003P1	PRESSOSTATO ARIA
29	SBR0001P	SUPPORTO BRUCIATORE
30	DAE0005P	DADO ESAGONALE OTTONE M4
31	PSI0103P	PASSATUBO ø8x28
32	VIT0003P	VITE AUT. ZNC. T.C. 3.5x6.4
33	VIT0001P	VITE AUT. ZNC. T.C. 4,2x9,5 S.P.
34	VIT0016P	VITE AUT. ZNC. T.C. 3,5x16
35	VIT0001P1	VITE AUT. NICH. T.C. 3,5x9,5
36	VIT0700P	VITE AUT. T.S. 3x35
37	PSI0001P	PASSACAVO SILICONE ø14x21 CONICO

DA DICEMBRE 2002



POS.	CODICE	DESCRIZIONE	PRI
1	SCA0002P	SCAMBIATORE H2O/GAS	
2	VAL0700P1	VALVOLA SFIATO ARIA AUTOMATICA 1/2"	
3	PSI0001P	PASSACAPO SILICONE 14x21 CONICO	
4	TCR0001P	TUBO CRISTAL 8x12	
5	GFV0004P	GUARNIZIONE 3/4" sp.2	
6	TUB0700P	TUBO D.18 CIRCOLATORE - SCAMBIATORE	
7	GFV0005P	GUARNIZIONE 1" sp.2	
8	CIR0700P	CIRCOLATORE ATTACCO FRONTALE 1"	
9	GRU0700P	GRUPPO RITORNO + RUB. CARICO - REG. FLUSSO	
9A	GRU0105P1	ELEMENTO DEPRESSIONALE	
9B	ORI0104P1	O-RING 128 PER TAPPO	
9C	RUC0101P1	RUBINETTO DI CARICO BASEL	
10	VAL0700P	VALVOLA SICUREZZA M-F 3ATE 1/2"	
11	GRU0101P1	GRUPPO DI MANDATA TRE-VIE	
11A	RICD101P1	DISTANZIATORE	
11B	RICA102P1	OTTURATORE RISCALDAMENTO	
11C	MEM033P1	MEMBRANA PRESS. SIC. BASEL	
11D	RICF101P1	PIATTELLO CON ASTINA	
11E	RICG101P1	COPERCHIETTO	
11F	RICC105P1	GUARNIZIONE ALL. ø12 x 16 sp.1,5	
11G	RAC0101P1	RACCORDO GUIDA ASTINA PER MICRO	
11H	RICL101P1	TAPPO RACCORDO	
11I	RICB102P1	OTTURATORE SANITARIO	
11L	RICN101P1	OTTURATORE BY - PASS	
11M	RIC0101P1	RACCORDO BY - PASS	
12	MICS101P1	MICROINTERRUPTORE 2 FILI	
13	MOL0101P1	MOLLETTA FISSAGGIO MICRO	
14	SON0101P1	SENSORE 10K	
15	GVF0001P1	GUARNIZIONE FASIT ø10.2	
16	GRU0102P1	GRUPPO MEMBRANA DIFFERENZIALE	
16A	ORI0105P1	O-RING R1 x GUIDA ASTINA	
16B	MEM0101P1	MEMBRANA SANITARIO	
17	TUB0106P1	TUBO ø5 VALV. DEVIATRICE 1	
18	ORI0101P1	O-RING TUBO VALV. PRESSOSTATICA	
19	TUB0107P1	TUBO ø5 VALV. DEVIATRICE 2	
20	MOL0102P1	MOLLETTA FISSAGGIO TUBETTI DEPRESSIONE	
21	TUB0703P	TUBO ø10 BY-PASS	
22	ORI0102P1	O-RING TUBO BY-PASS	
23	MOL0103P1	MOLLETTA FISSAGGIO TUBO BY-PASS	
24	SCAR101P1	SCAMBIATORE H2O-H2O 14 PIASTRE	
25	ORI0103P1	O-RING PER SCAMBIATORE A PIASTRE	
26	VIT0011P	VITE 5x16 INOX	
27	TUB0701P	TUBO ø18 SCAMBIATORE - GRUPPO OTTONE	
28	MOF0001P	MOLLA FERMABULBO	
29	TUB0704P	TUBO D.8 VASO ESPANSIONE	
30	GFV0002P	GUARNIZIONE 3/8" sp.2	
31	CDA0003P	CONTRODADO 3/8" CH.19	
32	VES0700P	VASO ESPANSIONE IL.7	
33	PSI0002P	PASSATUBO 14x38	
34	VIT0002P1	VITE M6x8 T.C. FISSAGGIO GRUPPO	
DA DICEMBRE 2002			
1A	SCA0002P2	SCAMBIATORE H2O/GAS	
2A	VAL0004P	VALVOLA SFIATO ARIA AUTOMATICA 1/2"	
35	TUB0110P1	TUBO SCAMBIATORE - JOLLY	
36	GFV0003P	GUARNIZIONE 1/2" sp.2	