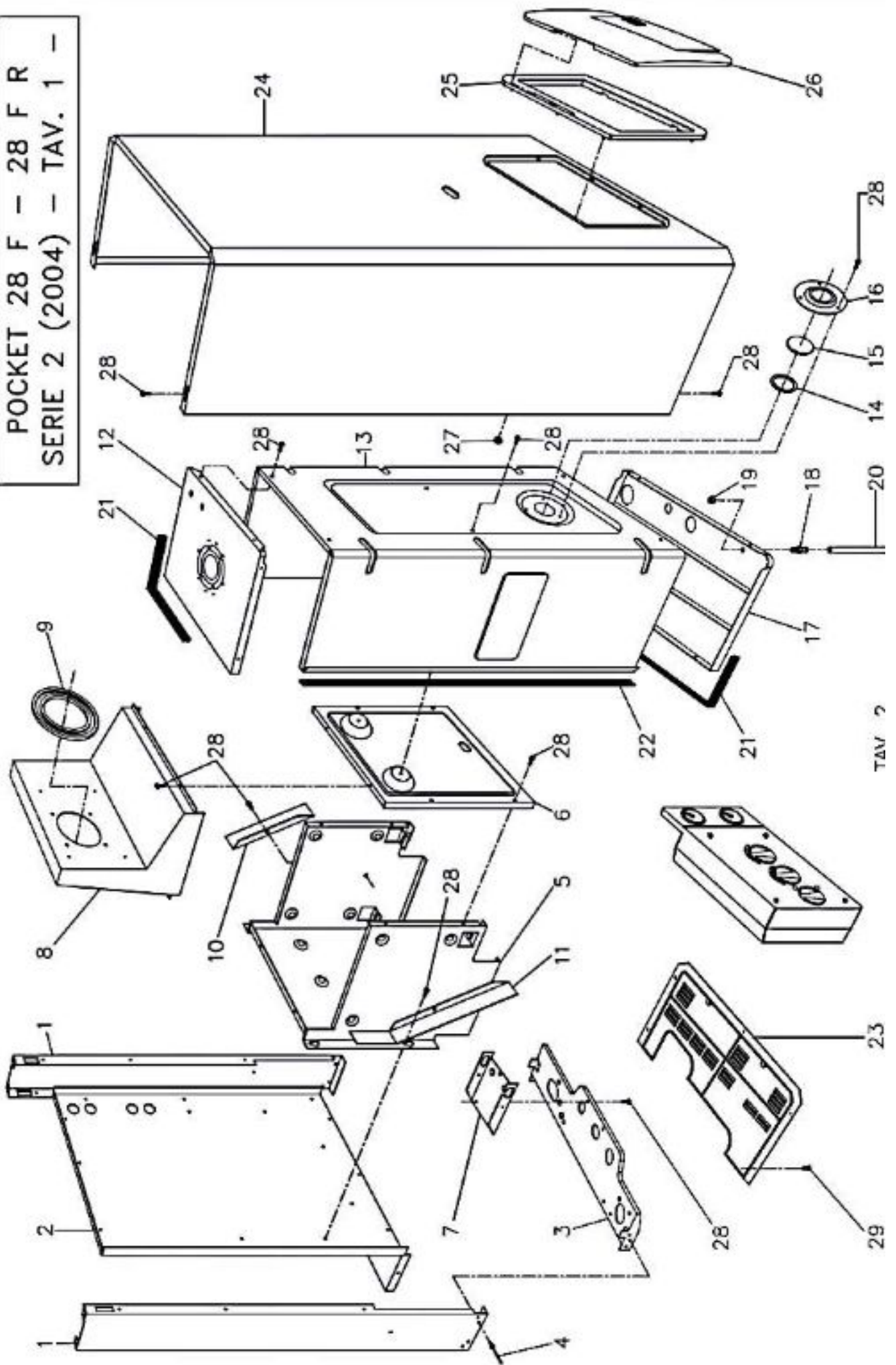


POCKET 28 F - 28 F R
 SERIE 2 (2004) - TAV. 1 -

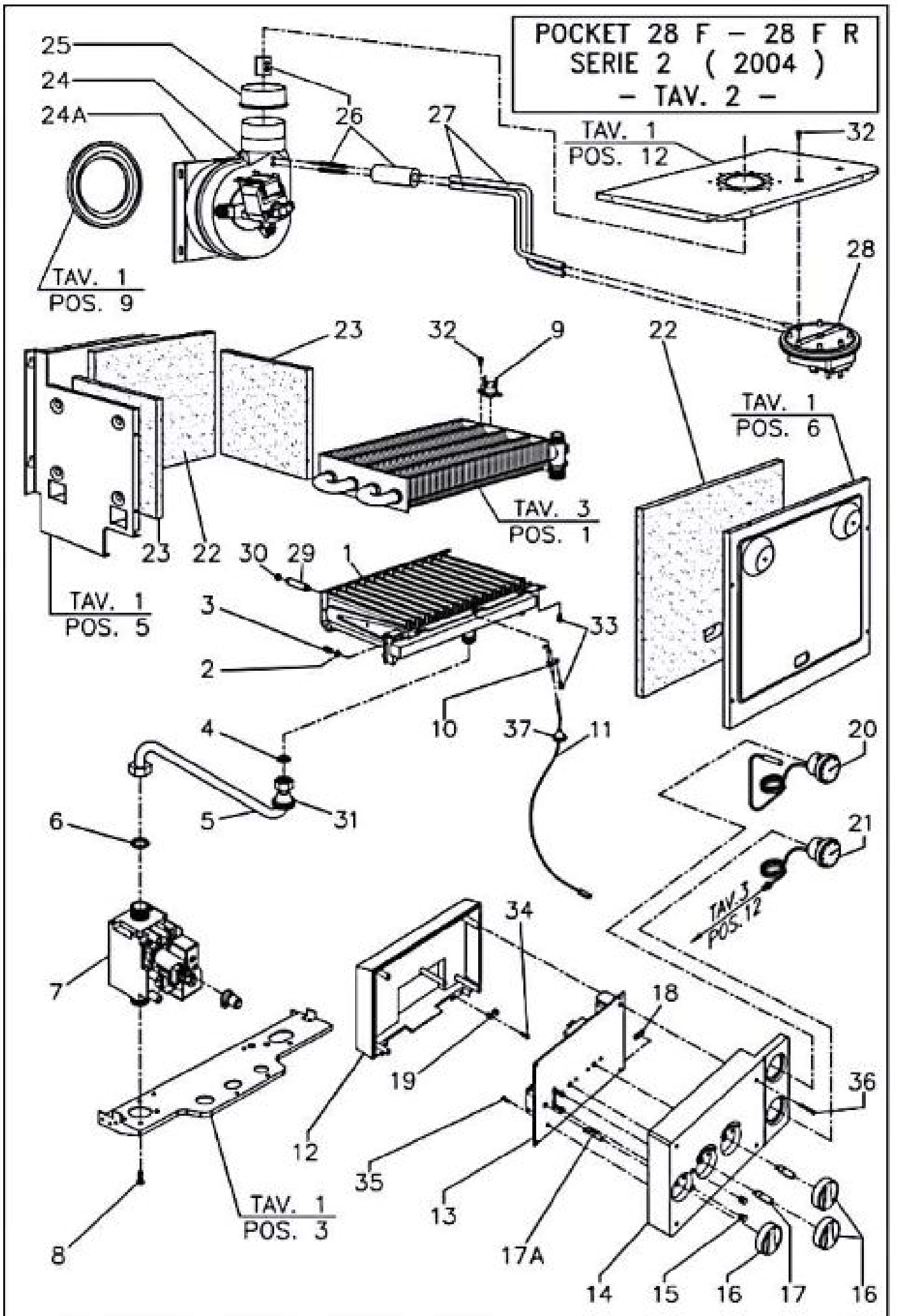


TAV. 1

COMPONENTI TAV.1
POCKET 28 F - 28 F R SERIE 2
(2004)

<i>POS.</i>	<i>CODICE</i>	<i>DESCRIZIONE</i>
1	PIA0700P	PIANTONE
2	SCN0700P	PIASTRA CAMERA COMBUSTIONE
3	LSG0700P2	LAMIERA SUPPORTO GRUPPO IDRAULICO
4	RIV0001P	RIVETTO ALLUMINIO ø3x6
5	CCO0001P1S	CAMERA DI COMBUSTIONE
6	CCC0001P	CHIUSURA CAMERA DI COMBUSTIONE
7	LSC0700P2	LAMIERA SUPPORTO CRUSCOTTO
8	CVS0004PR	CONVOGLIATORE FUMI STAGNA
9	GSI0002P	GUARNIZIONE ASPIRAZIONE VENTILATORE
10	PDX0004P	PARATIA DESTRA
11	PSX0501P	PARATIA SINISTRA
12	PAS0004P1	PARETE SUPERIORE CAM. STAGNA
13	COP0700P	COPERCHIO CAMERA STAGNA
14	GSI0003P	GUARNIZIONE SILICONE VETRO SPIA 50,5x41x2
15	VTS0001P	DISCO VETRO SPIA
16	FLG0002P1	FLANGIA SPIONCINO
17	PAI0004P1	PARETE INFERIORE CAMERA STAGNA
18	RAM0001P1	PRESA DEPRESSIONE CAMERA STAGNA
19	DAE0006P	DADO ESAGONALE ZNC. M5
20	TSI0002P	TUBO SILICONE D.4x7
21	NEO0001P	NEOPRENE ADESIVO 15x2
22	NEO0002P	NEOPRENE ADESIVO 15x3
23	GRMP700P	GRIGLIA MANTELLO
24	MOBV700P	MOBILETTO VERNICIATO
25	CCR0700P	CORNICIE CRUSCOTTO
26	PAC0700P	PORTINA ANTERIORE CRUSCOTTO
27	RON0700P1	RONDELLA ELASTICA ø5
28	VIT0301P	VITE AUT. TESTA LARGA 4,2x9,5 ZINCATA
29	VIT0010P	VITE AUT. TESTA SVASATA 4,2x9.5 ZINCATA

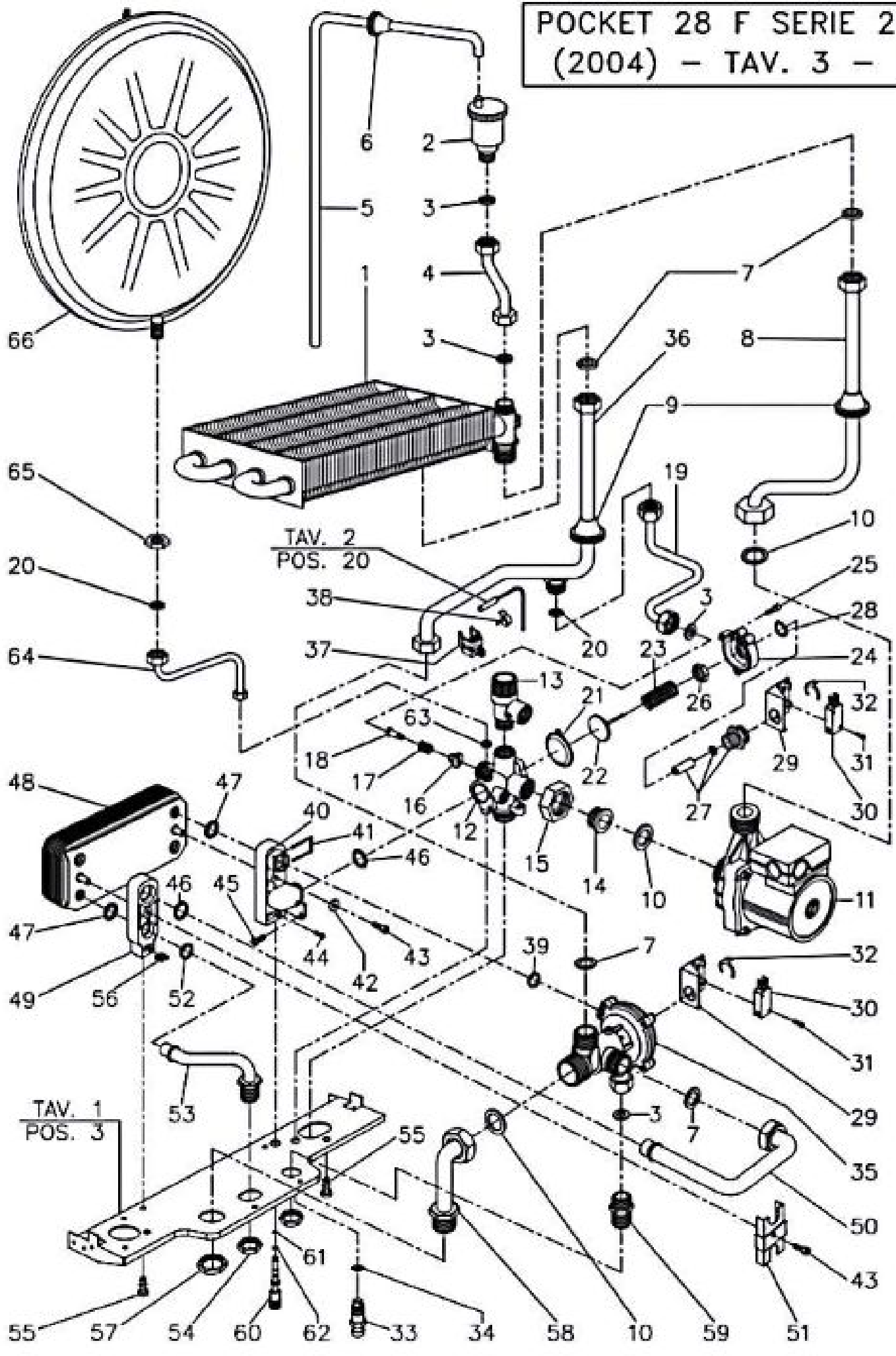
POCKET 28 F - 28 F R
 SERIE 2 (2004)
 - TAV. 2 -



COMPONENTI TAV.2
POCKET 28 F - 28 F R SERIE 2
(2004)

<i>POS.</i>	<i>CODICE</i>	<i>DESCRIZIONE</i>
1	BRUC008P	BRUCIATORE 13 RAMPE METANO
1A	BRUC009P	BRUCIATORE 13 RAMPE GPL
2	GUG0000P	GUARNIZIONE UGELLO
3	UGE0130P	UGELLO BRUCIATORE METANO (1.30)
3A	UGE0080P	UGELLO BRUCIATORE GPL (0.80)
4	GFV0003P	GUARNIZIONE 1/2" sp.2
5	TUB0702P2	TUBO ø14 VALVOLA GAS - BRUCIATORE
6	GFV0004P	GUARNIZIONE 3/4" sp.2
7	VAL0302P	VALVOLA GAS "845 SIGMA"
8	VIT0012P	VITE M4x6 T.E. ZINCATA
9	TER0001P	TERMOSTATO KLIXON 105°C R.A.
10	ELE0003P	ELETTRODO DI ACCENSIONE E RILEVAZIONE
11	CAV0004P1	CAVO PER ELETTRODO CON RESISTENZA
12	CHI0700P	CHIUSURA CRUSCOTTO
13	SCHM002P1	MONOSCHEDA TF-AM 37
14	CCM0700P	CRUSCOTTO COMANDI
15	CLD0003P1	COPRI LED COLORE BIANCO
16	MAN0102P1	MANOPOLA CRUSCOTTO
17	ALB0101P1	ALBERINI PER POTENZ. RES. ACET.
17A	ALB0102P1	ALBERINO PER INTERRUETTORE
18	FUS0001P	FUSIBILE 5x20 RAPIDO 2A
19	FER0001P1	CAVALLOTTO / FERMACAVO
20	TRM0002P1	TERMOMETRO BIANCO
21	MAN0003P1	MANOMETRO BIANCO
22	ICC0001P	PANNELLO ISOLANTE 288x217x10
23	ICC0002P	PANNELLO ISOLANTE 169x198x10
24	VNT0501P	VENTILATORE
24A	FLG0001P	FLANGIA VENTILATORE
25	GS10001P	GUARNIZIONE SCARICO VENTILATORE
26	ACC0056P2	KIT SONDA ANTI-CONDENSA
27	TSI0001P	TUBETTO SILICONE ø5x9
28	PRS0003P1	PRESSOSTATO ARIA
29	SBR0001P	SUPPORTO BRUCIATORE
30	DAE0005P	DADO ESAGONALE OTTONE M4
31	PSI0103P	PASSATUBO ø8x28
32	VIT0003P	VITE AUT. ZNC. T.C. 3.5x6.4
33	VIT0301P	VITE AUT. TESTA LARGA 4,2x9,5 ZINCATA
34	VIT0016P	VITE AUT. ZNC. T.C. 3,5x16
35	VIT0001P1	VITE AUT. NICH. T.C. 3,5x9,5
36	VIT0700P	VITE AUT. T.S. 3x35
37	PSI0001P	PASSACAVO SILICONE ø14x21 CONICO

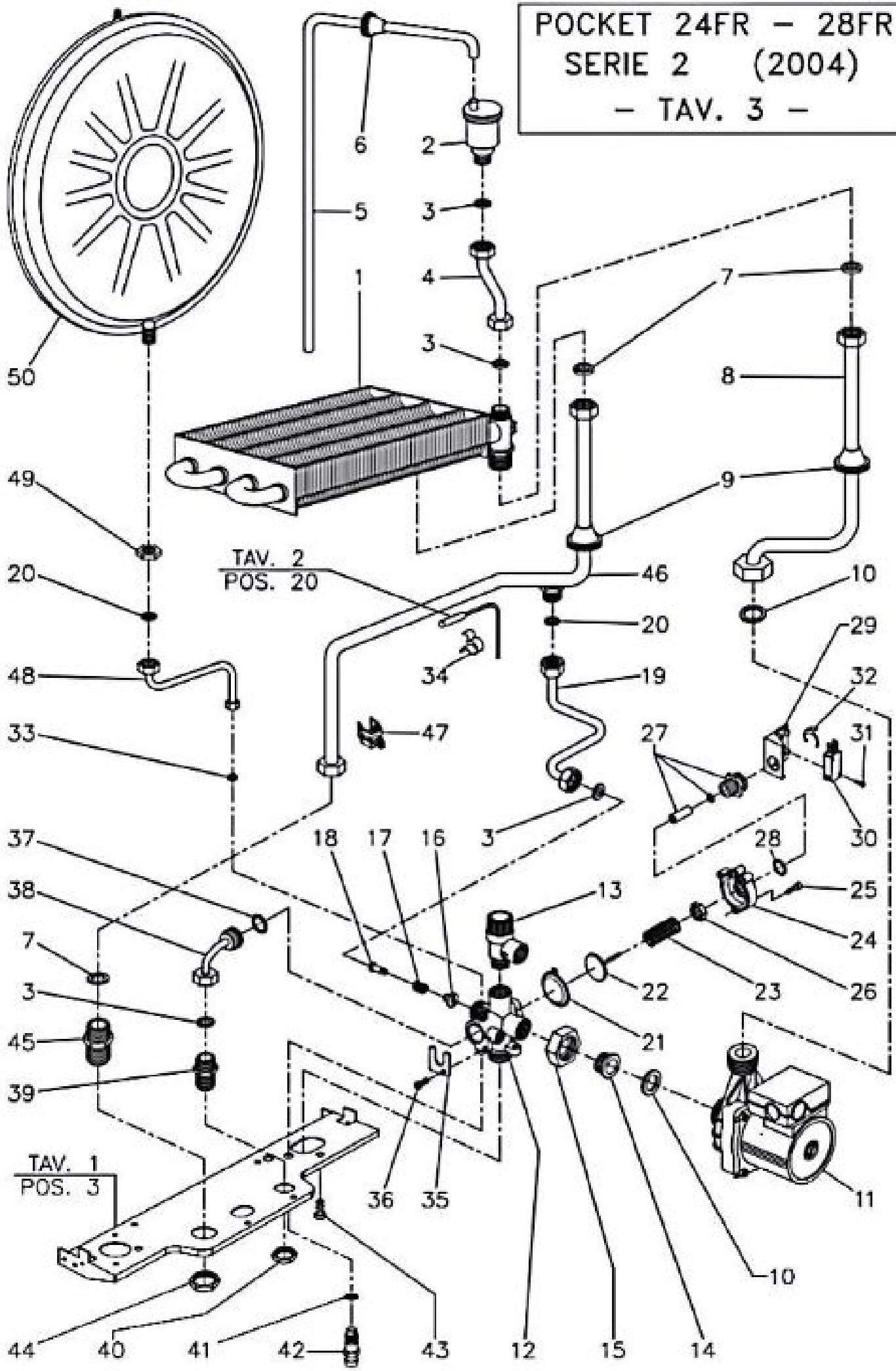
POCKET 28 F SERIE 2
(2004) - TAV. 3 -



**- POCKET 28 F SERIE 2 -
(2004)**

POS.	CODICE	DESCRIZIONE
1	SCA0002P2	SCAMBIATORE H2O-GAS SFIATO M
2	VAL0004P	VALVOLA SFIATO ARIA AUTOMATICA 1/2"
3	GFV0003P	GUARNIZIONE 1/2" Sp.2
4	TUB0110P1	TUBO SCAMBIATORE-JOLLY
5	TCR0001P	TUBO CRISTAL 8x12
6	PSI0001P	PASSACAPO SILICONE D.14x21 CONICO
7	GFV0004P	GUARNIZIONE 3/4" Sp.2
8	TUB0700P	TUBO D.18 CIRCOLATORE - SCAMBIATORE
9	PSI0002P	PASSATUBO 14x38
10	GFV0005P	GUARNIZIONE 1" Sp.2
11	CIR0700P	CIRCOLATORE
12	FDR0001P2	FUSIONE DI RITORNO
13	VAL0700P	VALVOLA SICUREZZA M-F 3 ATE 1/2"
14	SUP0900P	SUPPORTO OTTONE CIRCOLATORE
15	GIR0900P	GIRELLO 1" FORO 26
16	BYF0900P	BY - PASS
17	MOL0901P	MOLLA DI COMPRESSIONE BY - PASS
18	VIT0900P	VITE OTTONE M3 BY - PASS
19	TUB0703P2	TUBO D.10 BY-PASS
20	GFV0002P	GUARNIZIONE 3/8" Sp.2
21	MEM0010P2	MEMBRANA PER GRUPPO DI RITORNO
22	PIA0010P2	PIATTELLO PER GRUPPO DI RITORNO
23	MOL0010P2	MOLLA D.0,7 D12 SPIRE 5 1/4
24	COP0010P2	COPERCHIETTO FUSIONE DI RITORNO
25	VIT0021P	VITE M4x16 TESTA BRUGOLA INOX
26	CDA0010P2	CONTRODADO G1/8" CH.14
27	PREM010P2	PREMISTOPPA G 1/8" CH.14 MONTATO
28	ORI0001P1	O-RING SONDA
29	STM0931P	STAFFA PORTA MICRO
30	MIC0031P1	MICRO-VALVOLA IDRAULICA
31	VIT0907P	VITE AUT. ZINC. T.C. 2.9 x 16
32	PIA0031P1	PIASTRINA D'ARRESTO KL12 NORMA 0.9
33	AST0901P	RUBINETTO DI SCARICO
34	ORI0902P	O-R 106 RUBINETTO DI SCARICO
35	VAL0931P	VALVOLA IDRAULICA
36	TUB0701P2	TUBO D.18 SCAMBIATORE-VALVOLA 3 VIE
37	SONC101P2	SONDA A CONTATTO + MOLLA PER TUBO D.18
38	MOF0001P	MOLLA FERMA BULBO
39	ORI0931P	O-R R10 (12.1 x 2.7) EP851
40	BRI0900P	BLOCCETTO DI RITORNO
41	MOL0900P	MOLLA FISSAGGIO VALVOLA IDRAULICA
42	ROS0900P	ROSETTA 5.3 x 14 x 1 UNI 1739 ZINC.
43	VIT0902P	VITE M5 x 12 TESTA BRUGOLA INOX
44	VIT0901P	VITE AUT. TS 2.9 x 13 UNI 6955
45	VIT0904P	VITE M4 x 10 UNI 7687 IMP.CR.
46	ORI0914P	O-R R14 (18.4 x 2.7) EP851
47	ORI0103P1	O-R R15 EP 856 PER SCAMBIATORE A PIASTRE
48	SCA0914P	SCAMBIATORE 14 PIASTRE FLUSSO INCROCIATO
49	BMA0900P	BLOCCETTO DI MANDATA
50	TUB0903P	TUBO D.18 MANDATA SCAMBIATORE
51	LFT0900P	PIASTRINA FISSAGGIO TUBI
52	ORI0911P	O-R R11 (13.6 x 2.7) EP851
53	TUB0904P	TUBO D.14 USCITA ACQUA SANITARIA
54	CDA0002P	CONTRODADO G1/2" CH.24
55	VIT0906P	VITE T.C. M6x10 UNI 7687 IMP. CR.
56	DAE0906P	DADO QUADRO SOTTILE M6 UNI 5596
57	CDA0001P	CONTRODADO G3/4" CH.30
58	TUB0902P	TUBO D.18 MANDATA IMPIANTO
59	NIP0001P1	NIPPLES G 1/2"
60	AST0900P	RUBINETTO DI CARICO
61	ORI0900P	O-RING ASTA 2.20x1.60 EP851
62	ORI0032P1	O-RING 2.69x1.90 EP 851
63	GFV0001P	GUARNIZIONE 1/4" Sp.2
64	TUB0704P2	TUBO COLLEGAMENTO VASO ESPANSIONE
65	CDA0003P	CONTRODADO 3/8" CH.23
66	VES0700P	VASO ESPANSIONE LT.7

POCKET 24FR - 28FR
 SERIE 2 (2004)
 - TAV. 3 -



(2004)

<i>POS.</i>	<i>CODICE</i>	<i>DESCRIZIONE</i>	<i>PRE</i>
1	SCA0002P2	SCAMBIATORE H2O-GAS SFIATO M	
2	VAL0004P	VALVOLA SFIATO ARIA AUTOMATICA 1/2"	
3	GFV0003P	GUARNIZIONE 1/2" Sp.2	
4	TUB0110P1	TUBO SCAMBIATORE-JOLLY	
5	TCR0001P	TUBO CRISTAL 8x12	
6	PSI0001P	PASSACAVO SILICONE D.14x21 CONICO	
7	GFV0004P	GUARNIZIONE 3/4" Sp.2	
8	TUB0700P	TUBO D.18 CIRCOLATORE - SCAMBIATORE	
9	PSI0002P	PASSATUBO 14x38	
10	GFV0005P	GUARNIZIONE 1" Sp.2	
11	CIR0700P	CIRCOLATORE	
12	FDR0001P2	FUSIONE DI RITORNO	
13	VAL0700P	VALVOLA SICUREZZA M-F 3 ATE 1/2"	
14	SUP0900P	SUPPORTO OTTONE CIRCOLATORE	
15	GIR0900P	GIRELLO 1" FORO 26	
16	BYP0900P	BY - PASS	
17	MOL0901P	MOLLA DI COMPRESSIONE BY - PASS	
18	VIT0900P	VITE OTTONE M3 BY - PASS	
19	TUB0703P2	TUBO D.10 BY-PASS	
20	GFV0002P	GUARNIZIONE 3/8" Sp.2	
21	MEM0010P2	MEMBRANA PER GRUPPO DI RITORNO	
22	PIA0010P2	PIATTELLO PER GRUPPO DI RITORNO	
23	MOL0010P2	MOLLA D.0,7 Di12 SPIRE 5 1/4	
24	COP0010P2	COPERCHIETTO FUSIONE DI RITORNO	
25	VIT0021P	VITE M4x16 TESTA BRUGOLA INOX	
26	CDA0010P2	CONTRODADO G1/8" CH.14	
27	PREM010P2	PREMISTOPPA G 1/8" CH. 14 MONTATO	
28	ORI0001P1	O-RING SONDA	
29	STM0931P	STAFFA PORTA MICRO	
30	MIC0031P1	MICRO-VALVOLA IDRAULICA	
31	VIT0907P	VITE AUT. ZINC. T.C. 2.9 x 16	
32	PIA0031P1	PIASTRINA D'ARRESTO KL12 NORMA 0.9	
33	GFV0001P	GUARNIZIONE 1/4" Sp.2	
34	MOF0001P	MOLLA FERMA BULBO	
35	LFT0950RP	LAMIERA FISSAGGIO TUBO ACQUA FREDDA	
36	VIT0904P	VITE M4 x 10 UNI 7687 IMP.CR.	
37	ORI0914P	O-R R14 (18.4 x 2.7) EP851	
38	TUB0717RP2	TUBO D.8 ACQUA FREDDA	
39	NIP0001P1	NIPPLES G 1/2"	
40	CDA0002P	CONTRODADO G1/2" CH.24	
41	ORI0902P	O-R 106 RUBINETTO DI SCARICO	
42	AST0901P	RUBINETTO DI SCARICO	
43	VIT0906P	VITE T.C. M6x10 UNI 7687 IMP. CR.	
44	CDA0001P	CONTRODADO G3/4" CH.30	
45	NIP0002P	NIPPLES G 3/4"	
46	TUB0718RP2	TUBO D.18 MANDATA IMPIANTO	
47	SONC101P2	SONDA A CONTATTO + MOLLA PER TUBO D.18	
48	TUB0704P2	TUBO COLLEGAMENTO VASO ESPANSIONE	
49	CDA0003P	CONTRODADO 3/8" CH.23	
50	VES0700P	VASO ESPANSIONE LT.7	