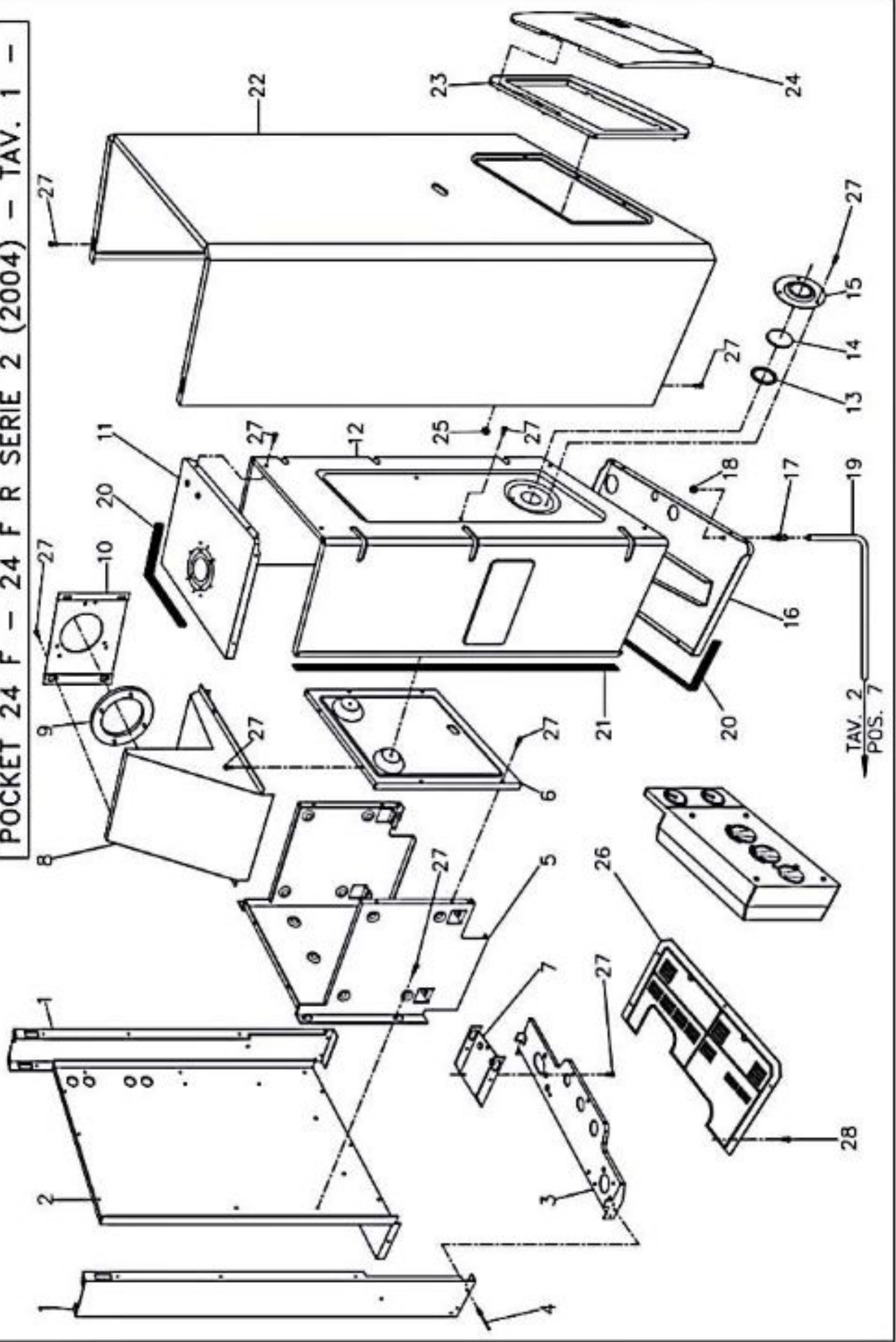


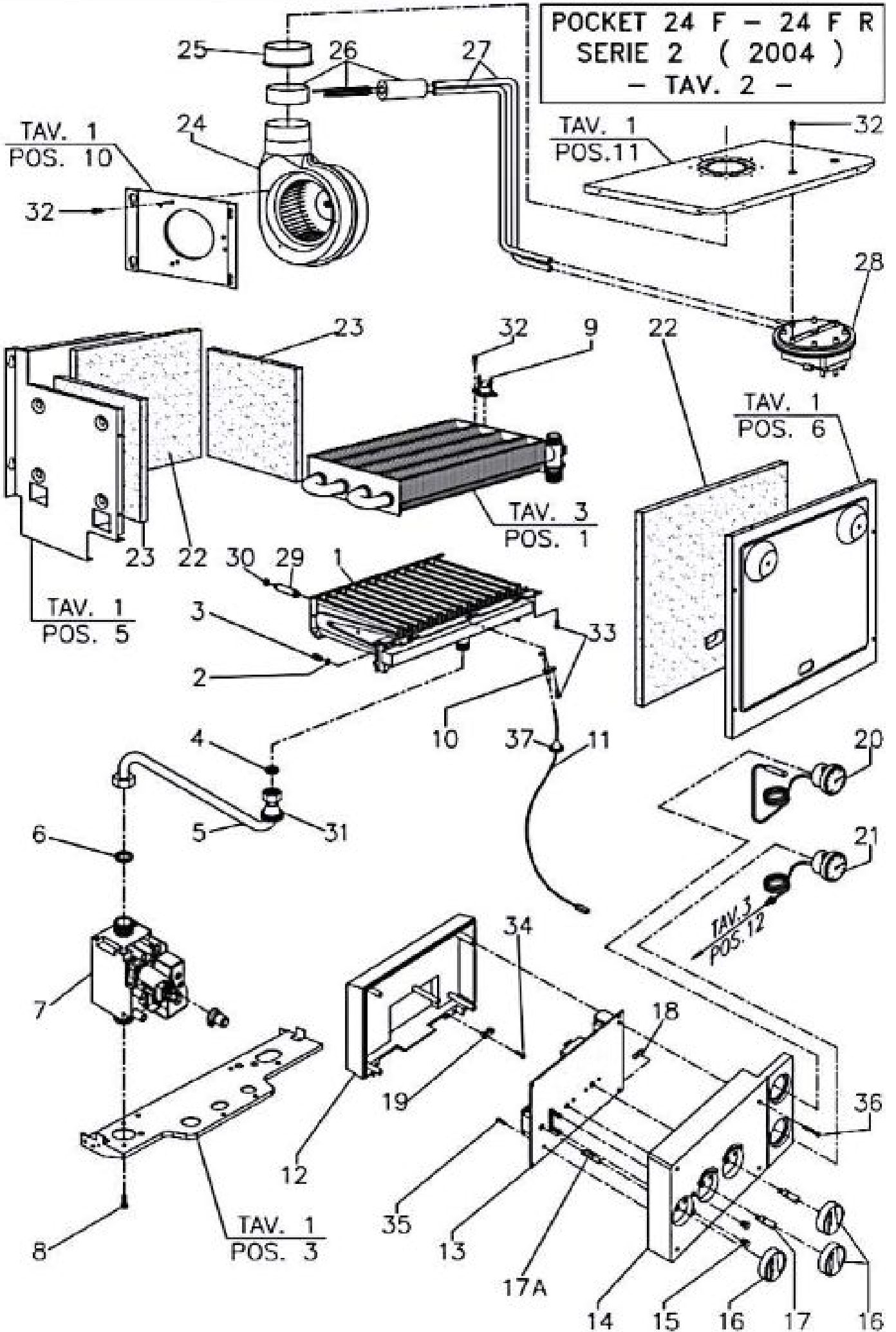
POCKET 24 F - 24 F R SERIE 2 (2004) - TAV. 1 -



**COMPONENTI TAV.1**  
**POCKET 24 F - 24 F R SERIE 2**  
**(2004)**

| <i>POS.</i> | <i>CODICE</i> | <i>DESCRIZIONE</i>                        |
|-------------|---------------|---|
| 1           | PIA0700P      | PIANTONE                                  |
| 2           | SCN0700P      | PIASTRA CAMERA COMBUSTIONE                |
| 3           | LSG0700P2     | LAMIERA SUPPORTO GRUPPO IDRAULICO         |
| 4           | RIV0001P      | RIVETTO ALLUMINIO ø3x6                    |
| 5           | CCO0001P1S    | CAMERA DI COMBUSTIONE                     |
| 6           | CCC0001P      | CHIUSURA CAMERA DI COMBUSTIONE            |
| 7           | LSC0700P2     | LAMIERA SUPPORTO CRUSCOTTO                |
| 8           | CVS0001P      | CONVOGLIATORE FUMI STAGNA                 |
| 9           | GSI0002P      | GUARNIZIONE ASPIRAZIONE VENTILATORE       |
| 10          | FLG0001P      | FLANGIA VENTILATORE                       |
| 11          | PAS0003P1     | PARETE SUPERIORE CAM. STAGNA              |
| 12          | COP0700P      | COPERCHIO CAMERA STAGNA                   |
| 13          | GSI0003P      | GUARNIZIONE SILICONE VETRO SPIA 50,5x41x2 |
| 14          | VTS0001P      | DISCO VETRO SPIA                          |
| 15          | FLG0002P1     | FLANGIA SPIONCINO                         |
| 16          | PAI0001P1S    | PARETE INFERIORE CAMERA STAGNA            |
| 17          | RAM0001P1     | PRESA DEPRESSIONE CAMERA STAGNA           |
| 18          | DAE0006P      | DADO ESAGONALE ZNC. M5                    |
| 19          | TSI0002P      | TUBO SILICONE D.4x7                       |
| 20          | NEO0001P      | NEOPRENE ADESIVO 15x2                     |
| 21          | NEO0002P      | NEOPRENE ADESIVO 15x3                     |
| 22          | MOBV700P      | MOBILETTO VERNICIATO                      |
| 23          | CCR0700P      | CORNICIE CRUSCOTTO                        |
| 24          | PAC0700P      | PORTINA ANTERIORE CRUSCOTTO               |
| 25          | RON0700P1     | RONDELLA ELASTICA ø5                      |
| 26          | GRMP700P      | GRIGLIA MANTELLO                          |
| 27          | VIT0301P      | VITE AUT. TESTA LARGA 4,2x9,5 ZINCATA     |
| 28          | VIT0010P      | VITE AUT. TESTA SVASATA 4.2x9.5 ZINCATA   |

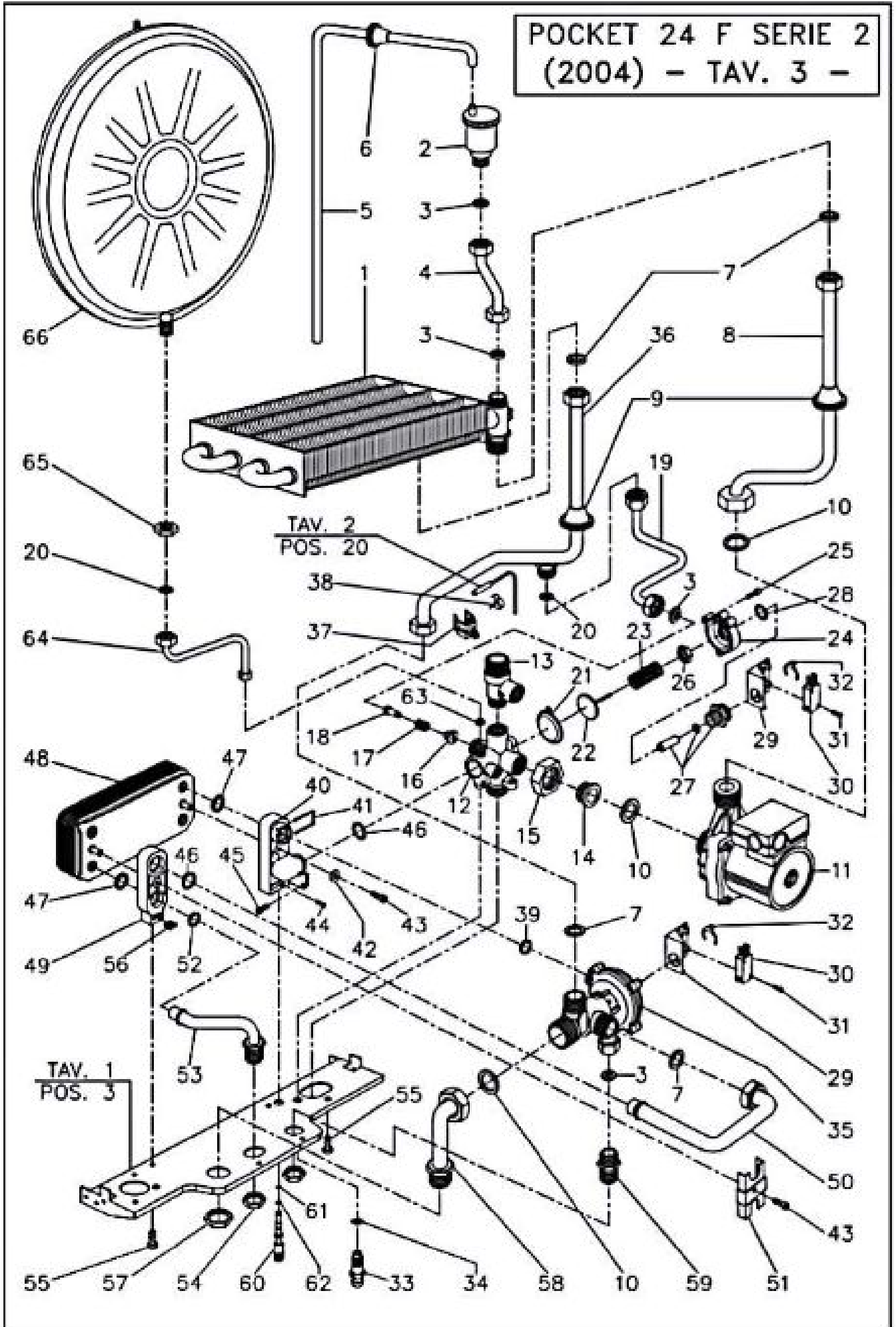
POCKET 24 F - 24 F R  
 SERIE 2 ( 2004 )  
 - TAV. 2 -



**COMPONENTI TAV.2**  
**POCKET 24 F - 24 F R SERIE 2**  
**(2004)**

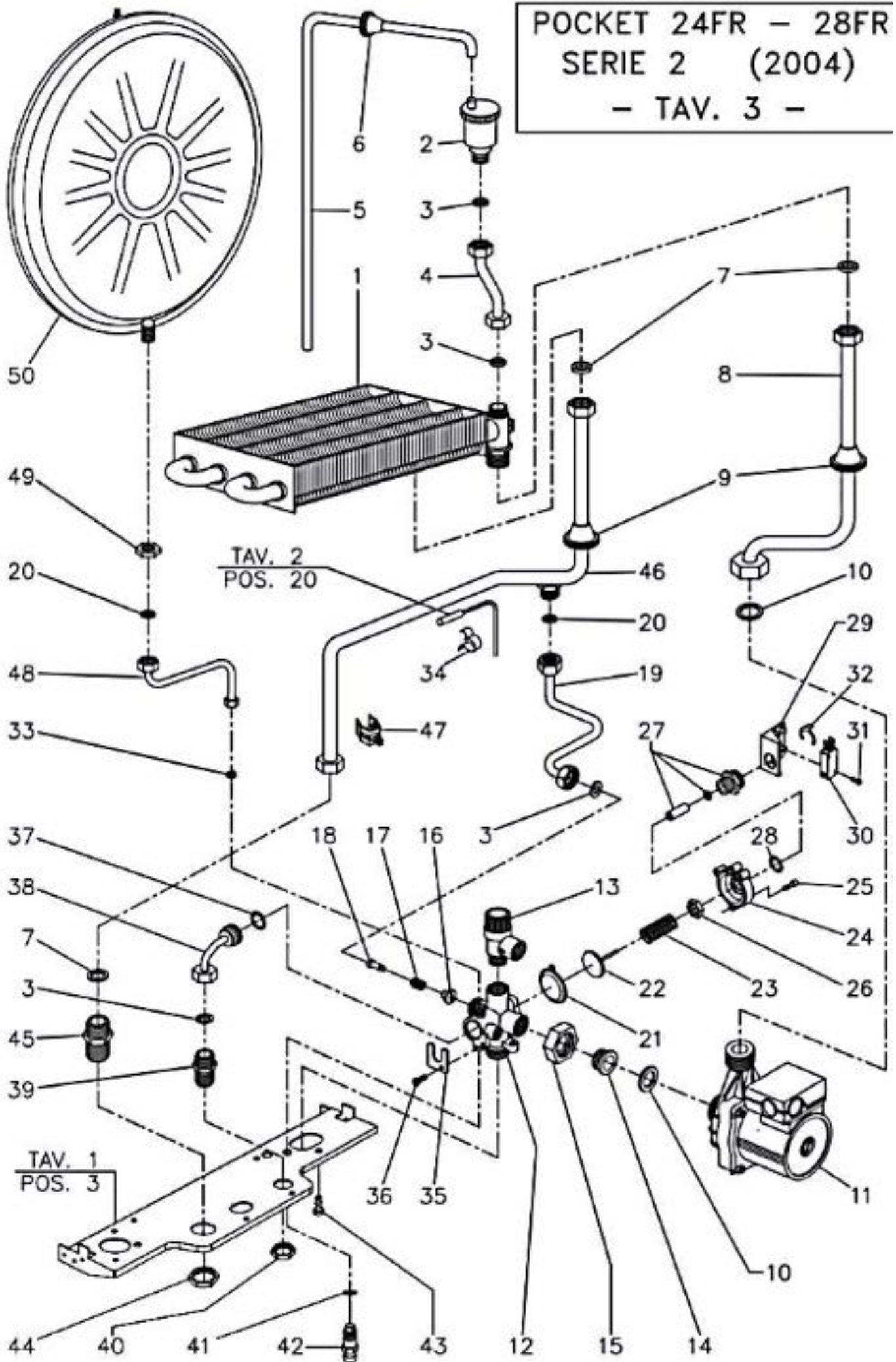
| <i>POS.</i> | <i>CODICE</i> | <i>DESCRIZIONE</i>                    |
|-------------|---------------|---------------------------------------|
| 1           | BRUW006P      | BRUCIATORE 13 RAMPE METANO            |
| 1A          | BRU0007P      | BRUCIATORE 13 RAMPE GPL               |
| 2           | GUG0000P      | GUARNIZIONE UGELLO                    |
| 3           | UGE0120P      | UGELLO BRUCIATORE METANO (1.20)       |
| 3A          | UGE0075P      | UGELLO BRUCIATORE GPL (0.75)          |
| 4           | GFV0003P      | GUARNIZIONE 1/2" sp.2                 |
| 5           | TUB0702P2     | TUBO ø14 VALVOLA GAS - BRUCIATORE     |
| 6           | GFV0004P      | GUARNIZIONE 3/4" sp.2                 |
| 7           | VAL0302P      | VALVOLA GAS "845 SIGMA"               |
| 8           | VIT0012P      | VITE M4x6 T.E. ZINCATA                |
| 9           | TER0001P      | TERMOSTATO KLIXON 105°C R.A.          |
| 10          | ELE0003P      | ELETTRODO DI ACCENSIONE E RILEVAZIONE |
| 11          | CAV0001P1     | CAVO PER ELETTRODO CON RESISTENZA     |
| 12          | CHI0700P      | CHIUSURA CRUSCOTTO                    |
| 13          | SCHM002P1     | MONOSCHEDA TF-AM 37                   |
| 14          | CCM0700P      | CRUSCOTTO COMANDI                     |
| 15          | CLD0003P1     | COPRI LED COLORE BIANCO               |
| 16          | MAN0102P1     | MANOPOLA CRUSCOTTO                    |
| 17          | ALB0101P1     | ALBERINI PER POTENZ. RES. ACET.       |
| 17A         | ALB0102P1     | ALBERINO PER INTERRUETTORE            |
| 18          | FUS0001P      | FUSIBILE 5x20 RAPIDO 2A               |
| 19          | FER0001P1     | CAVALLOTTO / FERMACAVO                |
| 20          | TRM0002P1     | TERMOMETRO BIANCO                     |
| 21          | MAN0003P1     | MANOMETRO BIANCO                      |
| 22          | ICC0001P      | PANNELLO ISOLANTE 288x217x10          |
| 23          | ICC0002P      | PANNELLO ISOLANTE 169x198x10          |
| 24          | VNT0003P1     | VENTILATORE                           |
| 25          | GSI0001P      | GUARNIZIONE SCARICO VENTILATORE       |
| 26          | ACC0055P1     | KIT SONDA ANTI-CONDENSA               |
| 27          | TSI0001P      | TUBETTO SILICONE ø5x9                 |
| 28          | PRS0003P1     | PRESSOSTATO ARIA                      |
| 29          | SBR0001P      | SUPPORTO BRUCIATORE                   |
| 30          | DAE0005P      | DADO ESAGONALE OTTONE M4              |
| 31          | PSI0103P      | PASSATUBO ø8x28                       |
| 32          | VIT0003P      | VITE AUT. ZNC. T.C. 3.5x6.4           |
| 33          | VIT0301P      | VITE AUT. TESTA LARGA 4,2x9,5 ZINCATA |
| 34          | VIT0016P      | VITE AUT. ZNC. T.C. 3,5x16            |
| 35          | VIT0001P1     | VITE AUT. NICH. T.C. 3,5x9,5          |
| 36          | VIT0700P      | VITE AUT. T.S. 3x35                   |
| 37          | PSI0001P      | PASSACAVO SILICONE ø14x21 CONICO      |

POCKET 24 F SERIE 2  
(2004) - TAV. 3 -



| POS. | CODICE    | DESCRIZIONE                              |
|------|-----------|--|
| 1    | SCA002P2  | SCAMBIATORE H2O-GAS SFIATO M             |
| 2    | VAL004P   | VALVOLA SFIATO ARIA AUTOMATICA 1/2"      |
| 3    | GFV003P   | GUARNIZIONE 1/2" Sp.2                    |
| 4    | TUB0110P1 | TUBO SCAMBIATORE-JOLLY                   |
| 5    | TCR0001P  | TUBO CRISTAL 8x12                        |
| 6    | PSI0001P  | PASSACAVO SILICONE D.14x21 CONICO        |
| 7    | GFV0004P  | GUARNIZIONE 3/4" Sp.2                    |
| 8    | TUB0700P  | TUBO D.18 CIRCOLATORE - SCAMBIATORE      |
| 9    | PSI0002P  | PASSATUBO 14x38                          |
| 10   | GFV0005P  | GUARNIZIONE 1" Sp.2                      |
| 11   | CIR0700P  | CIRCOLATORE                              |
| 12   | FDR0001P2 | FUSIONE DI RITORNO                       |
| 13   | VAL0700P  | VALVOLA SICUREZZA M-F 3 ATE 1/2"         |
| 14   | SUP0900P  | SUPPORTO OTTONE CIRCOLATORE              |
| 15   | GIR0900P  | GIRELLO 1" FORO 26                       |
| 16   | BY0900P   | BY - PASS                                |
| 17   | MOL0901P  | MOLLA DI COMPRESSIONE BY - PASS          |
| 18   | VIT0900P  | VITE OTTONE M3 BY - PASS                 |
| 19   | TUB0703P2 | TUBO D.10 BY-PASS                        |
| 20   | GFV0002P  | GUARNIZIONE 3/8" Sp.2                    |
| 21   | MEM0010P2 | MEMBRANA PER GRUPPO DI RITORNO           |
| 22   | PIA0010P2 | PIATTELLO PER GRUPPO DI RITORNO          |
| 23   | MOL0010P2 | MOLLA D.0,7 D12 SPIRE 5 1/4              |
| 24   | COP0010P2 | COPERCHIETTO FUSIONE DI RITORNO          |
| 25   | VIT0021P  | VITE M4x16 TESTA BRUGOLA INOX            |
| 26   | CDA0010P2 | CONTRODADO G1/8" CH.14                   |
| 27   | PREM010P2 | PREMISTOPPA G 1/8" CH.14 MONTATO         |
| 28   | ORIO001P1 | O-RING SONDA                             |
| 29   | STM0931P  | STAFFA PORTA MICRO                       |
| 30   | MIC0031P1 | MICRO-VALVOLA IDRAULICA                  |
| 31   | VIT0907P  | VITE AUT. ZINC. T.C. 2.9 x 16            |
| 32   | PIA0031P1 | PIASTRINA D'ARRESTO KL12 NORMA 0.9       |
| 33   | AST0901P  | RUBINETTO DI SCARICO                     |
| 34   | ORIO902P  | O-R 106 RUBINETTO DI SCARICO             |
| 35   | VAL0931P  | VALVOLA IDRAULICA                        |
| 36   | TUB0701P2 | TUBO D.18 SCAMBIATORE-VALVOLA 3 VIE      |
| 37   | SONC101P2 | SONDA A CONTATTO + MOLLA PER TUBO D.18   |
| 38   | MOF0001P  | MOLLA FERMA BULBO                        |
| 39   | ORIO931P  | O-R R10 (12.1 x 2.7) EP851               |
| 40   | BRI0900P  | BLOCCHETTO DI RITORNO                    |
| 41   | MOL0900P  | MOLLA FISSAGGIO VALVOLA IDRAULICA        |
| 42   | ROS0900P  | ROSETTA 5.3 x 14 x 1 UNI 1739 ZINC.      |
| 43   | VIT0902P  | VITE M5 x 12 TESTA BRUGOLA INOX          |
| 44   | VIT0901P  | VITE AUT. TS 2.9 x 13 UNI 6955           |
| 45   | VIT0904P  | VITE M4 x 10 UNI 7687 IMP.CR.            |
| 46   | ORIO914P  | O-R R14 (18.4 x 2.7) EP851               |
| 47   | ORIO103P1 | O-R R15 EP 856 PER SCAMBIATORE A PIASTRE |
| 48   | SCA0900P  | SCAMBIATORE 12 PIASTRE FLUSSO INCROCIATO |
| 49   | BMA0900P  | BLOCCHETTO DI MANDATA                    |
| 50   | TUB0903P  | TUBO D.18 MANDATA SCAMBIATORE            |
| 51   | LFT0900P  | PIASTRINA FISSAGGIO TUBI                 |
| 52   | ORIO911P  | O-R R11 (13.6 x 2.7) EP851               |
| 53   | TUB0904P  | TUBO D.14 USCITA ACQUA SANITARIA         |
| 54   | CDA0002P  | CONTRODADO G1/2" CH.24                   |
| 55   | VIT0906P  | VITE T.C. M6x10 UNI 7687 IMP. CR.        |
| 56   | DAE0906P  | DADO QUADRO SOTTILE M6 UNI 5596          |
| 57   | CDA0001P  | CONTRODADO G3/4" CH.30                   |
| 58   | TUB0902P  | TUBO D.18 MANDATA IMPIANTO               |
| 59   | NIP0001P1 | NIPPLES G 1/2"                           |
| 60   | AST0900P  | RUBINETTO DI CARICO                      |
| 61   | ORIO900P  | O-RING ASTA 2.20x1.60 EP851              |
| 62   | ORIO032P1 | O-RING 2.69x1.90 EP 851                  |
| 63   | GFV0001P  | GUARNIZIONE 1/4" Sp.2                    |
| 64   | TUB0704P2 | TUBO COLLEGAMENTO VASO ESPANSIONE        |
| 65   | CDA0003P  | CONTRODADO 3/8" CH.23                    |
| 66   | VES0700P  | VASO ESPANSIONE LT.7                     |

POCKET 24FR - 28FR  
 SERIE 2 (2004)  
 - TAV. 3 -



(2004)

| POS. | CODICE     | DESCRIZIONE                            | f |
|------|------------|--|---|
| 1    | SCA0002P2  | SCAMBIATORE H2O-GAS SFIATO M           |   |
| 2    | VAL0004P   | VALVOLA SFIATO ARIA AUTOMATICA 1/2"    |   |
| 3    | GFV0003P   | GUARNIZIONE 1/2" Sp.2                  |   |
| 4    | TUB0110P1  | TUBO SCAMBIATORE-JOLLY                 |   |
| 5    | TCR0001P   | TUBO CRISTAL 8x12                      |   |
| 6    | PSI0001P   | PASSACAVO SILICONE D.14x21 CONICO      |   |
| 7    | GFV0004P   | GUARNIZIONE 3/4" Sp.2                  |   |
| 8    | TUB0700P   | TUBO D.18 CIRCOLATORE - SCAMBIATORE    |   |
| 9    | PSI0002P   | PASSATUBO 14x38                        |   |
| 10   | GFV0005P   | GUARNIZIONE 1" Sp.2                    |   |
| 11   | CIR0700P   | CIRCOLATORE                            |   |
| 12   | FDR0001P2  | FUSIONE DI RITORNO                     |   |
| 13   | VAL0700P   | VALVOLA SICUREZZA M-F 3 ATE 1/2"       |   |
| 14   | SUP0900P   | SUPPORTO OTTONE CIRCOLATORE            |   |
| 15   | GIR0900P   | GIRELLO 1" FORO 26                     |   |
| 16   | BYP0900P   | BY - PASS                              |   |
| 17   | MOL0901P   | MOLLA DI COMPRESSIONE BY - PASS        |   |
| 18   | VIT0900P   | VITE OTTONE M3 BY - PASS               |   |
| 19   | TUB0703P2  | TUBO D.10 BY-PASS                      |   |
| 20   | GFV0002P   | GUARNIZIONE 3/8" Sp.2                  |   |
| 21   | MEM0010P2  | MEMBRANA PER GRUPPO DI RITORNO         |   |
| 22   | PIA0010P2  | PIATTELLO PER GRUPPO DI RITORNO        |   |
| 23   | MOL0010P2  | MOLLA D.0,7 Di12 SPIRE 5 1/4           |   |
| 24   | COP0010P2  | COPERCHIETTO FUSIONE DI RITORNO        |   |
| 25   | VIT0021P   | VITE M4x16 TESTA BRUGOLA INOX          |   |
| 26   | CDA0010P2  | CONTRODADO G1/8" CH.14                 |   |
| 27   | PREM010P2  | PREMISTOPPA G 1/8" CH. 14 MONTATO      |   |
| 28   | ORI0001P1  | O-RING SONDA                           |   |
| 29   | STM0931P   | STAFFA PORTA MICRO                     |   |
| 30   | MIC0031P1  | MICRO-VALVOLA IDRAULICA                |   |
| 31   | VIT0907P   | VITE AUT. ZINC. T.C. 2.9 x 16          |   |
| 32   | PIA0031P1  | PIASTRINA D'ARRESTO KL12 NORMA 0.9     |   |
| 33   | GFV0001P   | GUARNIZIONE 1/4" Sp.2                  |   |
| 34   | MOF0001P   | MOLLA FERMA BULBO                      |   |
| 35   | LFT0950RP  | LAMIERA FISSAGGIO TUBO ACQUA FREDDA    |   |
| 36   | VIT0904P   | VITE M4 x 10 UNI 7687 IMP.CR.          |   |
| 37   | ORI0914P   | O-R R14 (18.4 x 2.7) EP851             |   |
| 38   | TUB0717RP2 | TUBO D.8 ACQUA FREDDA                  |   |
| 39   | NIP0001P1  | NIPPLES G 1/2"                         |   |
| 40   | CDA0002P   | CONTRODADO G1/2" CH.24                 |   |
| 41   | ORI0902P   | O-R 106 RUBINETTO DI SCARICO           |   |
| 42   | AST0901P   | RUBINETTO DI SCARICO                   |   |
| 43   | VIT0906P   | VITE T.C. M6x10 UNI 7687 IMP. CR.      |   |
| 44   | CDA0001P   | CONTRODADO G3/4" CH.30                 |   |
| 45   | NIP0002P   | NIPPLES G 3/4"                         |   |
| 46   | TUB0718RP2 | TUBO D.18 MANDATA IMPIANTO             |   |
| 47   | SONC101P2  | SONDA A CONTATTO + MOLLA PER TUBO D.18 |   |
| 48   | TUB0704P2  | TUBO COLLEGAMENTO VASO ESPANSIONE      |   |
| 49   | CDA0003P   | CONTRODADO 3/8" CH.23                  |   |
| 50   | VES0700P   | VASO ESPANSIONE LT.7                   |   |