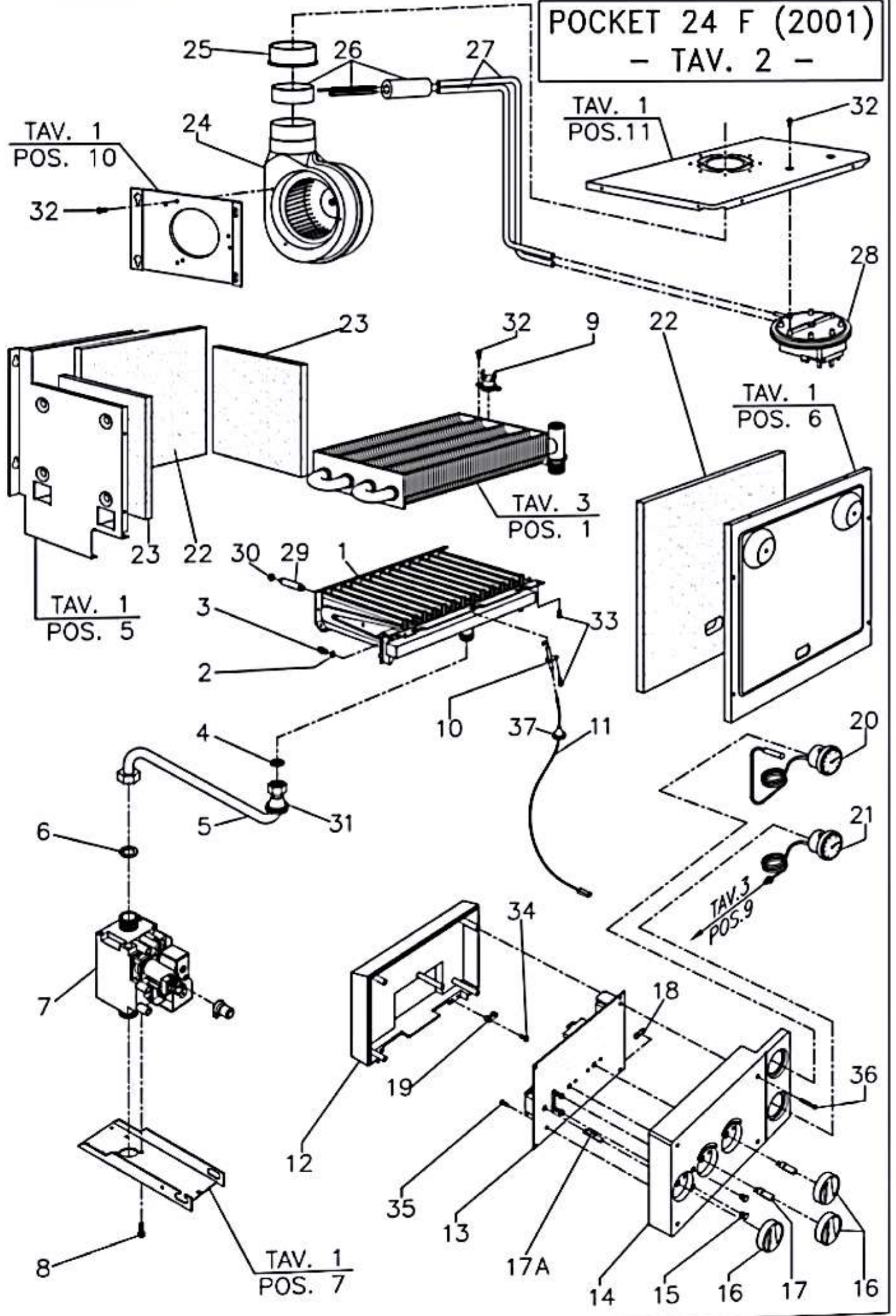


COMPONENTI TAV.1 POCKET 24 F (2001)

POS.	CODICE	DESCRIZIONE	I
1	PIA0700P	PIANTONE	
2	SCN0700P	PIASTRA CAMERA COMBUSTIONE	
3	DIM0700P	DIMA SUPPORTO TUBI	
4	RIV0001P	RIVETTO ALLUMINIO ø3x6	
5	CCO0001P1S	CAMERA DI COMBUSTIONE	
6	CCC0001P	CHIUSURA CAMERA DI COMBUSTIONE	
7	STF0700P	STAFFA SUPPORTO CRUSCOTTO	
8	CVS0001P	CONVOGLIATORE FUMI STAGNA	
9	GSI0002P	GUARNIZIONE ASPIRAZIONE VENTILATORE	
10	FLG0001P	FLANGIA VENTILATORE	
11	PAS0003P1	PARETE SUPERIORE CAM. STAGNA	
12	COP0700P	COPERCHIO CAMERA STAGNA	
13	GSI0003P	GUARNIZIONE SILICONE VETRO SPIA 50,5x41x2	
14	VTS0001P	DISCO VETRO SPIA	
15	FLG0002P1	FLANGIA SPIONCINO	
16	PAI0001P1S	PARETE INFERIORE CAMERA STAGNA	
17	RAM0001P1	PRESA DEPRESSIONE CAMERA STAGNA	
18	DAE0006P	DADO ESAGONALE ZNC. M5	
19	TSI0002P	TUBO SILICONE D.4x7	
20	NEO0001P	NEOPRENE ADESIVO 15x2	
20A	NEO0002P	NEOPRENE ADESIVO 15x3	
21	GRMP700P	GRIGLIA MANTELLO	
22	MOBV700P	MOBILETTO VERNICIATO	
23	CCR0700P	CORNICIE CRUSCOTTO	
24	PAC0700P	PORTINA ANTERIORE CRUSCOTTO	
25	RON0700P1	RONDELLA ELASTICA ø5	
26	VIT0301P	VITE AUT. TESTA LARGA 4,2x9,5 ZINCATA	

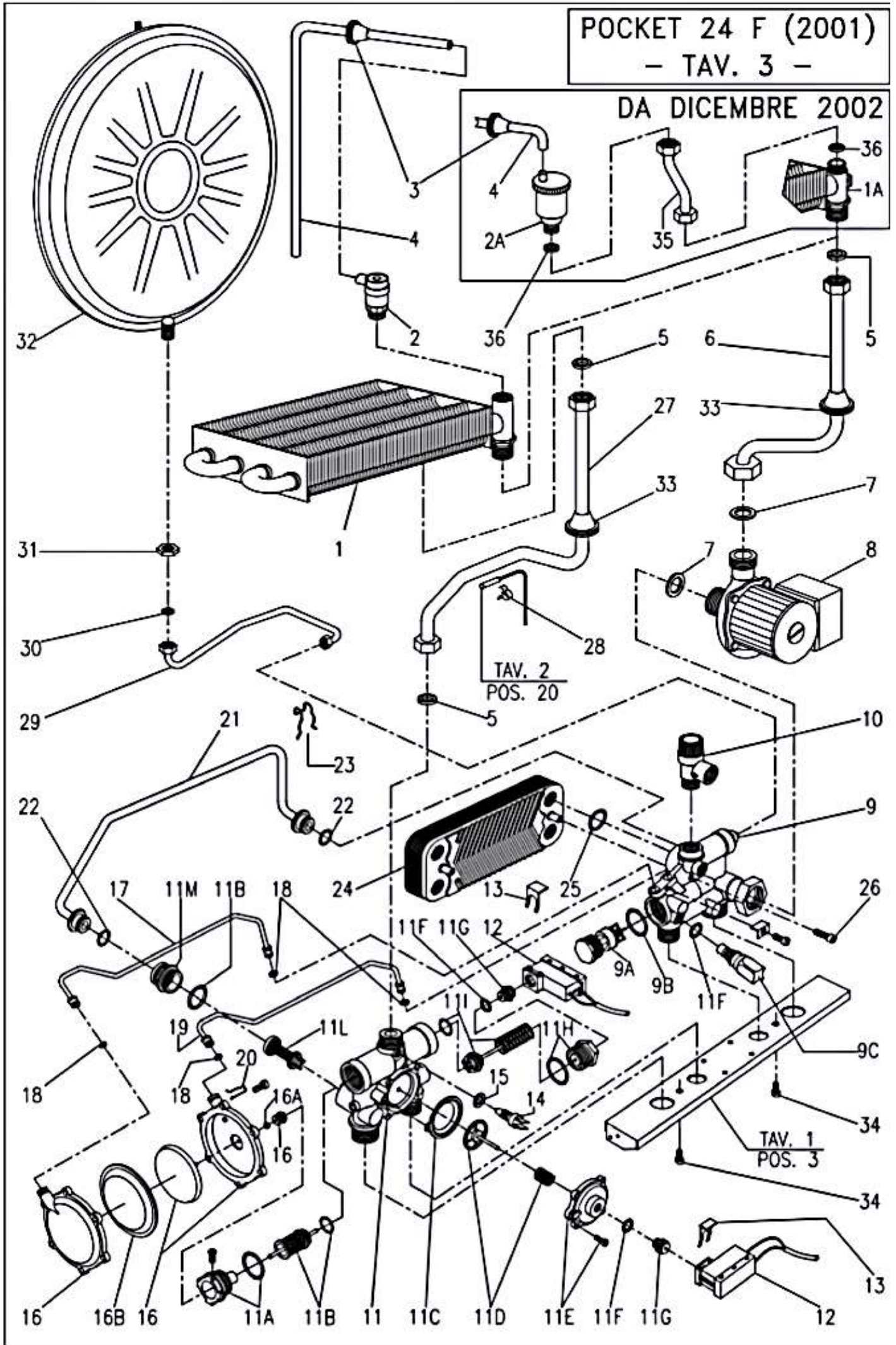
POCKET 24 F (2001)
- TAV. 2 -



COMPONENTI TAV.2 POCKET 24 F (2001)

POS.	CODICE	DESCRIZIONE
1	BRUW006P	BRUCIATORE 13 RAMPE METANO
1A	BRU0007P	BRUCIATORE 13 RAMPE GPL
2	GUG0000P	GUARNIZIONE UGELLO
3	UGE0120P	UGELLO BRUCIATORE METANO (1.20)
3A	UGE0075P	UGELLO BRUCIATORE GPL (0.75)
4	GFV0003P	GUARNIZIONE 1/2" sp.2
5	TUB0702P	TUBO ø14 VALVOLA GAS - BRUCIATORE
6	GFV0004P	GUARNIZIONE 3/4" sp.2
7	VAL0302P	VALVOLA GAS "845 SIGMA"
8	VIT0012P	VITE M4x6 T.E. ZINCATA
9	TER0001P	TERMOSTATO KLIXON 105°C R.A.
10	ELE0003P	ELETTRODO DI ACCENSIONE E RILEVAZIONE
11	CAV0001P1	CAVO PER ELETTRODO CON RESISTENZA
12	CHI0700P	CHIUSURA CRUSCOTTO
13	SCHM002P1	MONOSCHEDA TF-AM 37
14	CCM0700P	CRUSCOTTO COMANDI
15	CLD0003P1	COPRI LED COLORE BIANCO
16	MAN0102P1	MANOPOLA CRUSCOTTO
17	ALB0101P1	ALBERINI PER POTENZ. RES. ACET.
17A	ALB0102P1	ALBERINO PER INTERRUTTORE
18	FUS0001P	FUSIBILE 5x20 RAPIDO 2A
19	FER0001P1	CAVALLOTTO / FERMACAVO
20	TRM0002P1	TERMOMETRO BIANCO
21	MAN0003P1	MANOMETRO BIANCO
22	ICC0001P	PANNELLO ISOLANTE 288x217x10
23	ICC0002P	PANNELLO ISOLANTE 169x198x10
24	VNT0003P1	VENTILATORE
25	GSI0001P	GUARNIZIONE SCARICO VENTILATORE
26	ACC0055P1	KIT SONDA ANTI-CONDENSA
27	TSI0001P	TUBETTO SILICONE ø5x9
28	PRS0003P1	PRESSOSTATO ARIA
29	SBR0001P	SUPPORTO BRUCIATORE
30	DAE0005P	DADO ESAGONALE OTTONE M4
31	PSI0103P	PASSATUBO ø8x28
32	VIT0003P	VITE AUT. ZNC. T.C. 3.5x6.4
33	VIT0001P	VITE AUT. ZNC. T.C. 4,2x9,5 S.P.
34	VIT0016P	VITE AUT. ZNC. T.C. 3,5x16
35	VIT0001P1	VITE AUT. NICH. T.C. 3,5x9,5
36	VIT0700P	VITE AUT. T.S. 3x35
37	PSI0001P	PASSACAVO SILICONE ø14x21 CONICO

DA DICEMBRE 2002



1	SCA0002P	SCAMBIATORE H2O/GAS
2	VAL0700P1	VALVOLA SFIATO ARIA AUTOMATICA 1/2"
3	PSI0001P	PASSACAVO SILICONE 14x21 CONICO
4	TCR0001P	TUBO CRISTAL 8x12
5	GFV0004P	GUARNIZIONE 3/4" sp.2
6	TUB0700P	TUBO D.18 CIRCOLATORE - SCAMBIATORE
7	GFV0005P	GUARNIZIONE 1" sp.2
8	CIR0700P	CIRCOLATORE ATTACCO FRONTALE 1"
9	GRU0700P	GRUPPO RITORNO + RUB. CARICO - REG. FLUSSO
9A	GRU0105P1	ELEMENTO DEPRESSIONALE
9B	ORI0104P1	O-RING 128 PER TAPPO
9C	RUC0101P1	RUBINETTO DI CARICO BASEL
10	VAL0700P	VALVOLA SICUREZZA M-F 3ATE 1/2"
11	GRU0101P1	GRUPPO DI MANDATA TRE-VIE
11A	RICD101P1	DISTANZIATORE
11B	RICA102P1	OTTURATORE RISCALDAMENTO
11C	MEM033P1	MEMBRANA PRESS. SIC. BASEL
11D	RICF101P1	PIATTELLO CON ASTINA
11E	RICG101P1	COPERCHIETTO
11F	RICC105P1	GUARNIZIONE ALL. ø12 x 16 sp.1,5
11G	RAC0101P1	RACCORDO GUIDA ASTINA PER MICRO
11H	RICL101P1	TAPPO RACCORDO
11I	RICB102P1	OTTURATORE SANITARIO
11L	RICN101P1	OTTURATORE BY - PASS
11M	RIC0101P1	RACCORDO BY - PASS
12	MICS101P1	MICROINTERRUTTORE 2 FILI
13	MOL0101P1	MOLLETTA FISSAGGIO MICRO
14	SON0101P1	SENSORE 10K
15	GVF0001P1	GUARNIZIONE FASIT ø10.2
16	GRU0102P1	GRUPPO MEMBRANA DIFFERENZIALE
16A	ORI0105P1	O-RING R1 x GUIDA ASTINA
16B	MEM0101P1	MEMBRANA SANITARIO GRUPPO BASEL
17	TUB0106P1	TUBO ø5 VALV. DEVIATRICE 1
18	ORI0101P1	O-RING TUBO VALV. PRESSOSTATICA
19	TUB0107P1	TUBO ø5 VALV. DEVIATRICE 2
20	MOL0102P1	MOLLETTA FISSAGGIO TUBETTI DEPRESSIONE
21	TUB0703P	TUBO ø10 BY-PASS
22	ORI0102P1	O-RING TUBO BY-PASS
23	MOL0103P1	MOLLETTA FISSAGGIO TUBO BY-PASS
24	SCA0101P1	SCAMBIATORE H2O-H2O 12 PIASTRE C F
25	ORI0103P1	O-RING PER SCAMBIATORE A PIASTRE
26	VIT0011P	VITE 5x16 INOX
27	TUB0701P	TUBO ø18 SCAMBIATORE - GRUPPO OTTONE
28	MOF0001P	MOLLA FERMABULBO
29	TUB0704P	TUBO D.8 VASO ESPANSIONE
30	GFV0002P	GUARNIZIONE 3/8" sp.2
31	CDA0003P	CONTRODADO 3/8" CH.19
32	VES0700P	VASO ESPANSIONE It.7
33	PSI0002P	PASSATUBO 14x38
34	VIT0002P1	VITE M6x8 T.C. FISSAGGIO GRUPPO
DA DICEMBRE 2002		
1A	SCA0002P2	SCAMBIATORE H2O/GAS
2A	VAL0004P	VALVOLA SFIATO ARIA AUTOMATICA 1/2"
35	TUB0110P1	TUBO SCAMBIATORE - JOLLY
36	GFV0003P	GUARNIZIONE 1/2" sp.2