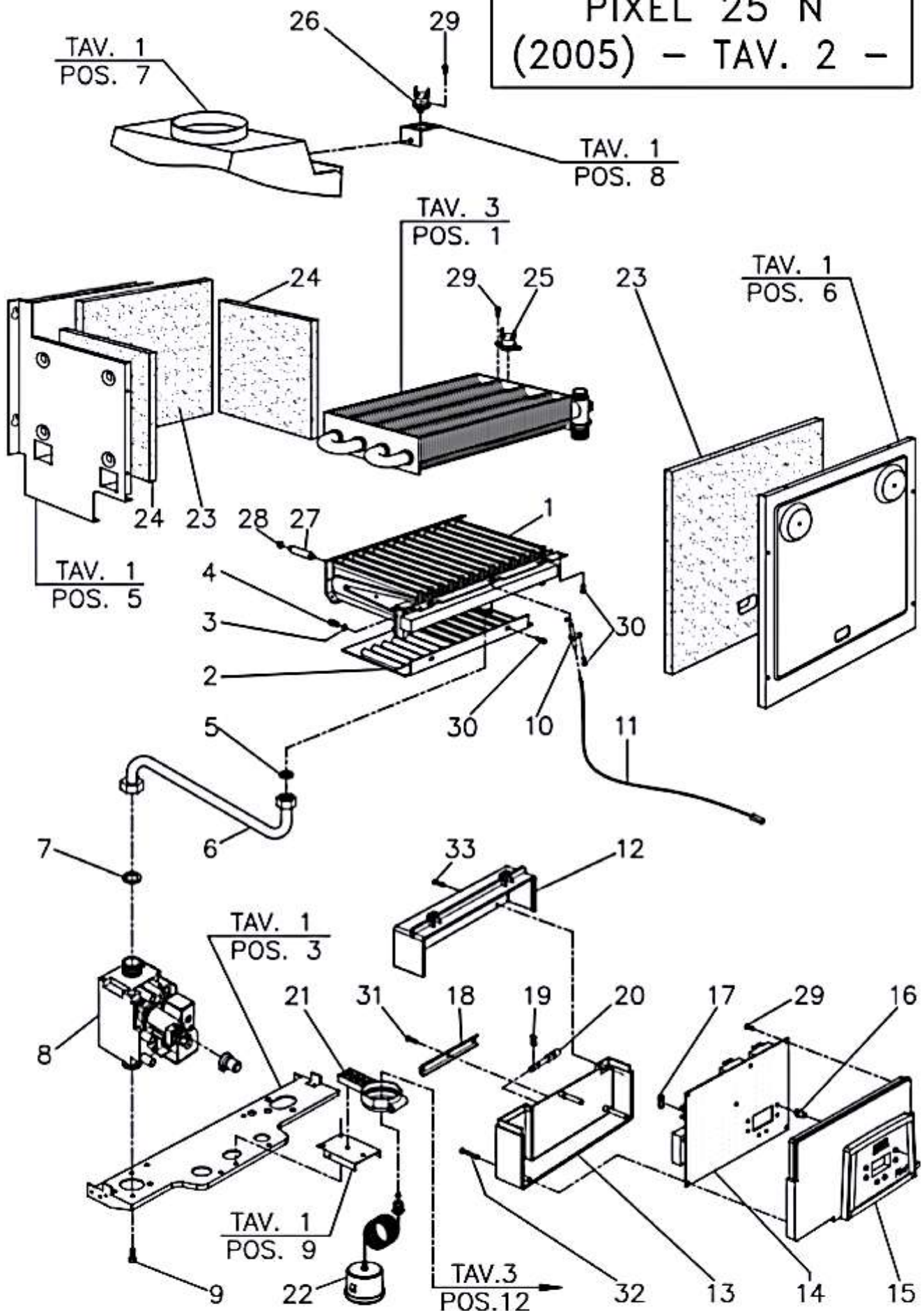


**COMPONENTI TAV.1  
PIXEL 25 N  
(2005)**

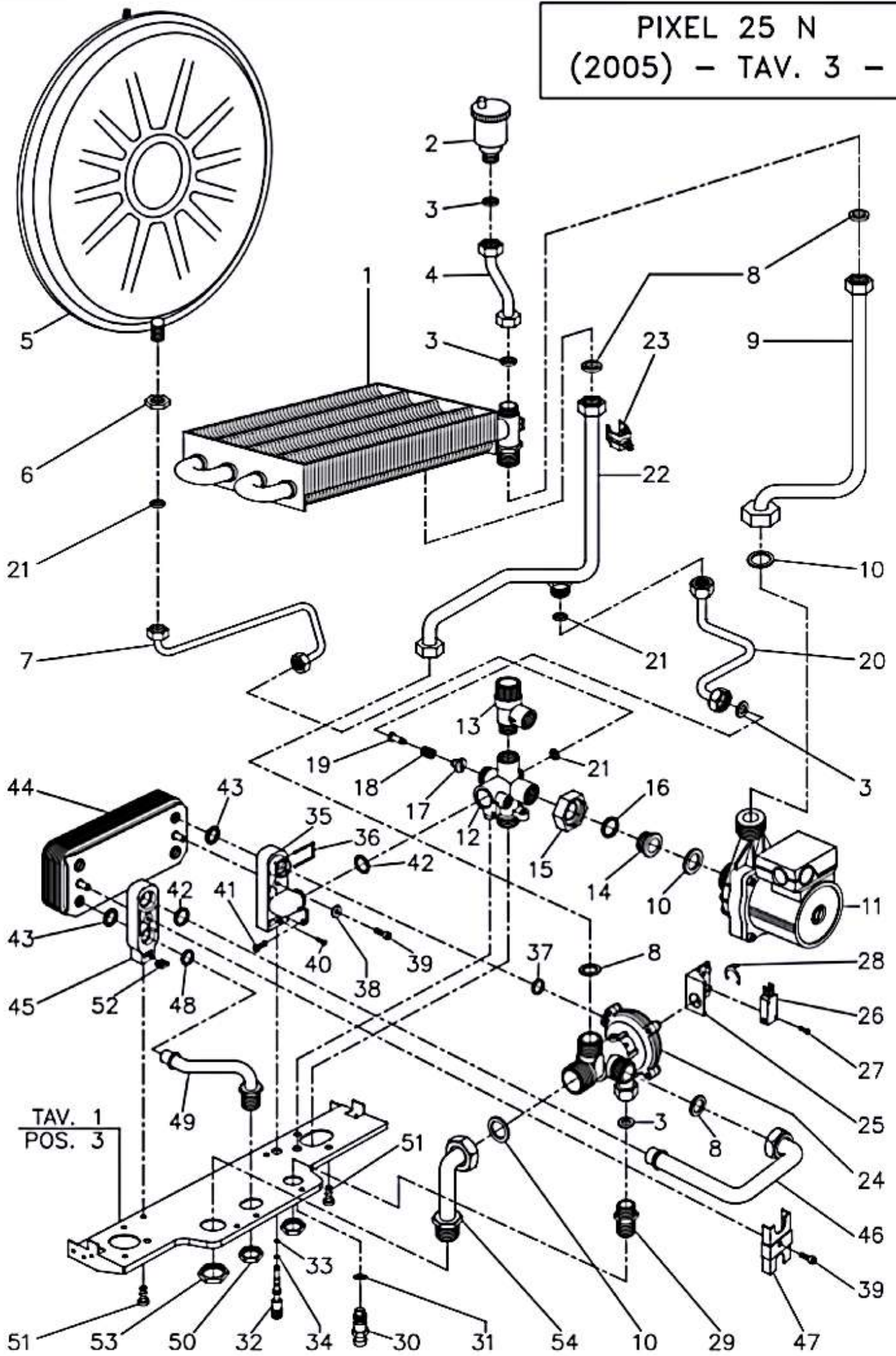
<i>POS.</i>	<i>CODICE</i>	<i>DESCRIZIONE</i>
1	PIA0700P	PIANTONE
2	SCN0700P	PIASTRA CAMERA COMBUSTIONE
3	LSG0700P2	LAMIERA SUPPORTO GRUPPO IDRAULICO
4	RIV0001P	RIVETTO ALLUMINIO ø3x6
5	CCO0001P1S	CAMERA DI COMBUSTIONE
6	CCC0001P2	CHIUSURA CAMERA DI COMBUSTIONE
7	CFU0001P	CAPPA FUMI
8	STF0005P1	STAFFA SUPPORTO KLIXON
9	LSC0900P	LAMIERA SUPPORTO CRUSCOTTO
10	GRI0900P	GRIGLIA MANTELLO WHITE
11	LMBV950PR	MOBILETTO VERNICIATO WHITE
12	RIF0001P	RIFLETTENTE
13	VIT0301P	VITE AUT. TESTA LARGA 4,2x9,5 ZINCATA
14	VIT0010P	VITE AUT. TESTA SVASATA 4,2x9,5 ZINCATA
15	VIT0905P	VITE AUT. TESTA SVASATA 4,2x13 ZINCATA UNI6955

PIXEL 25 N  
(2005) - TAV. 2 -



**COMPONENTI TAV.2**  
**PIXEL 25 N**  
**(2005)**

<i>POS.</i>	<i>CODICE</i>	<i>DESCRIZIONE</i>
1	BRU0006P	BRUCIATORE 13 RAMPE METANO
1A	BRU0007P	BRUCIATORE 13 RAMPE GPL
2	GRB0001P	GRIGLIA BRUCIATORE
3	GUG0000P	GUARNIZIONE UGELLO
4	UGE0120P	UGELLO BRUCIATORE METANO (1.20)
4A	UGE0075P	UGELLO BRUCIATORE GPL (0.75)
5	GFV0003P	GUARNIZIONE 1/2" sp.2
6	TUB0702P2	TUBO ø14 VALVOLA GAS - BRUCIATORE
7	GFV0004P	GUARNIZIONE 3/4" sp.2
8	VAL0302P	VALVOLA GAS "845 SIGMA"
9	VIT0012P	VITE M4x6 T.E. ZINCATA
10	ELE0003P	ELETTRODO DI ACCENSIONE E RILEVAZIONE
11	CAV0004P1	CAVO PER ELETTRODO CON RESISTENZA
12	CHI0901P	CHIUSURA SUPERIORE CRUSCOTTO
13	CHI0900P	CHIUSURA INFERIORE CRUSCOTTO
14	SCHD900P	MONOSCHEDA CON DISPLAY
15	CRU0900P	CRUSCOTTO COMANDI WHITE
16	PUL0900P	PULSANTE CRUSCOTTO WHITE
17	FUS0001P	FUSIBILE 5x20 RAPIDO 2A
18	SFC0900P	STAFFA FISSAGGIO CAVI
19	ANE0900P	ANELLO PER CRUSCOTTO
20	PRN0900P	PERNO FISSAGGIO CRUSCOTTO
21	SSC0900P	STAFFA SUPPORTO CRUSCOTTO
22	TSD0900P	TRASDUTTORE DI PRESSIONE
23	ICC0001P	PANNELLO ISOLANTE 288x217x10
24	ICC0002P	PANNELLO ISOLANTE 169x198x10
25	TER0001P	TERMOSTATO KLIXON 105°C R.A.
26	TER0001P1	TERMOSTATO KLIXON 75°C
27	SBR0001P	SUPPORTO BRUCIATORE
28	DAE0005P	DADO ESAGONALE OTTONE M4
29	VIT0003P	VITE AUT. ZNC. T.C. 3.5x6.4
30	VIT0301P	VITE AUT. TESTA LARGA 4,2x9,5 ZINCATA
31	VIT0015P	VITE AUT. ZNC. T.C. 3,5x13
32	VIT0700P	VITE AUT. ZNC T.S. 3 x 35
33	VIT0903P	VITE AUT. ZNC T.S. 3.5 x 13



TAV. 1  
POS. 3

POS.	CODICE	DESCRIZIONE
1	SCA0002P2	SCAMBIATORE H2O-GAS SFIATO M
2	VAL0004P	VALVOLA SFIATO ARIA AUTOMATICA 1/2"
3	GFV0003P	GUARNIZIONE 1/2" Sp.2
4	TUB0110P1	TUBO SCAMBIATORE-JOLLY
5	VES0700P	VASO ESPANSIONE Lt. 7
6	CDA0003P	CONTRODADO 3/8" CH.23
7	TUB0929P	TUBO D. 8 COLLEGAMENTO VASO ESPANSIONE
8	GFV0004P	GUARNIZIONE 3/4" Sp.2
9	TUB0700P	TUBO D.18 CIRCOLATORE - SCAMBIATORE
10	GFV0005P	GUARNIZIONE 1" Sp.2
11	CIR0700P	CIRCOLATORE
12	FDR0001P2	FUSIONE DI RITORNO
13	VAL0700P	VALVOLA SICUREZZA M-F 3 ATE 1/2"
14	SUP0900P	SUPPORTO OTTONE CIRCOLATORE
15	GIR0900P	GIRELLO 1" FORO 26
16	ORI0901P	O-R 18x2 EP 851 PER BLOCCHETTO DI RITORNO
17	BYP0900P	BY - PASS
18	MOL0901P	MOLLA DI COMPRESSIONE BY - PASS
19	VIT0900P	VITE OTTONE M3 BY - PASS
20	TUB0703P2	TUBO D.10 BY-PASS
21	GFV0002P	GUARNIZIONE 3/8" Sp.2
22	TUB0701P2	TUBO D.18 SCAMBIATORE-VALVOLA 3 VIE
23	SONC102P2	SONDA A CONTATTO + MOLLA PER TUBO D.14
24	VAL0931P	VALVOLA IDRAULICA
25	STM0931P	STAFFA PORTA MICRO
26	MIC0031P1	MICRO-VALVOLA IDRAULICA
27	VIT0907P	VITE AUT. ZINC. T.C. 2.9 x 16
28	PIA0031P1	PIASTRINA D'ARRESTO KL12 NORMA 0.9
29	NIP0001P1	NIPPLES G 1/2"
30	AST0901P	RUBINETTO DI SCARICO
31	ORI0902P	O-R 106 RUBINETTO DI SCARICO
32	AST0900P	RUBINETTO DI CARICO
33	ORI0900P	O-RING ASTA 2,20x1,60 EP851
34	ORI0032P1	O-RING 2.69x1.90 EP 851
35	BRI0900P	BLOCCHETTO DI RITORNO
36	MOL0900P	MOLLA FISSAGGIO VALVOLA IDRAULICA
37	ORI0931P	O-R R10 (12.1 x 2.7) EP851
38	ROS0900P	ROSETTA 5.3 x 14 x 1 UNI 1739 ZINC.
39	VIT0902P	VITE M5 x 12 TESTA BRUGOLA INOX
40	VIT0901P	VITE AUT. TS 2.9 x 13 UNI 6955
41	VIT0904P	VITE M4 x 10 UNI 7687 IMP.CR.
42	ORI0914P	O-R R14 (18.4 x 2.7) EP851
43	ORI0103P1	O-R R15 EP 856 PER SCAMBIATORE A PIASTRE
44	SCA0900P	SCAMBIATORE 12 PIASTRE FLUSSO INCROCIATO
45	BMA0900P	BLOCCHETTO DI MANDATA
46	TUB0903P	TUBO D.18 MANDATA SCAMBIATORE
47	LFT0900P	PIASTRINA FISSAGGIO TUBI
48	ORI0911P	O-R R11 (13.6 x 2.7) EP851
49	TUB0904P	TUBO D.14 USCITA ACQUA SANITARIA
50	CDA0002P	CONTRODADO G1/2" CH.24
51	VIT0906P	VITE T.C. M6x10 UNI 7687 IMP. CR.
52	DAE0906P	DADO QUADRO SOTTILE M6 UNI 5596
53	CDA0001P	CONTRODADO G3/4" CH.30
54	TUB0902P	TUBO D. 18 MANDATA IMPIANTO