

## Catalogo pezzi di ricambio



SDFS D

### Pixel 25 Fc

Cod produs: ECOCD101P

Cod produs (GPL): ECOCD151P



## Pixel 25 Fc

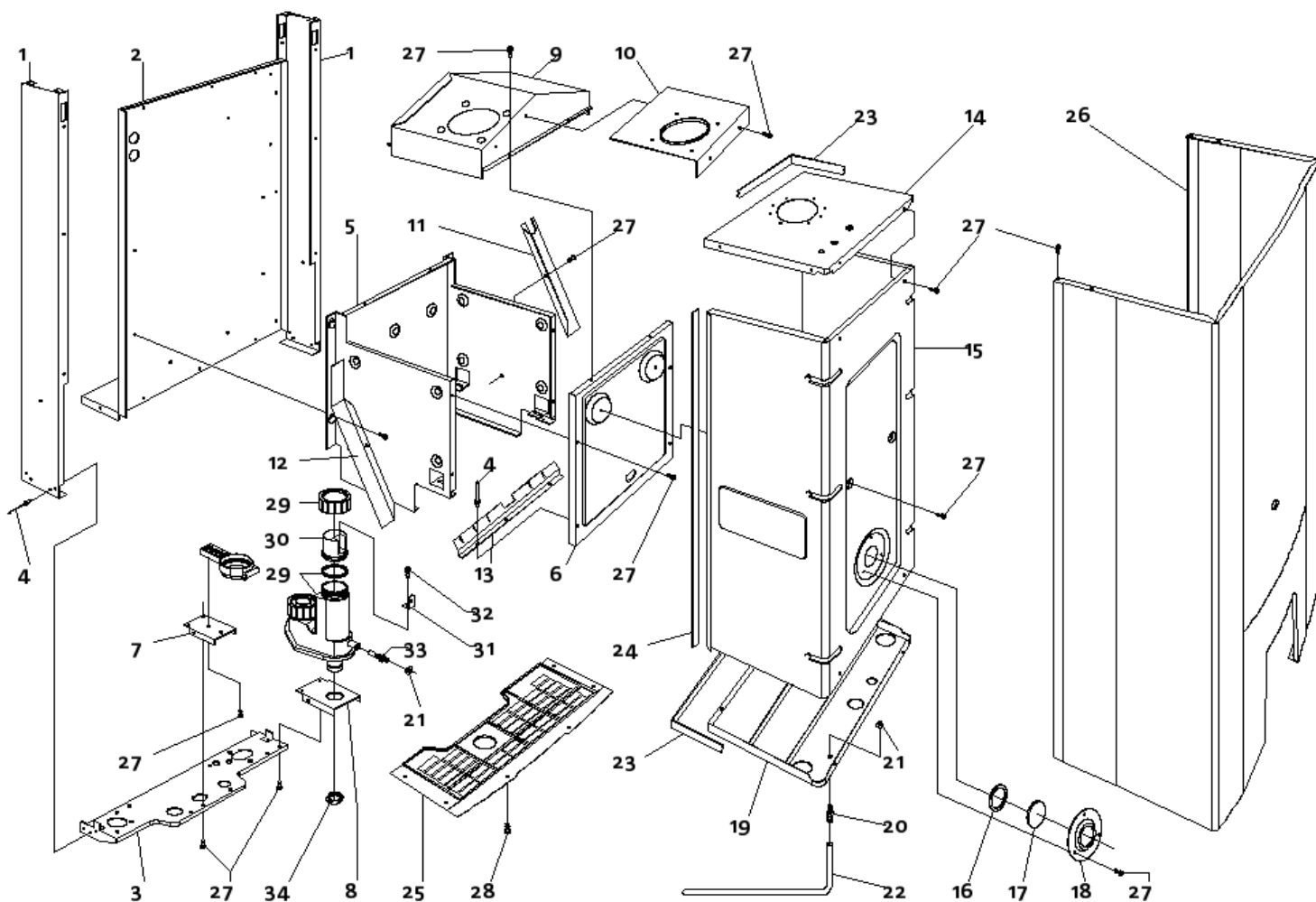
Caldaia murale con tecnologia digitale a condensazione dotata di 2 scambiatori, uno primario per lo scambio del calore sensibile e uno secondario per lo scambio del calore latente. Riscaldamento e produzione di acqua calda sanitaria. Modulazione elettronica integrale. Funzione antigelo. Rendimento fino al 108,7%.  
Dimensioni caldaia: 73x40x30 cm.



# Fisa Rivestimento /

## Fisa cu desenul explodat al centralei PIXEL 25 FC

(pe pagina urmatoare gasesti lista pieselor cu referintele pozitiilor acestui explodat)



# Preturi fisa Rivestimento /

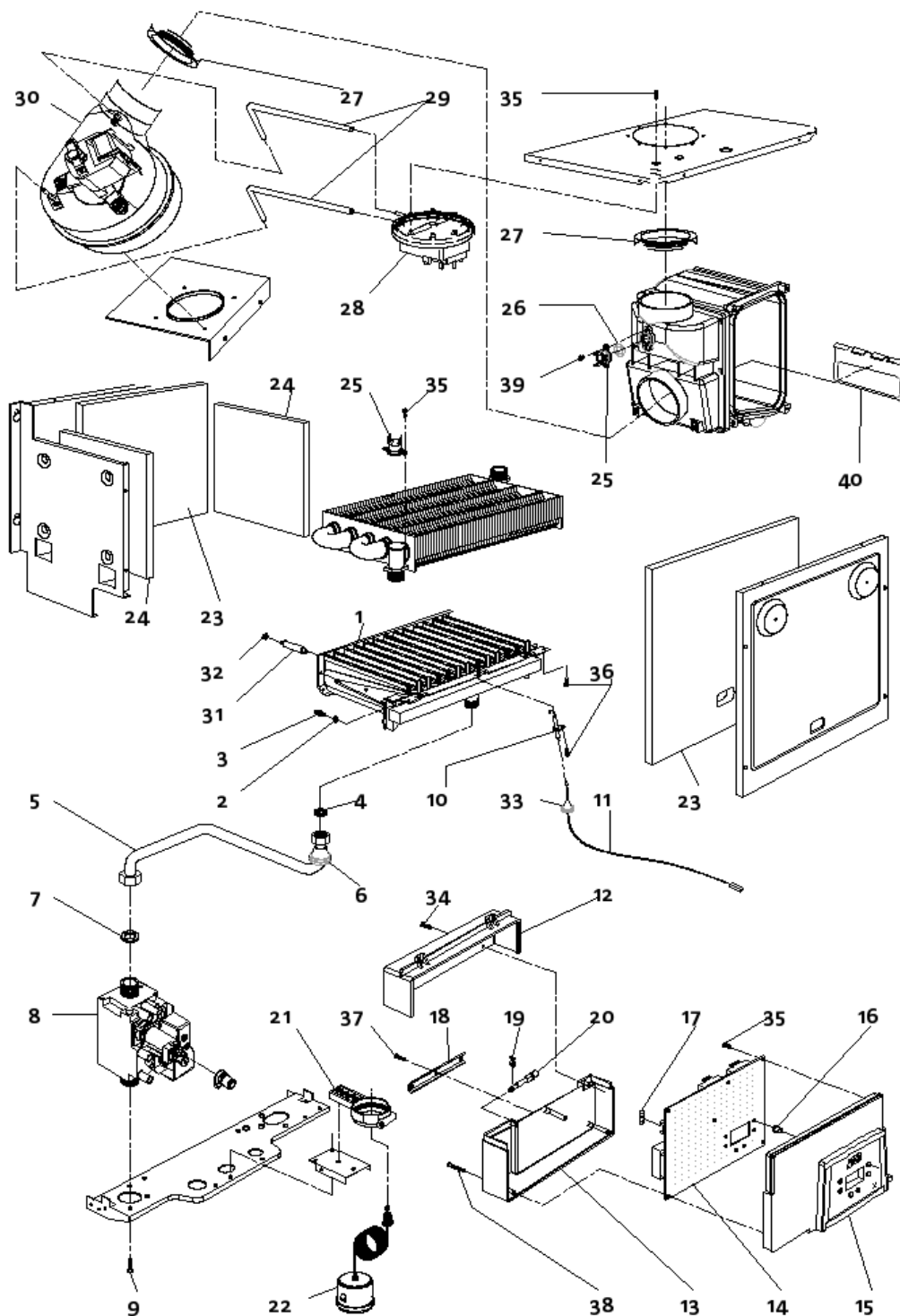
Pret de lista al pieselor centralei PIXEL 25 FC

Pos.	Cod	Descriere
1	PIA0700P	PIANTONE
2	PSC1000P	PIASTRA SUPPORTO CAMERA COMBUSTIONE
3	LSG0700P2	LAMIERA SUPPORTO GRUPPO IDRAULICO
4	RIV0004P	RIVETTO IN RAME ? X 6
5	CCO0001P1S	CAMERA DI COMBUSTIONE
6	CCC0001P2	CHIUSURA CAMERA COMBUSTIONE
7	LSC0900P	LAMIERA SUPPORTO CRUSCOTTO
8	LSS1000P	LAMIERA SUPPORTO SIFONE
9	CVS1000P	CONVOGLIATORE FUMI
10	LFV1000P	LAMIERA FISSAGGIO VENTILATORE
11	PDX1000P	PARATIA DESTRA
12	PSX0501P	PARATIA SINISTRA
13	LAC1000P	LAMIERA ANTERIORE CAMERA COMBUSTIONE
14	PAS1025P	PARETE SUPERIORE CAMERA STAGNA 25 F
15	COP0700P2	COPERCHIO CAMERA STAGNA
16	GS10003P	GUARNIZIONE SILICONE VETRO SPIA 50,5 X 41 X 2
17	VTS0001P	DISCO VETRO SPIA
18	FLG0002P1	FLANGIA SPIONCINO
19	PAI1000P	PARETE INFERIORE CAMERA STAGNA
20	RAM0001P1	PRESA DEPRESSIONALE CAMERA STAGNA
21	DAE0006P	DADO ESAGONALE ZINCATO M 5
22	TSI0002P	TUBO SILICONE D. 4 X 7
23	NEO0001P	NEOPRENE ADESIVO 15 X 2
24	NEO0002P	NEOPRENE ADESIVO 15 X 3
25	GRI0900P	GRIGLIA MANTELLO WHITE
26	LMBV950PR	MOBILETTO VERNICIATO WHITE
27	VIT0301P	VITE AUTOFIL. TESTA LARGA 4,2 X 9,5 ZINCATA
28	VIT0905P	VITE AUTOF. TESTA SVASATA 4,2 X 13 ZINCATA UNI 6955
29	SRC1000P	SIFONE RACCOGLICONDENSA
30	BSC1000P	BICCHIERE SCARICO CONDENSA
31	FST1000P	FASTON MASCHIO
32	VIT3525P	VITE AUTOF. 3,5 X 9,5 INOX DIN 7981
33	VIT1001P	VITE M5 OTTONE MASSA
34	CDA0002P	CONTRODADO G1/2" CH. 24

# Fisa Combustione / Electrica /

## Fisa cu desenul explodat al centralei PIXEL 25 FC

(pe pagina urmatoare gasesti lista pieselor cu referintele pozitiilor acestui explodat)



# Preturi fisa Combustione / Elettrica /

Pret de lista al pieselor centralei PIXEL 25 FC

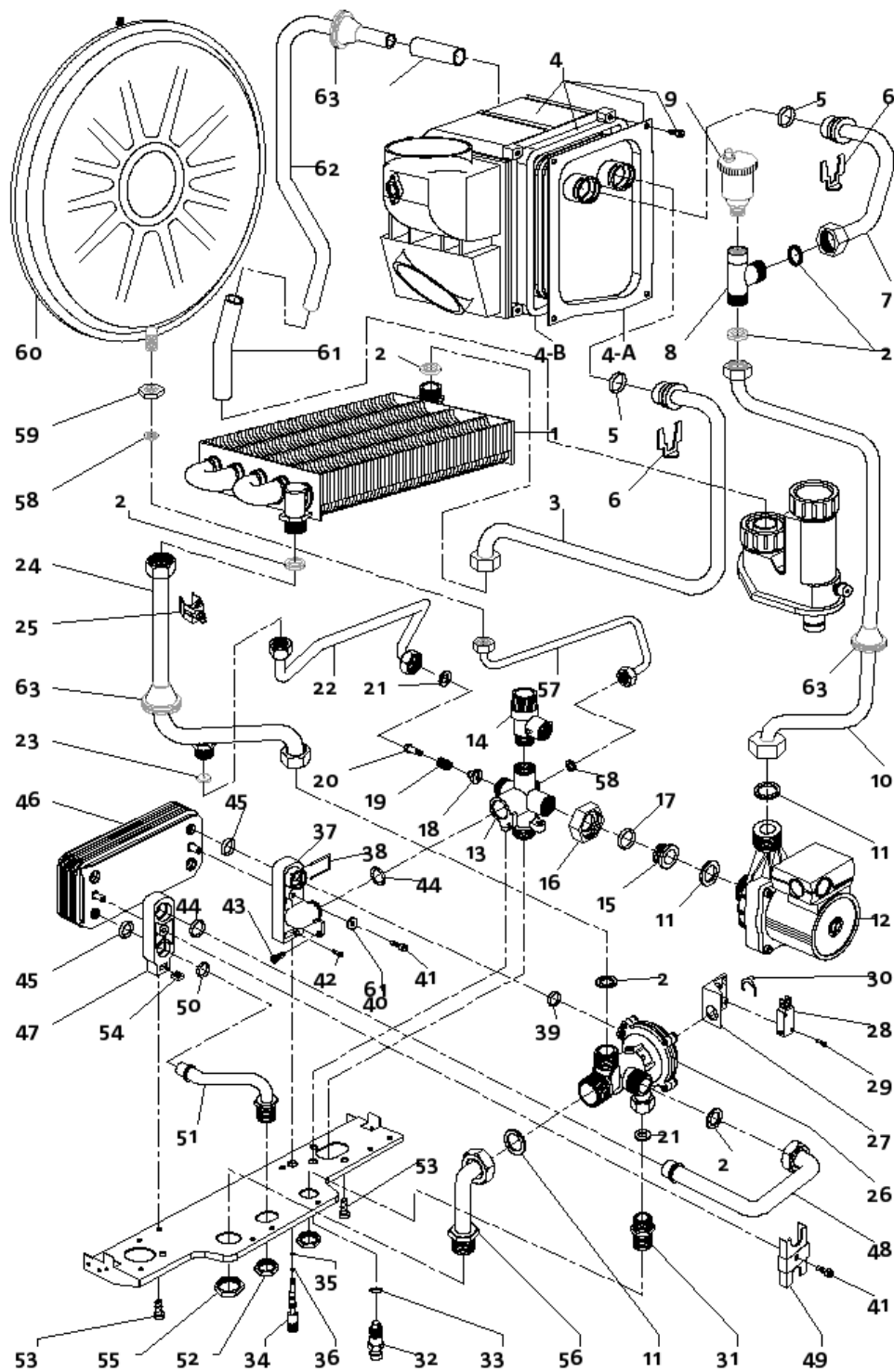
Pos.	Cod	Descriere
1	BRUW006P	BRUCIATORE 13 RAMPE METANO
1	BRUW010P	BRUCIATORE 13 RAMPE GPL (UG, 0,72)
2	GUG0000P	GUARNIZIONE UGELLO
3	UGE0120P	UGELLO BRUCIATORE METANO (1,20)
3	UGE0072P	UGELLO BRUCIATORE GPL (0.72)
4	GFV0003P	GUARNIZIONE 1/2" SP. 2
5	TUB1007P	TUBO ?VALVOLA GAS - BRUCIATORE
6	PSI0103P	PASSATUBO D. 8 X 28
7	GFV0004P	GUARNIZIONE 3/4" SP. 2
8	VAL0303P	VALVOLA GAS
9	VIT0012P	VITE M4 X 6 ZINCATA
10	ELE0003P	ELETTRODO DI ACCENSIONE E RILEVAZIONE
11	CAV0004P1	CAVO PER ELETTRODO CON RESISTENZA
12	CHI0901P	CHIUSURA SUPERIORE CRUSCOTTO
13	CHI0900P	CHIUSURA INFERIORE CRUSCOTTO
14	SCHCD2S01P	MONOSCHEDA CON DISPLAY 2 SONDE
15	CRU0900P	CRUSCOTTO COMANDI WHITE
16	PUL0900P	PULSANTE CRUSCOTTO WHITE
17	FUS0001P	FUSIBILE 5 X 20 RAPIDO 2A
18	SFC0900P	STAFFA FISSAGGIO CAVI
19	ANE0900P	ANELLO PER CRUSCOTTO
20	PRN0900P	PERNO FISSAGGIO CRUSCOTTO
21	SSC0900P	STAFFA SUPPORTO CRUSCOTTO
22	TSD0900P	TRASDUTTORE DI PRESSIONE
23	ICC0001P	PANNELLO ISOLANTE 288 X 217 X 10
24	ICC0002P	PANNELLO ISOLANTE 169 X 198 X 10
25	TER0001P	TERMOSTATO KLIXON 105°C R.A.
26	ORI1009P	O-R R9 (10,5 X 2,7) EP 851 PER KLIXON
27	GSI1000P	GUARNIZIONE SCARICO VENTILATORE
28	PRS0501P	PRESSOSTATO ARIA
29	TSI0001P	TUBETTO SILICONE D. 5 X 9
30	VNT1025P	VENTILATORE FC 25
31	SBR0001P	SUPPORTO BRUCIATORE
32	DAE0005P	DADO ESAGONALE OTTONE M4
33	PSI0001P	PASSACAVO SILICONE D. 14 X 21 CONICO
34	VIT0903P	VITE AUTOFIL. ZINCATA T.S. 3,5 X 13
35	VIT0003P	VITE AUTOFIL. ZINCATA T.C. 3,5 X 6.4
36	VIT0301P	VITE AUTOFIL. TESTA LARGA 4,2 X 9,5 ZINCATA
37	VIT0015P	VITE AUTOFIL. ZINCATA T.C. 3,5 X 13
38	VIT0700P	VITE AUTOFIL. ZINCATA T.S. 3 X 40
39	VIT1003P	VITE M3 X 6 UNI 7683
40	LIC1031P	LAMIERA INTERNA CONDENSATORE



# Fisa Parte idraulica /

## Fisa cu desenul explodat al centralei PIXEL 25 FC

(pe pagina urmatoare gasesti lista pieselor cu referintele pozitiilor acestui explodat)



# Preturi fisa Parte idraulica /

Pret de lista al pieselor centralei PIXEL 25 FC

Pos.	Cod	Descriere
1	SCA1000P	SCAMBIATORE 5 TUBI H2O-GAS
2	GFV0004P	GUARNIZIONE 3/4" SP. 2
3	TUB1001P	TUBO D. 18 CONDENSATORE-SCAMBIATORE
4	SCACD1000P	SCAMBIATORE CONDENSANTE
4-A	RIC1000P	PACCO PER SCAMBIATORE CONDENSANTE
4-B	RIC1001P	GUARNIZIONE PER SCAMBIATORE CONDENSANTE
5	ORI1013P	O-R R13 (16,9 X 2,7) EP851
6	MOL1000P	MOLLETTA FISSAGGIO TUBI CONDENSATORE
7	TUB1004P	TUBO D. 18 CONDENSATORE-RACCORDO A "T"
8	RAC0401P1	RACCORDO A "T" 3/4" CON ATTACCO FEMM 1/2"
9	VAL0004P	VALVOLA SFIATO ARIA AUTOMATICA 1/2 POLLICE
10	TUB1000P	TUBO D. 18 RACCORDO A "T" - CIRCOLATORE
11	GFV0005P	GUARNIZIONE 1" SP. 2
12	CIR1006P	CIRCOLATORE MT. 6 12H
13	FDR0900P	FUSIONE DI RITORNO
14	VAL0700P	VALVOLA SICUREZZA M-F 3 ATE 1/2"
15	SUP1000P	SUPPORTO OTTONE CIRCOLATORE
16	GIR0900P	GIRELLO 1" FORO 26
17	ORI0901P	O-R 18 X 2 EP 851 PER BLOCCHETTO DI RITORNO
18	BYP0900P	BY - PASS
19	MOL0901P	MOLLA DI COMPRESIONE BY - PASS
20	VIT0900P	VITE OTTONE M3 BY - PASS
21	GFV0003P	GUARNIZIONE 1/2" SP. 2
22	TUB1003P	TUBO D. 10 BY-PASS
23	GFV0702P2	GUARNIZIONE 3/8" FORO D. 2,5 SP. 2MM
24	TUB1002P	TUBO D. 18 SCAMBIATORE-VALVOLA 3 VIE
25	SONC102P2	SONDA A CONTATTO + MOLLA PER TUBO D. 14
26	VAL0931P	VALVOLA IDRAULICA
27	STM0931P	STAFFA PORTA MICRO
28	MIC0031P1	MICRO-VALVOLA IDRAULICA
29	VIT0907P	VITE AUT. ZINC. T.C. 2.9 X 16
30	PIA0031P1	PIASTRINA D'ARRESTO KL12 NORMA 0.9
31	NIP0001P1	NIPPLES G 1/2"
32	AST0901P	RUBINETTO DI SCARICO
33	ORI0902P	O-R 106 RUBINETTO DI SCARICO
34	AST0900P	RUBINETTO DI CARICO
35	ORI0900P	O-RING ASTA 2,20 X 1,60 EP851
36	ORI0032P1	O-RING 2.60 X 1.90 EP 851
37	BRI0900P	BLOCCHETTO DI RITORNO
38	MOL0900P	MOLLA FISSAGGIO VALVOLA IDRAULICA
39	ORI0931P	O-R R10 (12.1 X 2.7) EP851
40	ROS0900P	ROSETTA 5.3 X 14 X 1 UNI 1739 ZINC.
41	VIT0902P	VITE M5 X 12 TESTA BRUGOLA INOX
42	VIT0901P	VITE AUT. TS 2.9 X 13 UNI 6955
43	VIT0904P	VITE M4 X 10 UNI 7687 IMP.CR.
44	ORI0914P	O-R R14 (18.4 X 2.7) EP851
45	ORI0103P1	O-R R15 EP 856 PER SCAMBIATORE A PIASTRE
46	SCA0900P	SCAMBIATORE 12 PIASTRE FLUSSO INCROCIATO FC 25
47	BMA0900P	BLOCCHETTO DI MANDATA

48	TUB0903P	TUBO D. 18 MANDATA SCAMBIATORE
49	LFT0900P	PIASTRINA FISSAGGIO TUBI
50	ORI0911P	O-R R11 (13.6 X 2.7) EP851
51	TUB0904P	TUBO D. 14 USCITA ACQUA SANITARIA
52	CDA0002P	CONTRODADO G1/2" CH. 24
53	VIT0906P	VITE T.C. M6 X 10 UNI 7687 IMP. CR.
54	DAE0906P	DADO QUADRO SOTTILE M6 UNI 5596
55	CDA0001P	CONTRODADO G3/4" CH. 30
56	TUB0902P	TUBO D.18 MANDATA IMPIANTO
57	TUB0929P	TUBO D. 8 COLLEGAMENTO VASO ESPANSIONE
58	GFV0002P	GUARNIZIONE 3/8" SP. 2
59	CDA0003P	CONTRODADO 3/8" CH. 23
60	VES0700P	VASO ESPANSIONE LT. 7
61	TVT1000P	TUBO P.V.C. "VITREX" D. 16 X 22 SCARICO CONDENSA
62	TSSCD01P	TUBO ALLUMINIO SCARICO CONDENSA
63	PSI0002P	PASSATUBO 14 X 38



## **ARCA S.r.l. unipersonale**

### **Sede legale**

Via I Maggio, 16 (zona ind.)  
46030 S. Giorgio (MN)  
Telefono 0376.372206 (r.a.) – Fax 0376.374646  
Cod. fiscale e Partita Iva: 01588670206  
Capitale sociale: € 52.000,00 int. versati  
Registro Ditte C.C.I.A.A. MN 168327  
Registre Imprese MN 14891

### **Showroom e magazzino**

Via A. Einstein, 25/27  
46030 San Giorgio di Mantova (MN)  
Telefono 0376.372206 (r.a.) – Fax 0376.374646

### **Produzione caldaie in acciaio**

Via I Maggio, 16 (zona ind.) – 46030 S. Giorgio (MN)  
Telefono 0376.372206 (r.a.) – Fax 0376.374646

### **Produzione caldaie a gas**

Via Giovanni XXIII, 105  
20070 San Rocco al Porto (LO)  
Telefono 0377.569677 (r.a.) – Fax 0376.569456

web: [www.arcacaldaie.com](http://www.arcacaldaie.com)  
e.mail: [arca@arcacaldaie.com](mailto:arca@arcacaldaie.com)