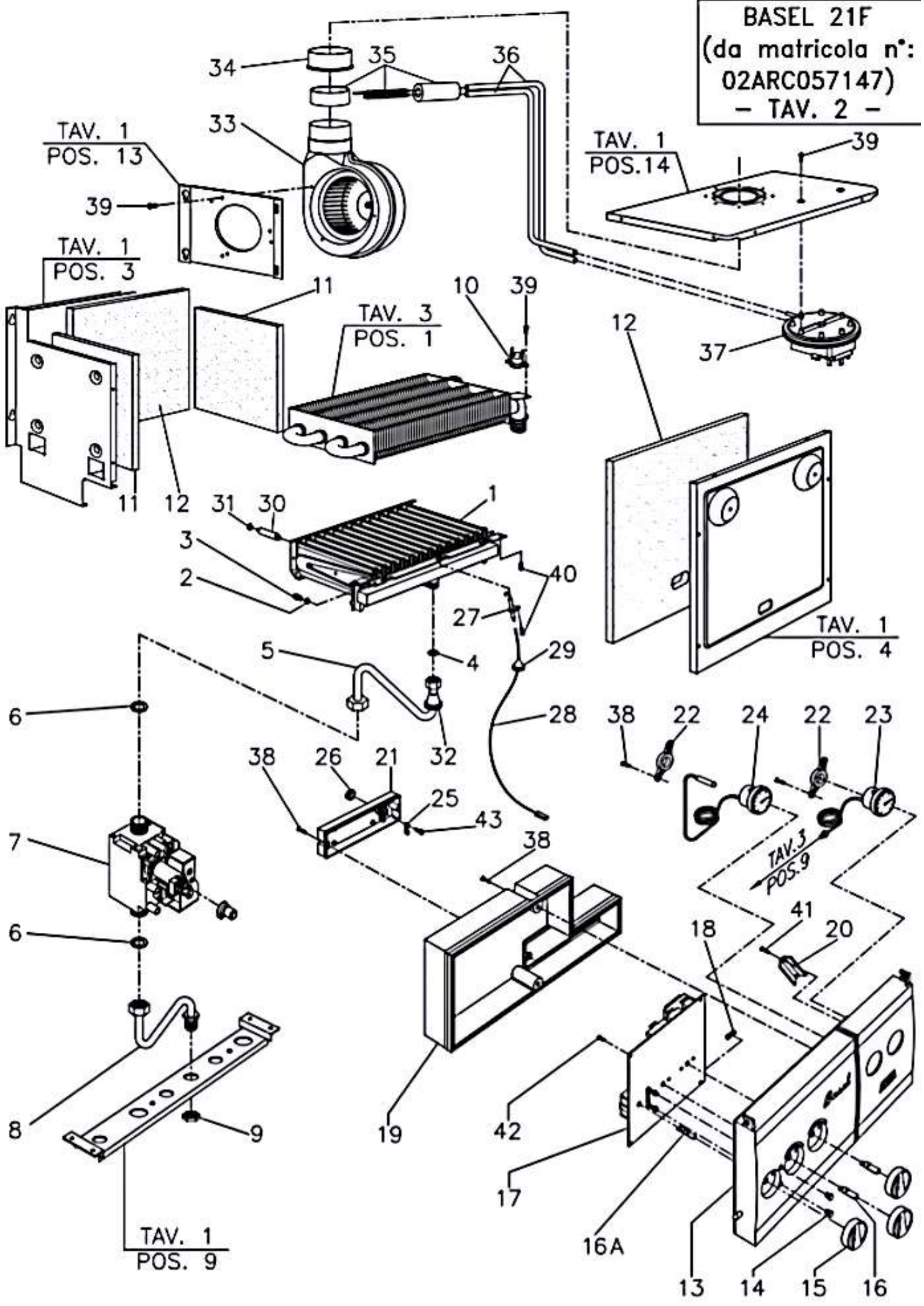


COMPONENTI TAV.1 BASEL 21 F (2001)

| POS. | CODICE | DESCRIZIONE |
|-------------|---------------|--|
| 1 | TEL0001P1 | TELAIO |
| 2 | TCT0001P1 | TRAVERSA DI COLLEGAMENTO TELAIO |
| 3 | CCO0001P1S | CAMERA DI COMBUSTIONE |
| 4 | CCC0001P | CHIUSURA CAMERA DI COMBUSTIONE |
| 5 | CVS0001P | CONVOGLIATORE FUMI STAGNA |
| 6 | STF0004P1 | STAFFA COLLEGAMENTO FIANCHI |
| 7 | GS10002P | GUARNIZIONE ASPIRAZIONE VENTILATORE |
| 8 | STF0003P1 | STAFFA SUPPORTO CRUSCOTTO |
| 9 | DIM0101P1 | DIMA SUPPORTO TUBI |
| 10 | GRMV001P1 | GRIGLIA MANTELLO VERNICIATA |
| 11 | FIAV001P1 | FIANCO MANTELLO VERNICIATO |
| 12 | PAMV001P1 | PANNELLO ANTERIORE MANTELLO VERNICIATO |
| 13 | FLG0001P | FLANGIA VENTILATORE |
| 14 | PAS0003P1 | PARETE SUPERIORE CAM. STAGNA |
| 15 | COP0003P1 | COPERCHIO CAMERA STAGNA |
| 16 | PAI0001P1S | PARETE INFERIORE CAMERA STAGNA |
| 17 | GS10003P | GUARNIZIONE SILICONE VETRO SPIA 50,5x41x2 |
| 18 | VTS0001P | DISCO VETRO SPIA |
| 19 | FLG0002P1 | FLANGIA SPIONCINO |
| 20 | NEO0001P | NEOPRENE ADESIVO 15x2 |
| 21 | RAM0001P1 | PRESA DEPRESSIONE CAMERA STAGNA |
| 22 | TSI0002P | TUBO SILICONE D.4x7 |
| 23 | DAE0006P | DADO ESAGONALE ZNC. M5 |
| 24 | VIT0010P | VITE AUT. TESTA SVASATA 4,2x9,5 ZINCATA |
| 25 | VIT0001P | VITE AUT. TESTA CILINDRICA 4,2x9,5 ZINCATA |
| 26 | VIT0301P | VITE AUT. TESTA LARGA 4,2x9,5 ZINCATA |

BASEL 21F
 (da matricola n°:
 02ARC057147)
 - TAV. 2 -

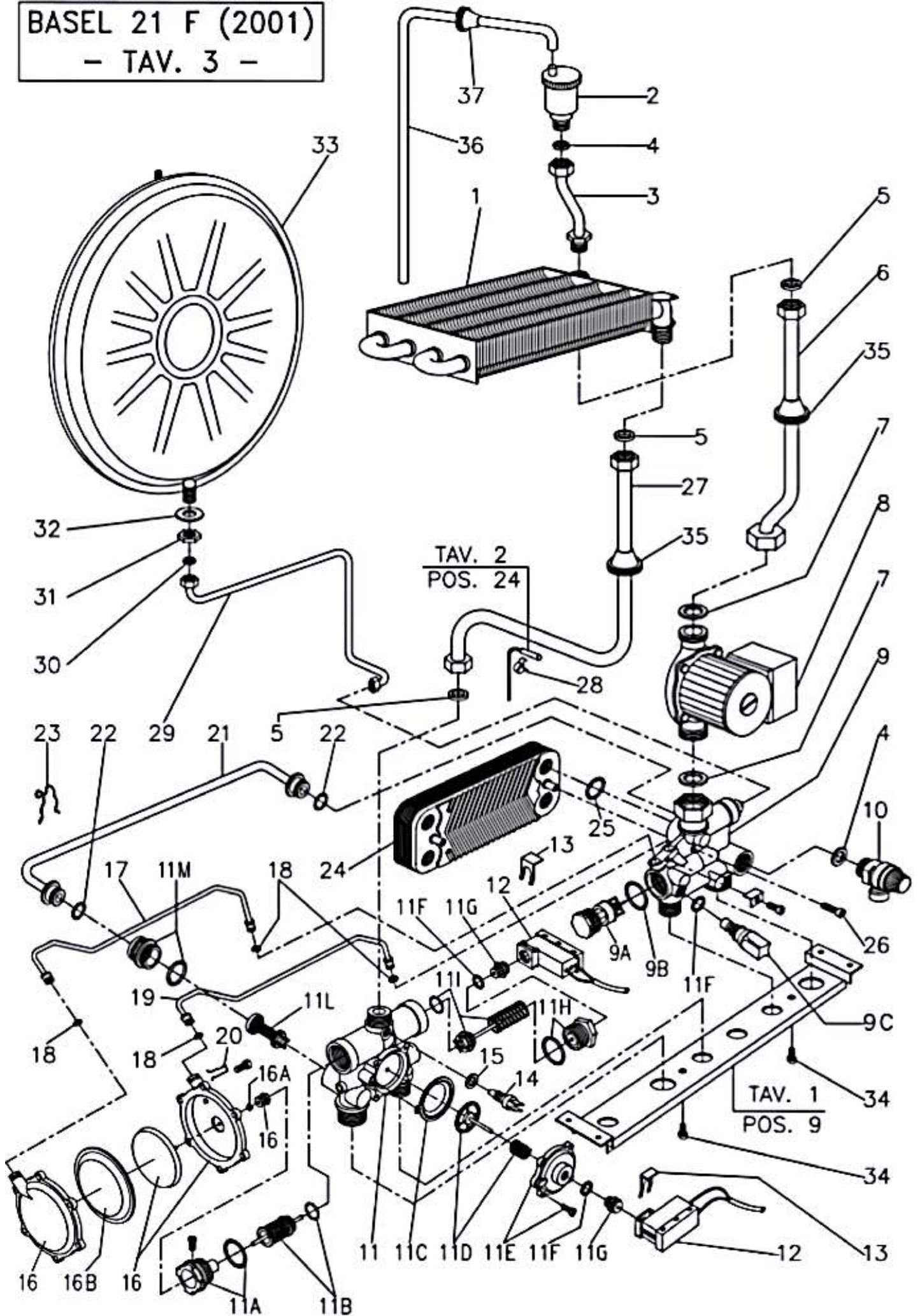


COMPONENTI TAV. 2
BASEL 21 F (da matricola n°: 02ARCO)

| POS. | CODICE | DESCRIZIONE | PI |
|-------------|---------------|---|-----------|
| 1 | BRU0006P | BRUCIATORE 13 RAMPE METANO | |
| 1A | BRU0007P | BRUCIATORE 13 RAMPE GPL | |
| 2 | GUG0000P | GUARNIZIONE UGELLO | |
| 3 | UGE0120P | UGELLO BRUCIATORE METANO (1.20) | |
| 3A | UGE0075P | UGELLO BRUCIATORE GPL (0.75) | |
| 4 | GFV0003P | GUARNIZIONE 1/2" sp.2 | |
| 5 | TUB0104P2 | TUBO ø14 VALVOLA GAS - BRUCIATORE | |
| 6 | GFV0004P | GUARNIZIONE 3/4" sp.2 | |
| 7 | VAL0302P | VALVOLA GAS "845 SIGMA" | |
| 8 | TUB0103P2 | TUBO ø14 DIMA - VALVOLA GAS | |
| 9 | CDA0002P | CONTRODADO 1/2" CHIAVE 24 | |
| 10 | TER0001P | TERMOSTATO KLIXON 105°C R.A. | |
| 11 | ICC0002P | PANNELLO ISOLANTE 169x198x10 | |
| 12 | ICC0001P | PANNELLO ISOLANTE 288x217x10 | |
| 13 | CCM0102P1 | CRUSCOTTO COMANDI 2 FORI | |
| 14 | CLD0003P1 | COPRI LED COLORE BIANCO | |
| 15 | MAN0102P1 | MANOPOLA CRUSCOTTO | |
| 16 | ALB0101P1 | ALBERINI PER POTENZ. RES. ACET. | |
| 16A | ALB0102P1 | ALBERINO PER INTERRUETTORE | |
| 17 | SCHM002P1 | MONOSCHEDA TF - AM 37 | |
| 18 | FUS0001P | FUSIBILE 5x20 RAPIDO 2A | |
| 19 | CHI0102P1 | CHIUSURA CRUSCOTTO 2 FORI | |
| 20 | PFC0101P1 | PIASTRA FISSAGGIO CABLAGGIO ECOS NERO | |
| 21 | COP0102P1 | COPERCHIETTO POSTERIORE | |
| 22 | STF0101P1 | STAFFA FISSAGGIO TERMOMETRO / MANOMETRO | |
| 23 | MAN0003P1 | MANOMETRO BIANCO | |
| 24 | TRM0002P1 | TERMOMETRO BIANCO | |
| 25 | FER0001P1 | CAVALLOTTO / FERMACAVO | |
| 26 | PAS0002P1 | PASSACAVO NERO ø15 | |
| 27 | ELE0003P | ELETTRODO DI ACCENSIONE E RILEVAZIONE | |
| 28 | CAV0001P1 | CAVO PER ELETTRODO CON RESISTENZA | |
| 29 | PSI0001P | PASSACAVO SILICONE ø14x21 CONICO | |
| 30 | SBR0001P | SUPPORTO BRUCIATORE | |
| 31 | DAE0005P | DADO ESAGONALE OTTONE M4 | |
| 32 | PSI0103P | PASSATUBO ø8x28 | |
| 33 | VNT0003P1 | VENTILATORE | |
| 34 | GSI0001P | GUARNIZIONE SCARICO VENTILATORE | |
| 35 | ACC0055P1 | KIT SONDA ANTI-CONDENSA | |
| 36 | TSI0001P | TUBETTO SILICONE ø5x9 | |
| 37 | PRS0003P1 | PRESSOSTATO ARIA | |
| 38 | VIT0015P | VITE AUT. ZNC. 3.5x13 | |
| 39 | VIT0003P | VITE AUT. ZNC. T.C. 3.5x6.4 | |
| 40 | VIT0001P | VITE AUT. ZNC. T.C. 4,2x9,5 | |
| 41 | VIT0017P | VITE AUT. ZNC. T.C. 3,5x26 | |
| 42 | VIT0001P1 | VITE AUT. NICH. T.C. 3,5x9,5 | |
| 43 | VIT00016P | VITE AUT. ZNC. T.C. 3,5x16 | |

BASEL 21 F (2001)

- TAV. 3 -



**COMPONENTI TAV. 3
BASEL 21 F (2001)**

| POS. | CODICE | DESCRIZIONE | PR. |
|-------------|---------------|--|------------|
| 1 | SCA0003P1 | SCAMBIATORE H2O/GAS 20000 Cal. | |
| 2 | VAL0004P | VALVOLA SFIATO ARIA AUTOMATICA 1/2" | |
| 3 | TUB0107P | TUBO SFIATO ARIA | |
| 4 | GFV0003P | GUARNIZIONE 1/2" sp.2 | |
| 5 | GFV0004P | GUARNIZIONE 3/4" sp.2 | |
| 6 | TUB0101P1 | TUBO D.18 CIRCOLATORE - SCAMBIATORE | |
| 7 | GFV0005P | GUARNIZIONE 1" sp.2 | |
| 8 | CIR0103P1 | CIRCOLATORE SALMNOS NYE53-15PL-0* | |
| 9 | GRU0103P1 | GRUPPO RITORNO + RUB. CARICO - REG. FLUSSO | |
| 9A | GRU0105P1 | ELEMENTO DEPRESSIONALE | |
| 9B | ORI0104P1 | O-RING 128 PER TAPPO | |
| 9C | RUC0101P1 | RUBINETTO DI CARICO BASEL | |
| 10 | VAL0005P | VALVOLA SICUREZZA M-F 3ATE 1/2" | |
| 11 | GRU0101P1 | GRUPPO DI MANDATA TRE-VIE | |
| 11A | RICD101P1 | DISTANZIATORE | |
| 11B | RICA102P1 | OTTURATORE RISCALDAMENTO | |
| 11C | MEM033P1 | MEMBRANA PRESS. SIC. BASEL | |
| 11D | RICF101P1 | PIATTELLO CON ASTINA | |
| 11E | RICG101P1 | COPERCHIETTO | |
| 11F | RICC105P1 | GUARNIZIONE ALL. ø12 x 16 sp.1,5 | |
| 11G | RAC0101P1 | RACCORDO GUIDA ASTINA PER MICRO | |
| 11H | RICL101P1 | TAPPO RACCORDO | |
| 11I | RICB102P1 | OTTURATORE SANITARIO | |
| 11L | RICN101P1 | OTTURATORE BY - PASS | |
| 11M | RIC0101P1 | RACCORDO BY - PASS | |
| 12 | MICS101P1 | MICROINTERRUTTORE 2 FILI | |
| 13 | MOL0101P1 | MOLLETTA FISSAGGIO MICRO | |
| 14 | SON0101P1 | SENSORE 10K | |
| 15 | GVF0001P1 | GUARNIZIONE FASIT ø10.2 | |
| 16 | GRU0102P1 | GRUPPO MEMBRANA DIFFERENZIALE | |
| 16A | ORI0105P1 | O-RING R1 x GUIDA ASTINA | |
| 16B | MEM0101P1 | MEMBRANA SANITARIO GRUPPO BASEL | |
| 17 | TUB0106P1 | TUBO ø5 VALV. DEVIATRICE 1 | |
| 18 | ORI0101P1 | O-RING TUBO VALV. PRESSOSTATICA | |
| 19 | TUB0107P1 | TUBO ø5 VALV. DEVIATRICE 2 | |
| 20 | MOL0102P1 | MOLLETTA FISSAGGIO TUBETTI DEPRESSIONE | |
| 21 | TUB0108P1 | TUBO ø10 BY-PASS | |
| 22 | ORI0102P1 | O-RING TUBO BY-PASS | |
| 23 | MOL0103P1 | MOLLETTA FISSAGGIO TUBO BY-PASS | |
| 24 | SCA0101P1 | SCAMBIATORE H2O-H2O 12 PIASTRE | |
| 25 | ORI0103P1 | O-RING PER SCAMBIATORE A PIASTRE | |
| 26 | VIT0011P | VITE 5x16 INOX | |
| 27 | TUB0102P1 | TUBO ø18 SCAMBIATORE - GRUPPO OTTONE | |
| 28 | MOF0001P | MOLLA FERMABULBO | |
| 29 | TUB0105P1 | TUBO D.8 VASO ESPANSIONE | |
| 30 | GFV0002P | GUARNIZIONE 3/8" sp.2 | |
| 31 | CDA0003P | CONTRODADO 3/8" CH.19 | |
| 32 | RON0001P | RONDELLA PIANA ZNC. M16 | |
| 33 | VES0001P | VASO ESPANSIONE It.8 | |
| 34 | VIT0002P1 | VITE M6x8 T.C. FISSAGGIO GRUPPO | |
| 35 | PSI0002P | PASSATUBO 14x38 | |
| 36 | TCR0001P | TUBO CRISTAL 8x12 | |
| 37 | PSI0001P | PASSACAVO SILICONE 14x21 CONICO | |