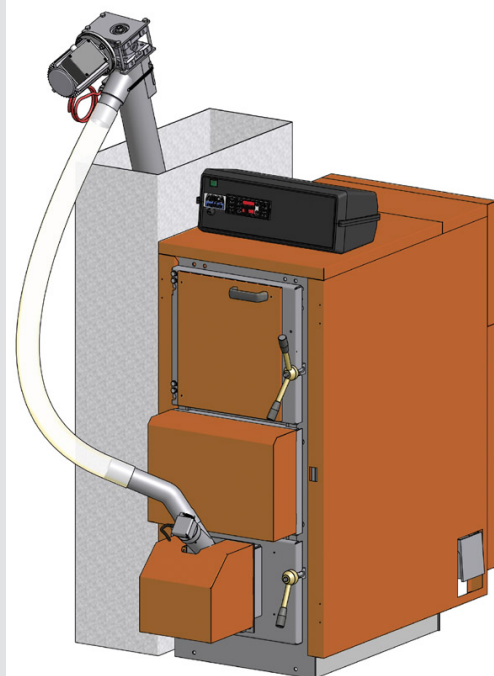


Catalogo pezzi di ricambio



Lpa Duo Matic 56 R

Cod produs: LPA56R
Cod produs (GPL):

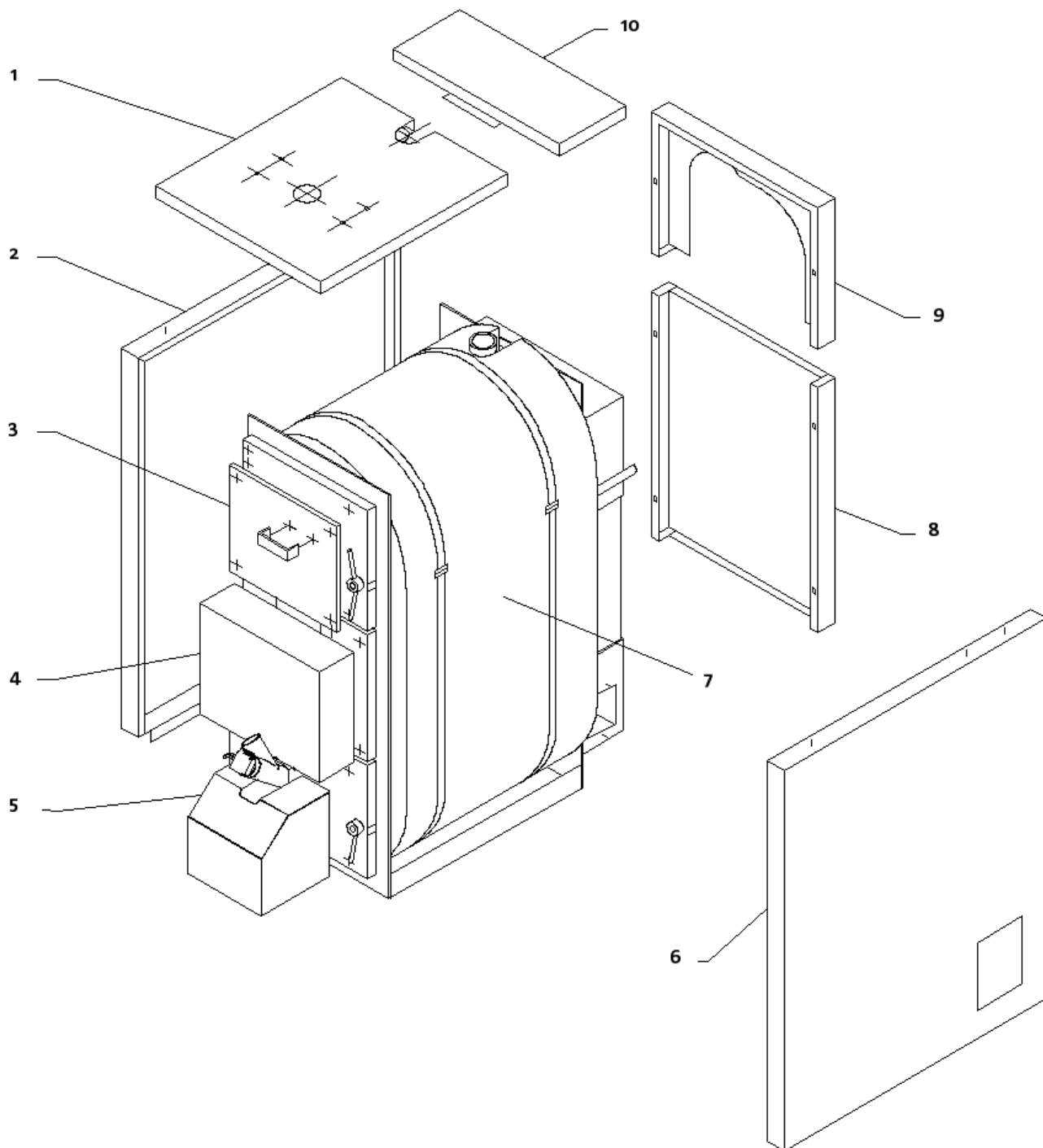
Lpa Duo Matic 56 R

CALDAIA LEGNA-PELLET AUTOMATICA; LPA Duo Matic 56 R è costituita da una caldaia a legna a fiamma rovesciata, funzionante con il principio del gassogeno, dotata di bruciatore a pellet frutto del brevetto Arca utilizzato sui modelli Granola. Terminata la combustione della legna il controllo elettronico provvede alla partenza automatica del bruciatore a pellet. Può funzionare in automatico, solo a Legna e solo a Pellet.

Fisa Rivestimento /

Fisa cu desenul explodat al centralei LPA DUO MATIC 56 R

(pe pagina urmatoare gasesti lista pieselor cu referintele pozitiilor acestui explodat)



Preturi fisa Rivestimento /

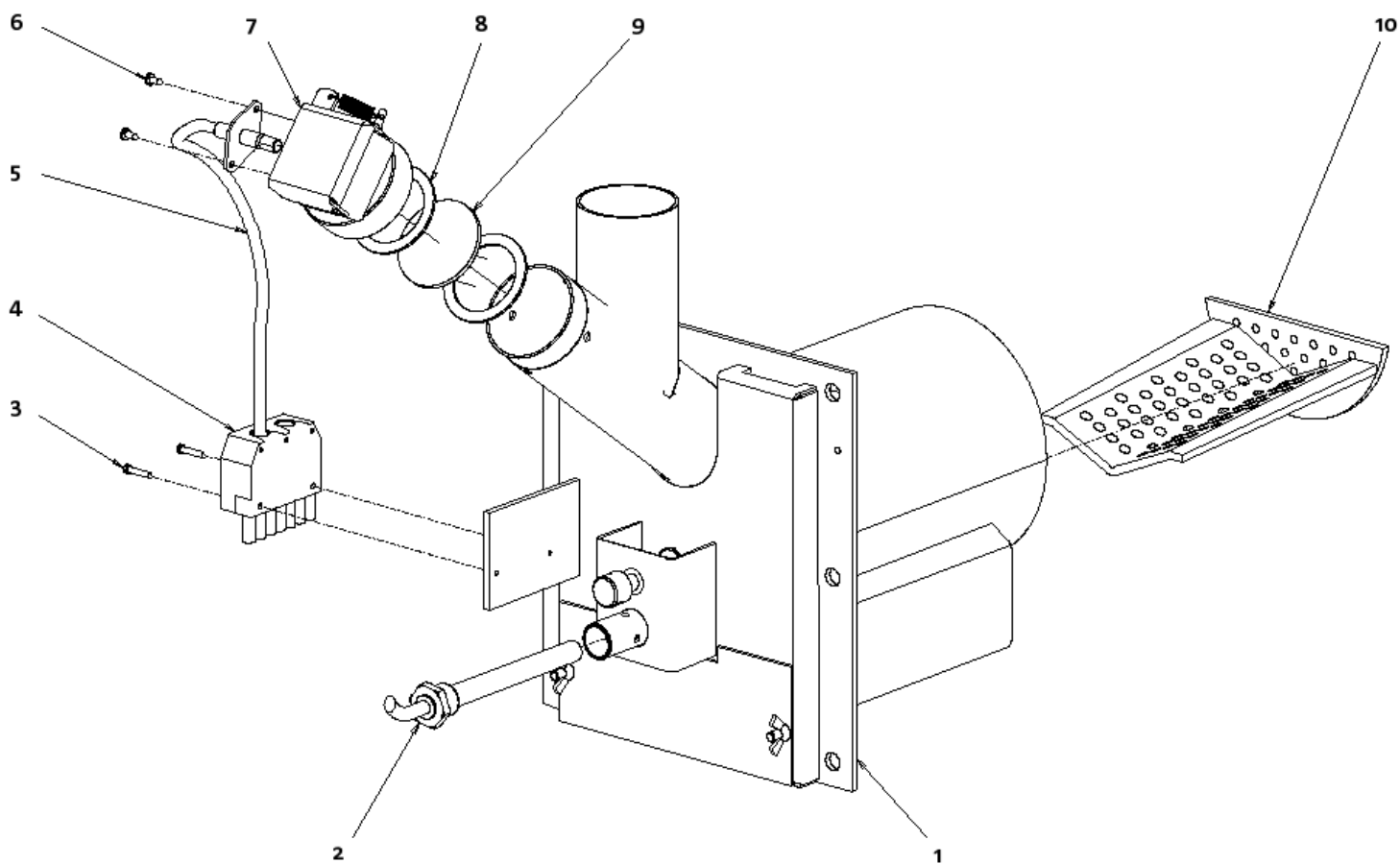
Pret de lista al pieselor centralei LPA DUO MATIC 56 R

Pos.	Cod	Descriere
1	MFU0003CPAV	COPERCHIO ANTERIORE VERNICIATO
2	MFU0003FSXV	FIANCO SINISTRO VERNICIATO
3	ACA0052PASV	PANNELLO RIVESTIMENTO PORTA SUPERIORE
4	ACA0052PCAV	COFANO COPRI BRUCIATORE
5	COC0050	COFANO COPRIBRUCIATORE
6	MFU0003FDXV	FIANCO DESTRO VERNICIATO
7	MLE0003IS	ISOLAMENTO CORPO CALDAIA
8	MFU0003PPIV	PARETE POSTERIORE INFERIORE VERNICIATA
9	MFU0003PPSV	PARETE POSTERIORE SUPERIORE VERNICIATA
10	MFU0003CPPV	COPERCHIO POSTERIORE VERNICIATO

Fisa Combustione / Elettrica /

Fisa cu desenul explodat al centralei LPA DUO MATIC 56 R

(pe pagina urmatoare gasesti lista pieselor cu referintele pozitiilor acestui explodat)



Preturi fisa Combustione / Elettrica /

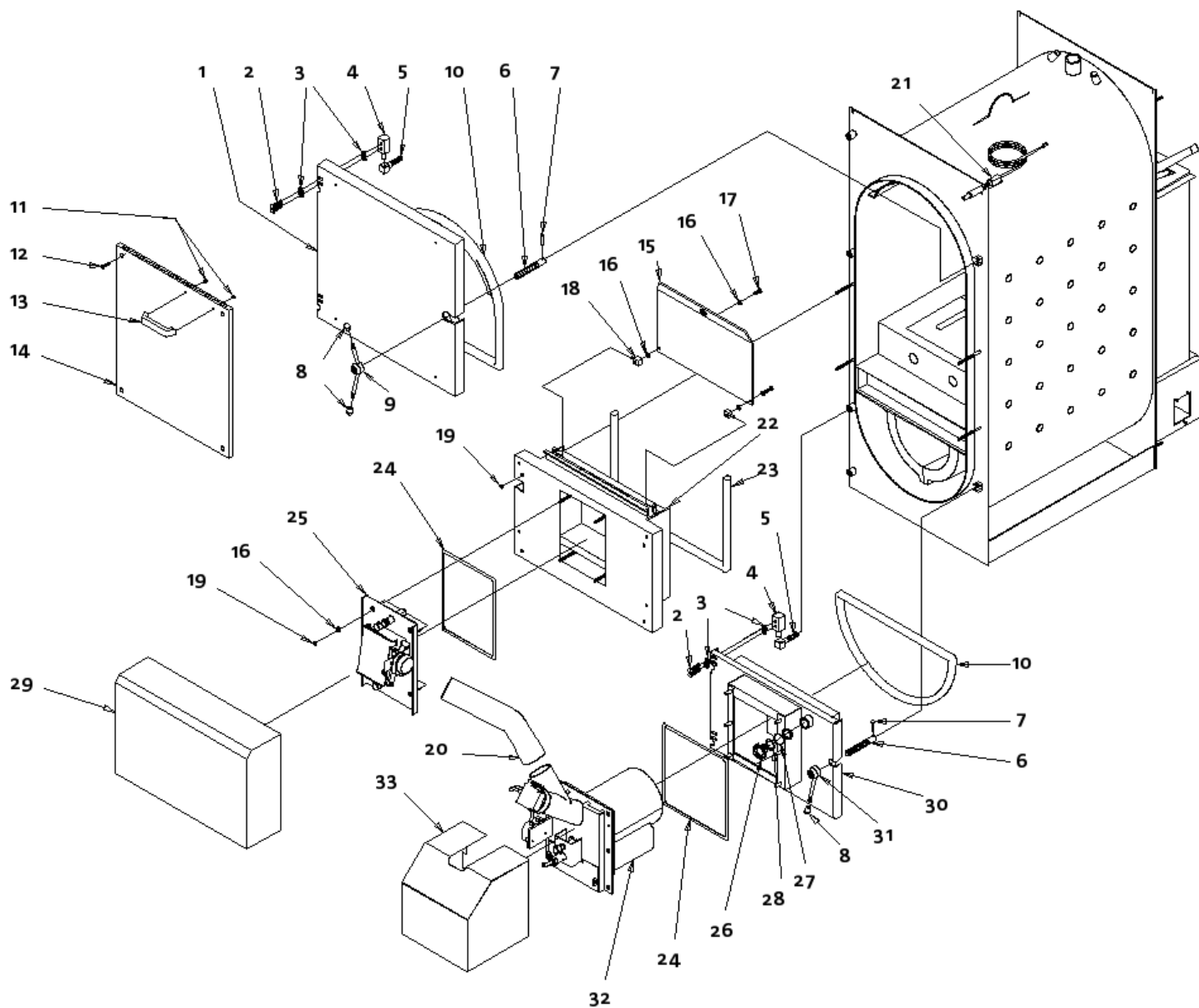
Pret de lista al pieselor centralei LPA DUO MATIC 56 R

Pos.	Cod	Descriere
1	BRU0555	BRUCIATORE A PELLETT
2	RES0003	RISCALDATORE
3	VIT0138	VITE M.2.9 LG. 19 TC ZNT.
4	SPI0030	PRESA 7 POLI
5	FOT0007	FOTOCCELLULA
6	VIT0084	VITE M.3.5 LG. 9.5 TC ZNT.
7	GHI0007	GHIERA BRUCIATORE PELLETT
8	GUA0019	GUARNIZIONE 2"
9	VES0002	VETRO SPIA 2"
10	BAC0003	GRIGLIA BRUCIATORE

Fisa Porte e regolazioni /

Fisa cu desenul explodat al centralei LPA DUO MATIC 56 R

(pe pagina urmatoare gasesti lista pieselor cu referintele pozitiilor acestui explodat)



Preturi fisa Porte e regolazioni /

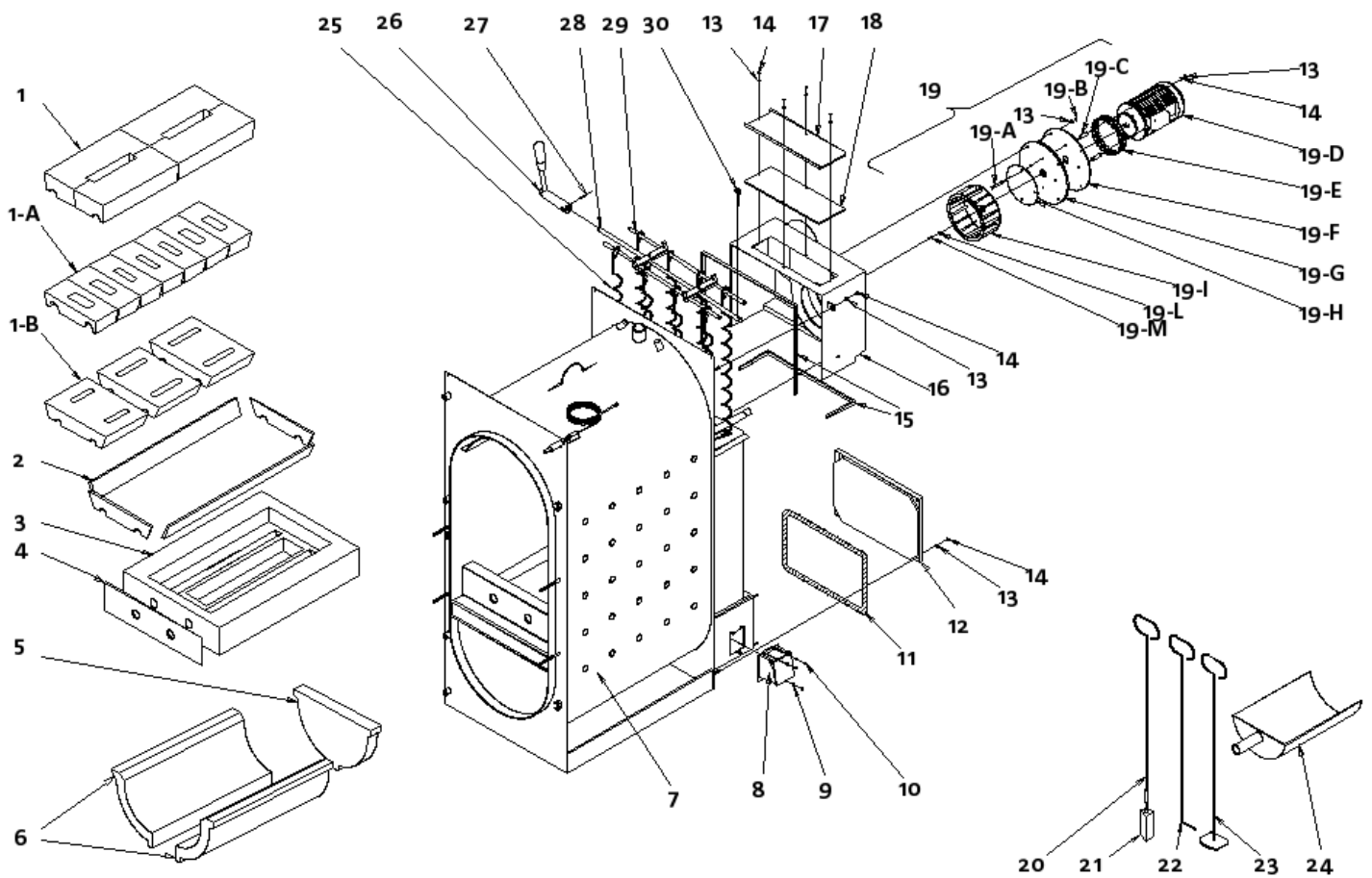
Pret de lista al pieselor centralei LPA DUO MATIC 56 R

Pos.	Cod	Descriere
1	PORF002FU	PORTA SUPERIORE FINITA
2	VIT0007	VITE M 8 LG.20 ZNT
3	RON0020	RONDELLA M 8
4	PER0003	PERNO QUADRO 17 CON 2 FORI FIL.M 8
5	PER0001	PERNO QUADRO 15 C.FORO D.9 FIL.M 12
6	PER0009	PERNO SOSTEGNO VOLANTINO
7	CHI0001	CHIDO PER SOSTEGNO PERNO VOLANTINO
8	POV0001	IMPUGNATURA VOLANTINO
9	VOL0001	VOLANTINO A DUE BRACCIA
10	GUA0049	GUARNIZIONE IN FIBRA CERAMICA 23X23 (AL MT)
11	VIT0080	VITE M6 LG.12 TE ZNT
12	VIT0003	VITE 4.2 LG.16 TC ZNT AUTOFILETTANTE
13	MPS0001	MANIGLIA PORTA SUPERIORE
14	ACA0052PASV	PANNELLO RIVESTIMENTO PORTA SUPERIORE
15	PAN0002	PORTA ANTIFUMO
16	RON0010	RONDELLA M 4 FASCIA LARGA ZNT
17	VIT0031	VITE M10 LG.25 TE 8.8
18	PER0012	PERNO FISSAGGIO PORTA ANTIFUMO
19	DAD0003	DADO M 10 ZNT
20	TUB0607	TUBO ADATTATORE
21	MIC0002	MICRO SWITCH A 2 CONTATTI
22	PORF011FU	PORTA INTERMEDIA FINITA
23	GUA0041	GUARNIZIONE IN FIBRA CERAMICA 20X20 (AL MT)
24	GUA0064	GUARNIZIONE IN FIBRA CERAMICA D.5 MM (AL MT)
25	CASA007	PIASTRA MODULATRICE COMPLETA
26	GHI0001	GHIERA VETRO SPIA
27	VES0001	VETRO SPIA
28	GUA0001	GUARNIZIONE VETRO SPIA
29	ACA0052PCAV	COFANO COPRI BRUCIATORE
30	PORF021LPA	PORTA INFERIORE FINITA
31	VOL0002	VOLANTINO AD UN BRACCIO
32	BRU0555	BRUCIATORE A PELLET
33	COC0050	COFANO COPRIBRUCIATORE

Fisa Ricambi interni /

Fisa cu desenul explodat al centralei LPA DUO MATIC 56 R

(pe pagina urmatoare gasesti lista pieselor cu referintele pozitiilor acestui explodat)



Preturi fisa Ricambi interni /

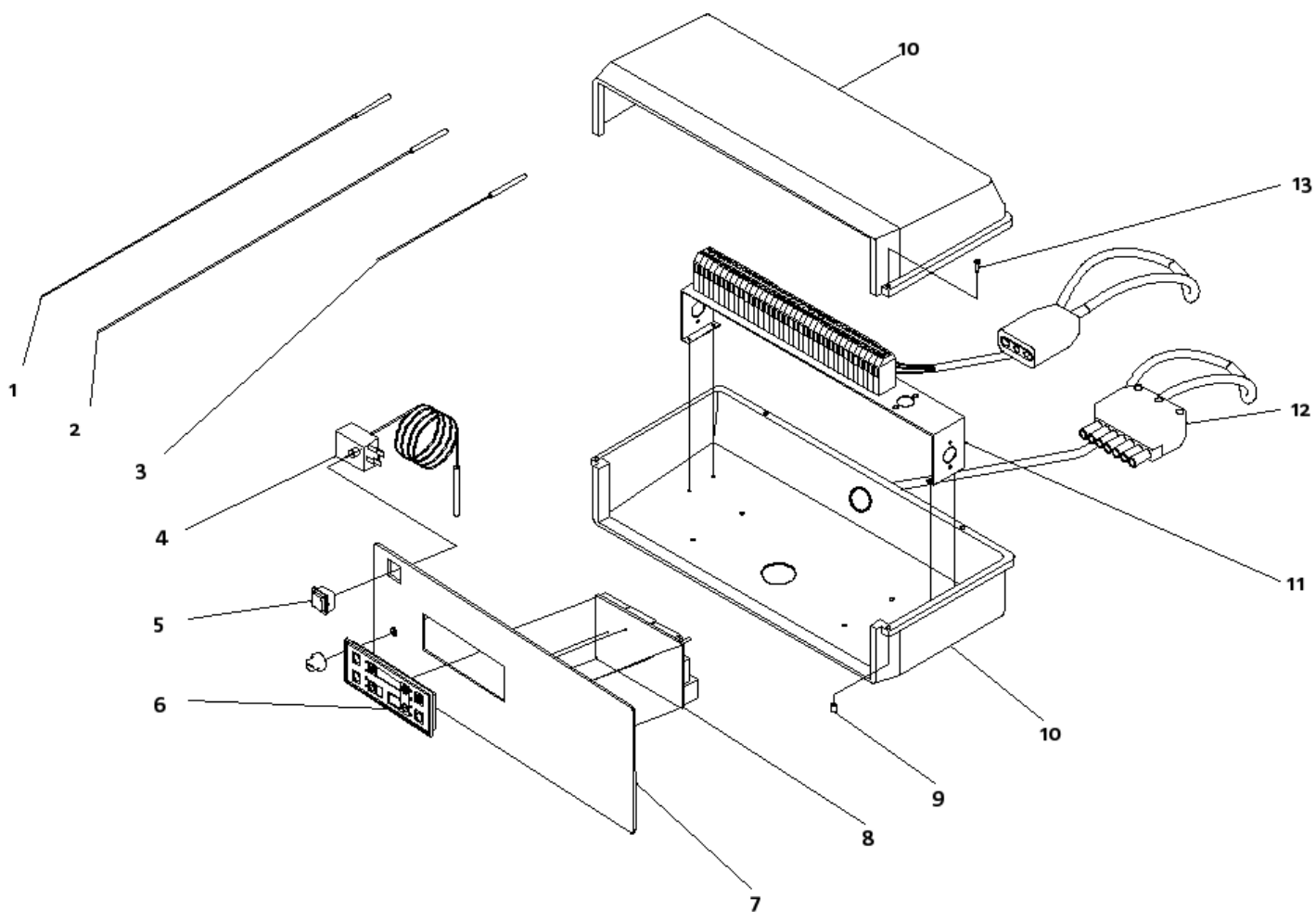
Pret de lista al pieselor centralei LPA DUO MATIC 56 R

Pos.	Cod	Descriere
1	BAR0108 C	KIT BARROTTI IN CEMENTO
1-A	BAR0108 T	KIT BARROTTI IN GHISA TRASVERSALI
1-B	BAR0108	KIT BARROTTI IN GHISA PER 52
2	FIC0003	GUARNIZIONE PER BAROTTI (AL MT)
3	PIPC003	PIETRA PRINCIPALE COTTA
4	FIC0002	GUARNIZIONE PIETRA PRINCIPALE (AL MT)
5	ISFC002FU	ISOLAMENTO FONDO FOCOLARE IN CEMENTO
6	FFC0056	FOCOLARE INFERIORE IN CEMENTO
7	CCAL003FUS	CORPO CALDAIA FUEGO 56 R
8	POAF001	PORTINA ANTISCOPPIO IN GHISA FINITA
9	RON0022	ROSETTA PIANA M5 Ø 5.3 ZNT
10	DAD0001	DADO M5 ZNT
11	GUA0041	GUARNIZIONE IN FIBRA CERAMICA 20X20 (AL MT)
12	COPF026I	COPERCHIO CASSA FUMI INFERIORE FINITO
13	RON0001	RONDELLA M 8 ZNT
14	DAD0033	DADO M 8 ZNT
15	SIL0001	GUARNIZIONE CASSA FUMI IN SILICONE (AL MT)
16	CAF0026S	CASSA FUMI
17	COP0026S	COPERCHIO CASSA FUMI SUPERIORE
18	GUA0048	GUARNIZIONE COPECHIO SUPERIORE CASSA FUMI
19	VNT0010FUM	VENTILATORE COMPLETO A DUE VELOCITÀ
19-A	VIT0122	VITE M.8 LG 65 ZNT
19-B	GAL0003	DADO AD ALETTE M 8
19-C	DIS0002	DISTANZIALE LG.35
19-D	MEL0011	MOTORE ELETTRICO RPM 120 W A 2 VELOCITÀ
19-E	LAM0237	RETE DI PROTEZIONE
19-F	DIM0245	DISCO MOTORE IN LAM. Ø 245 ZTN
19-G	DIF0001	DISCO IN FIBRA CERAMICA Ø 245
19-H	DIM0170	DISCO MOTORE IN LAM. Ø 170 ZNT
19-I	VEN0021	VENTOLA Ø 200 A 26 PALE H 46 S/MOZZO
19-L	RON0010	RONDELLA M 4 FASCIA LARGA ZNT
19-M	VIT0096	VITE M 4 LG.25 TC ZNT
20	PUC0010	ASTA PORTA SCOVOLO M12 IG.900
21	PUC0031	SCOVOLO TRIANGOLARE IN ACCIAIO
22	PUC0066	ATTIZZATOIO IG.700
23	PUC0051	RASCHIETTO FILETTATO M12 IG. 700
24	PUC0045	PALETTA RACCOGLI CENERE
25	TUR0035	TURBOLATORE CON OCCHIELLO
26	PER0016	PERNO MANIGLIA SQUOTITORE
27	GRA0005	GRANO FILETTATO M8
28	PER0018	PERNO SQUOTITORE
29	STF0002	SUPPORTO TURBOLATORI LG.430
30	COP0001	COPPIGLIA

Fisa Quadro elettronico /

Fisa cu desenul explodat al centralei LPA DUO MATIC 56 R

(pe pagina urmatoare gasesti lista pieselor cu referintele pozitiilor acestui explodat)



Preturi fisa Quadro elettronico /

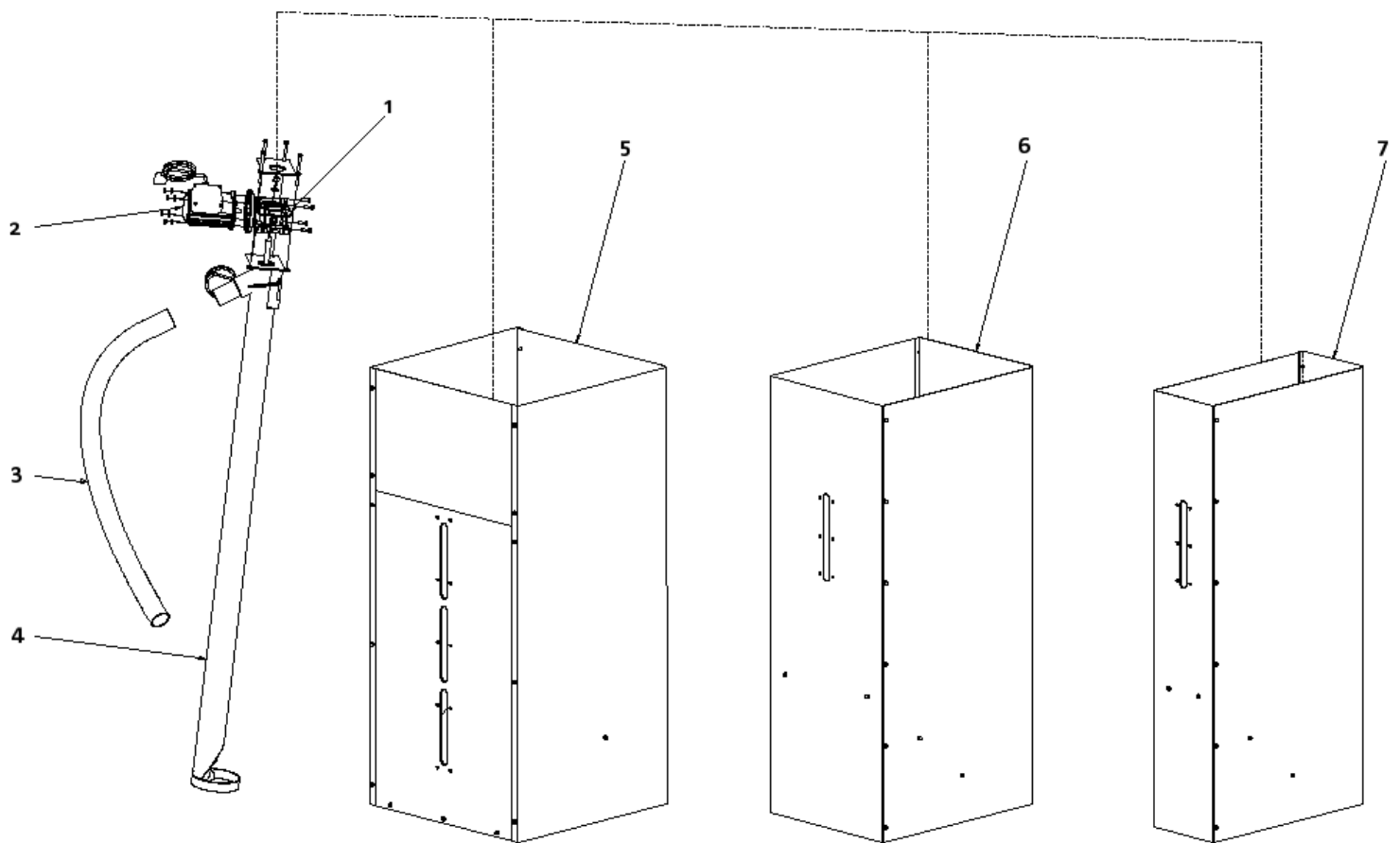
Pret de lista al pieselor centralei LPA DUO MATIC 56 R

Pos.	Cod	Descriere
1	SON0005	SONDA FUMI SY400
2	SON0006	SONDA SY400 MANDATA
3	SON0007	SONDA SY400 PANNELLI SOLARI
4	TER0004	TERMOSTATO DI SICUREZZA
5	INT0002	INTERRUTTORE BIPOLARE VERDE
6	TAS0001	TASTIERA SY400
7	FRP0003	FRONTALINO PANNELLO ELETTRONICO SY400
8	SCH0007	SCHEDA ELETTRONICA SY400 UNICA
9	BOC0001	BOCCOLA IN OTTONE
10	MGU0001	MEZZO GUSCIO PANNELLO ELETTRONICO
11	STA0001	STAFFA PANNELLO ELETTRONICO
12	SPI0020	SPINA 7 POLI MASCHIO BRUCIATORE
13	VIT0002	VITE M.4 LG. 12 TC

Fisa Serbatoio /

Fisa cu desenul explodat al centralei LPA DUO MATIC 56 R

(pe pagina urmatoare gasesti lista pieselor cu referintele pozitiilor acestui explodat)



Preturi fisa Serbatoio /

Pret de lista al pieselor centralei LPA DUO MATIC 56 R

Pos.	Cod	Descriere
1	RID0102	RIDUTTORE MV40+HP035 1:63
2	MEL0023	MOTORE ELETTRICO 184W
3	TUP0500	TUBO IN POLIURETANO
4	COC0502	COCLEA COMPLETA 70 LG.1.8 MT
5	CON0600	CONTENITORE 600 LT
6	CON0360	CONTENITORE 360 LT
7	CON0190	CONTENITORE 190 LT

ARCA S.r.l. unipersonale

Sede legale

Via I Maggio, 16 (zona ind.)
46030 S. Giorgio (MN)
Telefono 0376.372206 (r.a.) – Fax 0376.374646
Cod. fiscale e Partita Iva: 01588670206
Capitale sociale: € 52.000,00 int. versati
Registro Ditte C.C.I.A.A. MN 168327
Registre Imprese MN 14891

Showroom e magazzino

Via A. Einstein, 25/27
46030 San Giorgio di Mantova (MN)
Telefono 0376.372206 (r.a.) – Fax 0376.374646

Produzione caldaie in acciaio

Via I Maggio, 16 (zona ind.) – 46030 S. Giorgio (MN)
Telefono 0376.372206 (r.a.) – Fax 0376.374646

Produzione caldaie a gas

Via Giovanni XXIII, 105
20070 San Rocco al Porto (LO)
Telefono 0377.569677 (r.a.) – Fax 0376.569456

web: www.arcacaldaie.com
e.mail: arca@arcacaldaie.com