

Catalogo pezzi di ricambio



Granola 40 Automatica

Cod produs: GRA40RO
Cod produs (GPL):

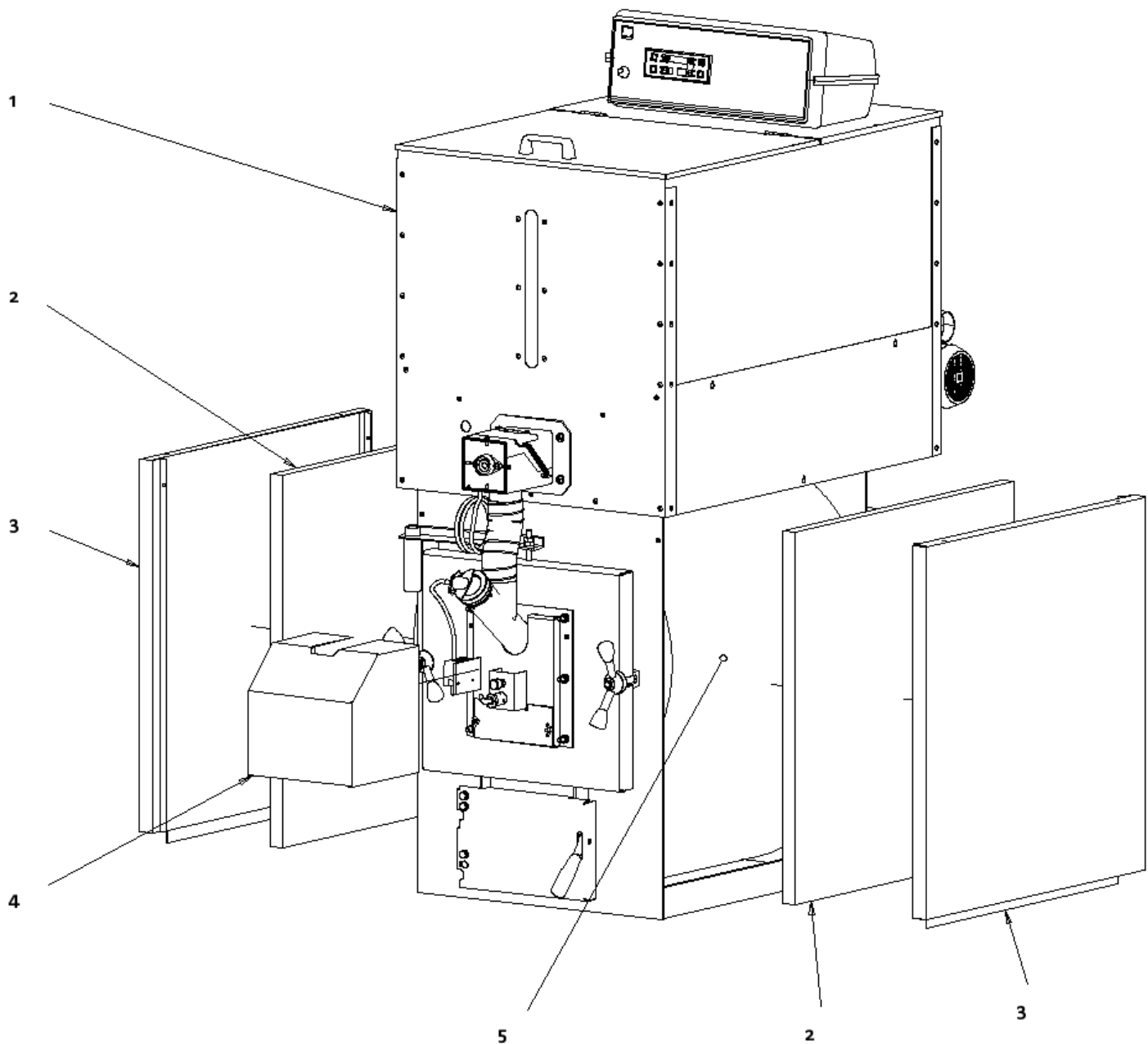
Granola 40 Automatica

CALDAIA FUNZIONANTE A PELLETTI DI LEGNO NATURALE.
ACCENSIONE AUTOMATICA, CARICAMENTO
AUTOMATICO. CONTENITORE PROVISTO DI UNA COCCLEA
D'ALIMENTAZIONE COMANDATA DAL QUADRO
ELETTRONICO E CONTENITORE DA AFFIANCARE ALLA
CALDAIA.

Fisa Rivestimento /

Fisa cu desenul explodat al centralei GRANOLA 40 AUTOMATICA

(pe pagina urmatoare gasesti lista pieselor cu referintele pozitiilor acestui explodat)



Preturi fisa Rivestimento /

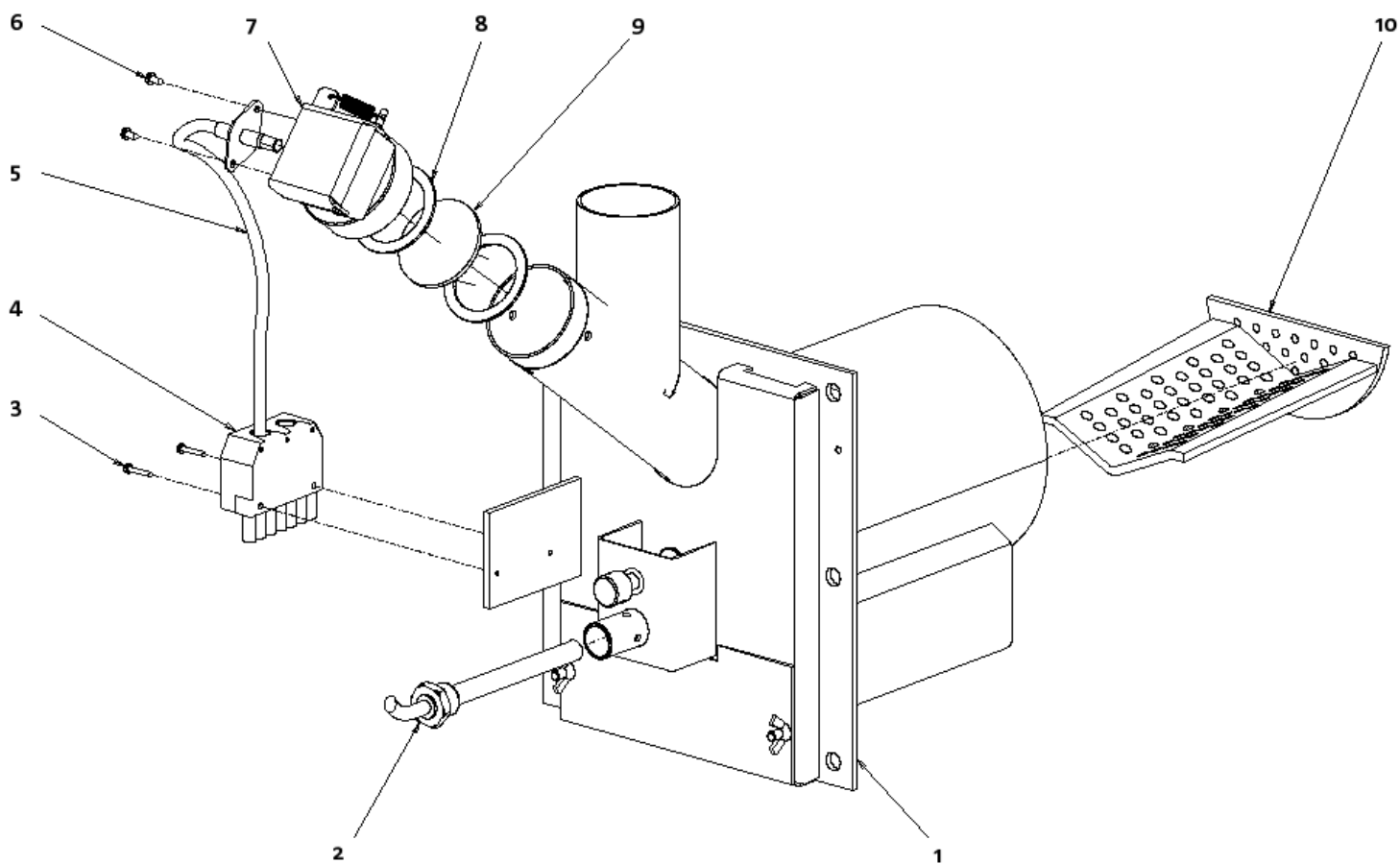
Pret de lista al pieselor centralei GRANOLA 40 AUTOMATICA

Pos.	Cod	Descriere
1	CON0450	CONTENITORE
2	MGRA0050ISF	ISOLAMENTO FIANCO MANTELLO
3	MGRA0050FIAV	FIANCO MANTELLO VERNICIATO
4	COC0050	COFANO COPRIBRUCIATORE
5	MGRA0050IS	ISOLAMENTO CORPO CALDAIA

Fisa Combustione / Elettrica /

Fisa cu desenul explodat al centralei GRANOLA 40 AUTOMATICA

(pe pagina urmatoare gasesti lista pieselor cu referintele pozitiilor acestui explodat)



Preturi fisa Combustione / Elettrica /

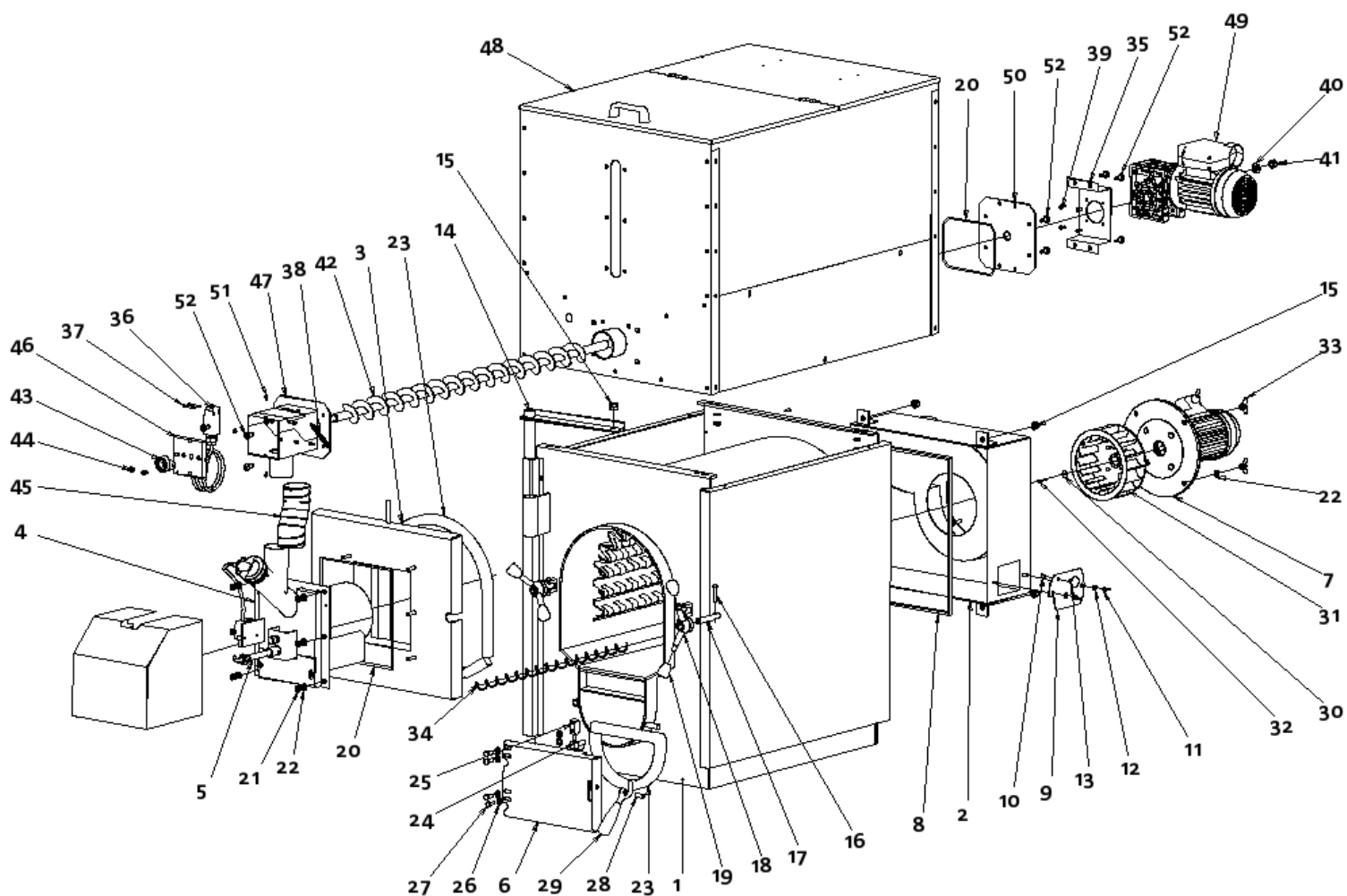
Pret de lista al pieselor centralei GRANOLA 40 AUTOMATICA

Pos.	Cod	Descriere
1	BRU0555	BRUCIATORE A PELLETT
2	RES0003	RISCALDATORE
3	VIT0138	VITE M.2.9 LG. 19 TC ZNT.
4	SPI0030	PRESA 7 POLI
5	FOT0007	FOTOCCELLULA
6	VIT0084	VITE M.3.5 LG. 9.5 TC ZNT.
7	GHI0007	GHIERA BRUCIATORE PELLETT
8	GUA0019	GUARNIZIONE 2"
9	VES0002	VETRO SPIA 2"
10	BAC0003	GRIGLIA BRUCIATORE

Fisa Porte e regolazioni /

Fisa cu desenul explodat al centralei GRANOLA 40 AUTOMATICA

(pe pagina urmatoare gasesti lista pieselor cu referintele pozitiilor acestui explodat)



Preturi fisa Porte e regolazioni /

Pret de lista al pieselor centralei GRANOLA 40 AUTOMATICA

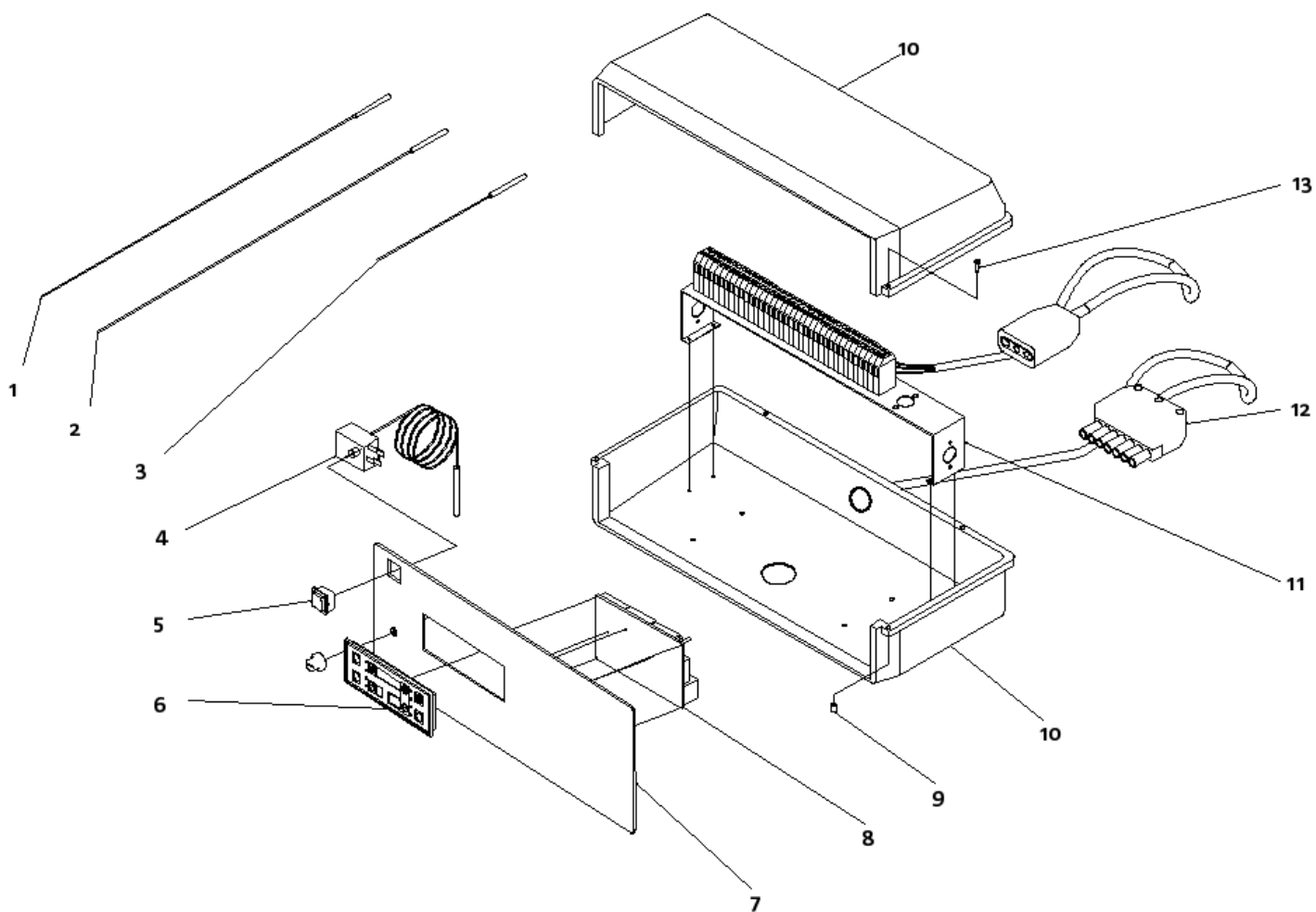
Pos.	Cod	Descriere
1	CCAL6100	CORPO CALDAIA GRA 40/50 RO
2	CAF0540	CASSA FUMI
3	PORF502A	PORTA SUPERIORE FINITA
4	BRU0555	BRUCIATORE A PELLETT
5	RES0003	RISCALDATORE
6	PORF510A	PORTA INFERIORE FINITA
7	VNTL006	VENTILATORE SENZA VENTOLA 120W 2 VEL.
8	SIL0001	GUARNIZIONE CASSA FUMI IN SILICONE (AL MT)
9	PCF0001	PORTINA ISPEZIONE CASSA FUMI
10	RIVM0001	PRIGIONIERO M 6 X 10
11	GAL0002	DADO AD ALETTE M 6
12	RON0005	RONDELLA M 6 ZNT
13	POM0009	POMOLO PER PORTINE CASSA FUMI
14	SUP0013	SOSTEGNO PORTA SUPERIORE
15	DAD0003	DADO M 10 ZNT
16	CHI0001	CHIDO PER SOSTEGNO PERNO VOLANTINO
17	PER0009	PERNO SOSTEGNO VOLANTINO
18	VOL0011	VOLANTINO A DUE BRACCIA
19	PPI0001	POMOLO A BOTTICELLA M 8
20	GUA0064	GUARNIZIONE IN FIBRA CERAMICA D.5 MM (AL MT)
21	DAD0033	DADO M 8 ZNT
22	RON0001	RONDELLA M 8 ZNT
23	GUA0049	GUARNIZIONE IN FIBRA CERAMICA 23X23 (AL MT)
24	PER0001	PERNO QUADRO 15 C.FORO D.9 FIL.M 12
25	PER0003	PERNO QUADRO 17 CON 2 FORI FIL.M 8
26	RON0020	RONDELLA M 8
27	VIT0007	VITE M 8 LG.20 ZNT
28	GRA0004	GRANO M 10 X 25
29	MAN0050	MANIGLIA PORTELLO INFERIORE
30	RON0010	RONDELLA M 4 FASCIA LARGA ZNT
31	VEN0016	VENTOLA D.150 16PALE H76 SENZA MOZZO
32	VIT0096	VITE M 4 LG.25 TC ZNT
33	GAL0003	DADO AD ALETTE M 8
34	TUR0036	TURBOLATORE D.22 LG.700
35	CON03500MEP	OMEGA SUPPORTO MOTORIDUTTORE CASSONE
36	MIC0002	MICRO SWITCH A 2 CONTATTI
37	VIT0011	VITE M 4 LG.35 TC ZNT
38	MOL0020	MOLLA PORTELLO DI SICUREZZA
39	VIT0056	VITE M 5 LG.12 ZNT
40	RON0004	ROSETTA PIANA M.12 ZNT
41	DAD0004	DADO M 12 ZNT
42	COC0550	COCLEA FINITA
43	SUP0006	CUSCINETTO
44	VIT0053	VITE M 6 LG.10 TC ZNT
45	TUP0500	TUBO IN POLIURETANO
46	CSC0001COPR	COPERCHIO CONDOTTO SCARICO CASSONE
47	CSC0001	CONDOTTO SCARICO CASSONE
48	CON0450	CONTENITORE
49	MOT0005	MOTORIDUTTORE

50	PIA0016	PIASTRA SUPPORTO MOTORIDUTTORE CASSONE
51	VIT0123	VITE M 4 LG.8 TC ZNT
52	VIT0009	VITE M8 LG.20 TC

Fisa Quadro elettronico /

Fisa cu desenul explodat al centralei GRANOLA 40 AUTOMATICA

(pe pagina urmatoare gasesti lista pieselor cu referintele pozitiilor acestui explodat)



Preturi fisa Quadro elettronico /

Pret de lista al pieselor centralei GRANOLA 40 AUTOMATICA

Pos.	Cod	Descriere
1	SON0005	SONDA FUMI SY400
2	SON0006	SONDA SY400 MANDATA
3	SON0007	SONDA SY400 PANNELLI SOLARI
4	TER0004	TERMOSTATO DI SICUREZZA
5	INT0002	INTERRUTTORE BIPOLARE VERDE
6	TAS0001	TASTIERA SY400
7	FRP0003	FRONTALINO PANNELLO ELETTRONICO SY400
8	SCH0007	SCHEDA ELETTRONICA SY400 UNICA
9	BOC0001	BOCCOLA IN OTTONE
10	MGU0001	MEZZO GUSCIO PANNELLO ELETTRONICO
11	STA0001	STAFFA PANNELLO ELETTRONICO
12	SPI0020	SPINA 7 POLI MASCHIO BRUCIATORE
13	VIT0002	VITE M.4 LG. 12 TC

ARCA S.r.l. unipersonale

Sede legale

Via I Maggio, 16 (zona ind.)
46030 S. Giorgio (MN)
Telefono 0376.372206 (r.a.) – Fax 0376.374646
Cod. fiscale e Partita Iva: 01588670206
Capitale sociale: € 52.000,00 int. versati
Registro Ditte C.C.I.A.A. MN 168327
Registre Imprese MN 14891

Showroom e magazzino

Via A. Einstein, 25/27
46030 San Giorgio di Mantova (MN)
Telefono 0376.372206 (r.a.) – Fax 0376.374646

Produzione caldaie in acciaio

Via I Maggio, 16 (zona ind.) – 46030 S. Giorgio (MN)
Telefono 0376.372206 (r.a.) – Fax 0376.374646

Produzione caldaie a gas

Via Giovanni XXIII, 105
20070 San Rocco al Porto (LO)
Telefono 0377.569677 (r.a.) – Fax 0376.569456

web: www.arcacaldaie.com
e.mail: arca@arcacaldaie.com