

Catalogo pezzi di ricambio



SDFS ZXC

Ecofast 32 F

Cod produs: ECO0105P2

Cod produs (GPL): ECO0155P2

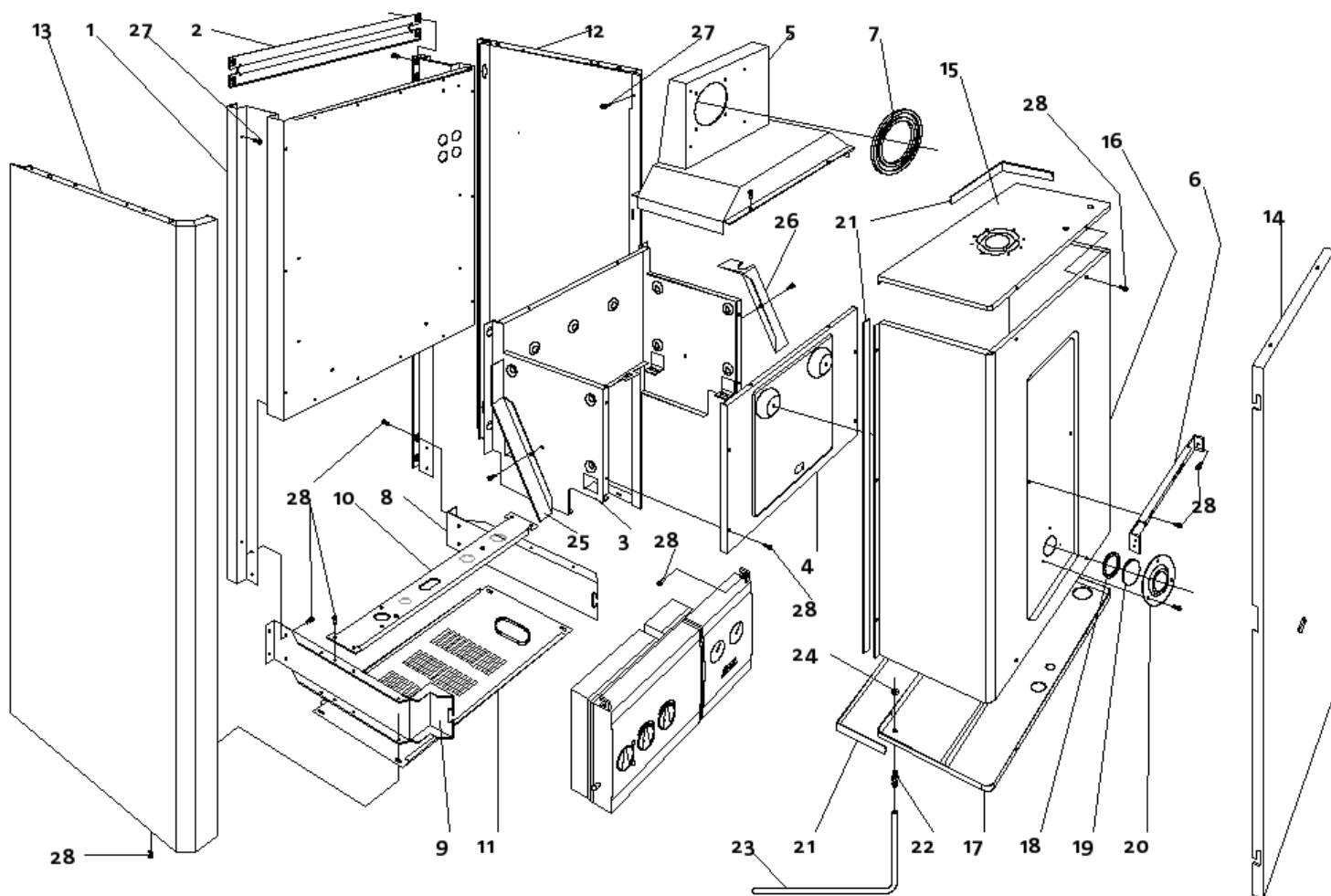
Ecofast 32 F

Riscaldamento e produzione di acqua calda sanitaria. Tiraggio forzato. Accensione elettronica (senza fiamma pilota) Modulazione elettronica integrale. Funzione antigelo. Alto rendimento (93%)

Fisa Rivestimento /

Fisa cu desenul explodat al centralei ECOFAST 32 F

(pe pagina urmatoare gasesti lista pieselor cu referintele pozitiilor acestui explodat)



Preturi fisa Rivestimento /

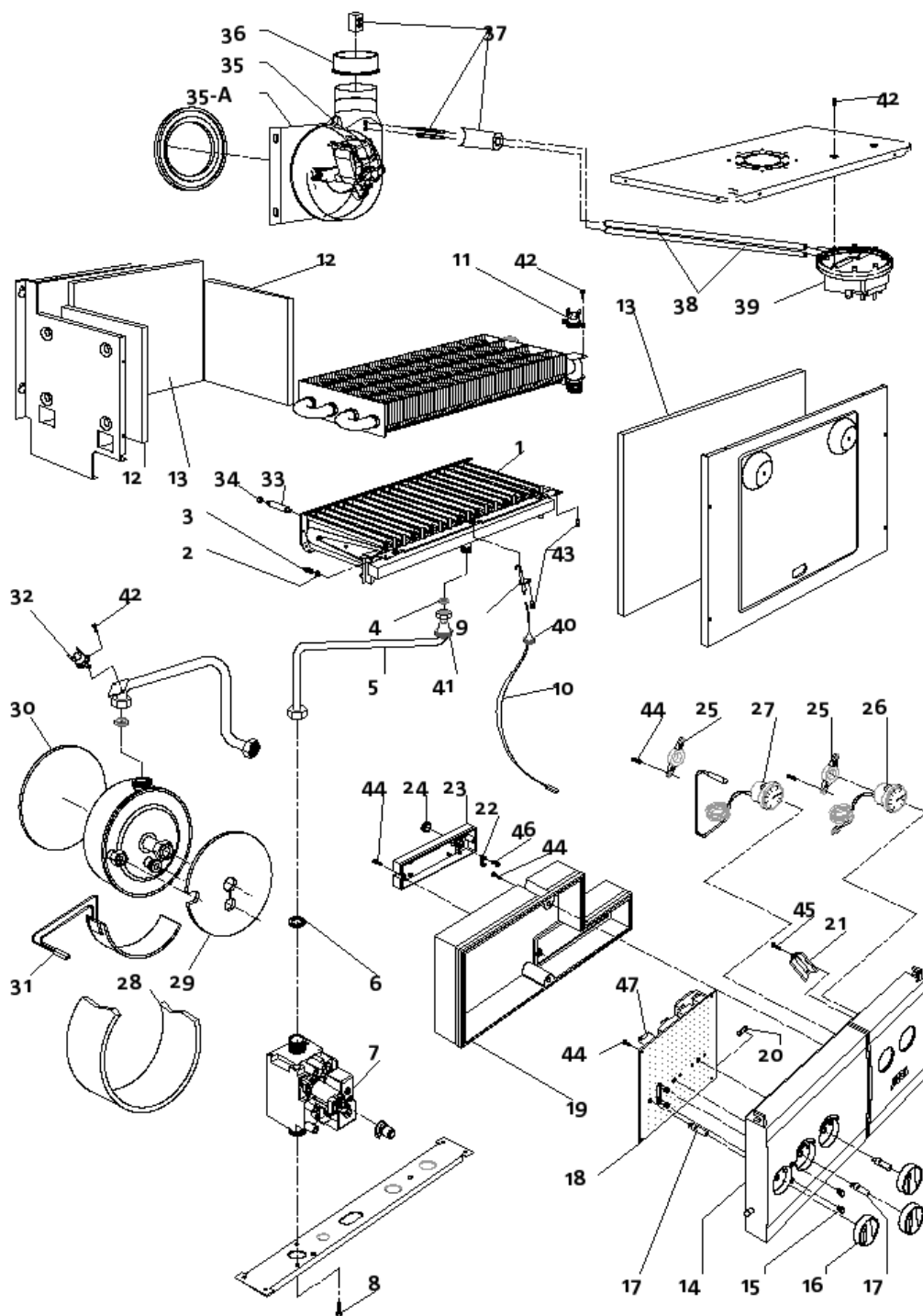
Pret de lista al pieselor centralei ECOFAST 32 F

Pos.	Cod	Descriere
1	TEL0501P1	TELAIO
2	TCT0501P1	TRAVERSA DI COLLEGAMENTO TELAIO
3	CCO0501P1	CAMERA DI COMBUSTIONE
4	CCC0510P	CHIUSURA CAMERA DI COMBUSTIONE
5	CVS0501P	CONVOGLIATORE FUMI STAGNA
6	STF0504P1	STAFFA COLLEGAMENTO FIANCHI
7	GSI0002P	GUARNIZIONE ASPIRAZIONE VENTILATORE
8	STF0503P1	STAFFA SUPPORTO CRUSCOTTO DESTRA
9	STF0501P1	STAFFA SUPPORTO CRUSCOTTO SINISTRA
10	DIM0501P3	DIMA SUPPORTO TUBI
11	GRMV501P1	GRIGLIA MANTELLO VERNICIATA
12	FIAV001P1	FIANCO MANTELLO DX-SX VERNICIATO
13	FIAV501P1	FIANCO SINISTRO MANTELLO VERNICIATO
14	PAMV501P1	PANNELLO ANTERIORE MANTELLO VERNICIATO
15		
16	COP0501P1	CHIUSURA CAMERA STAGNA
17	PAI0501P	PARETE INFERIORE CAMERA STAGNA
18	GSI0003P	GUARNIZIONE SILICONE VETRO SPIA 50,5 X 41 X 2
19	VTS0001P	DISCO VETRO SPIA
20	FLG0002P1	FLANGIA SPIONCINO
21	NEO0001P	NEOPRENE ADESIVO 15 X 2
22	RAM0001P1	PRESA DEPRESSIONALE CAMERA STAGNA
23	TSI0002P	TUBO SILICONE D. 4 X 7
24	DAE0006P	DADO ESAGONALE ZINCATO M 5
25	PSX0501P	PARATIA SINISTRA
26	PDX0501P	PARATIA DESTRA CAMERA COMBUSTIONE
27	VIT0010P	VITE AUT. TESTA SVASATA 4,2 X 9,5 ZINCATA
28	VIT0301P	VITE AUTOFIL. TESTA LARGA 4,2 X 9,5 ZINCATA

Fisa Combustione / Elettrica /

Fisa cu desenul explodat al centralei ECOFAST 32 F

(pe pagina urmatoare gasesti lista pieselor cu referintele pozitiilor acestui explodat)



Preturi fisa Combustione / Elettrica /

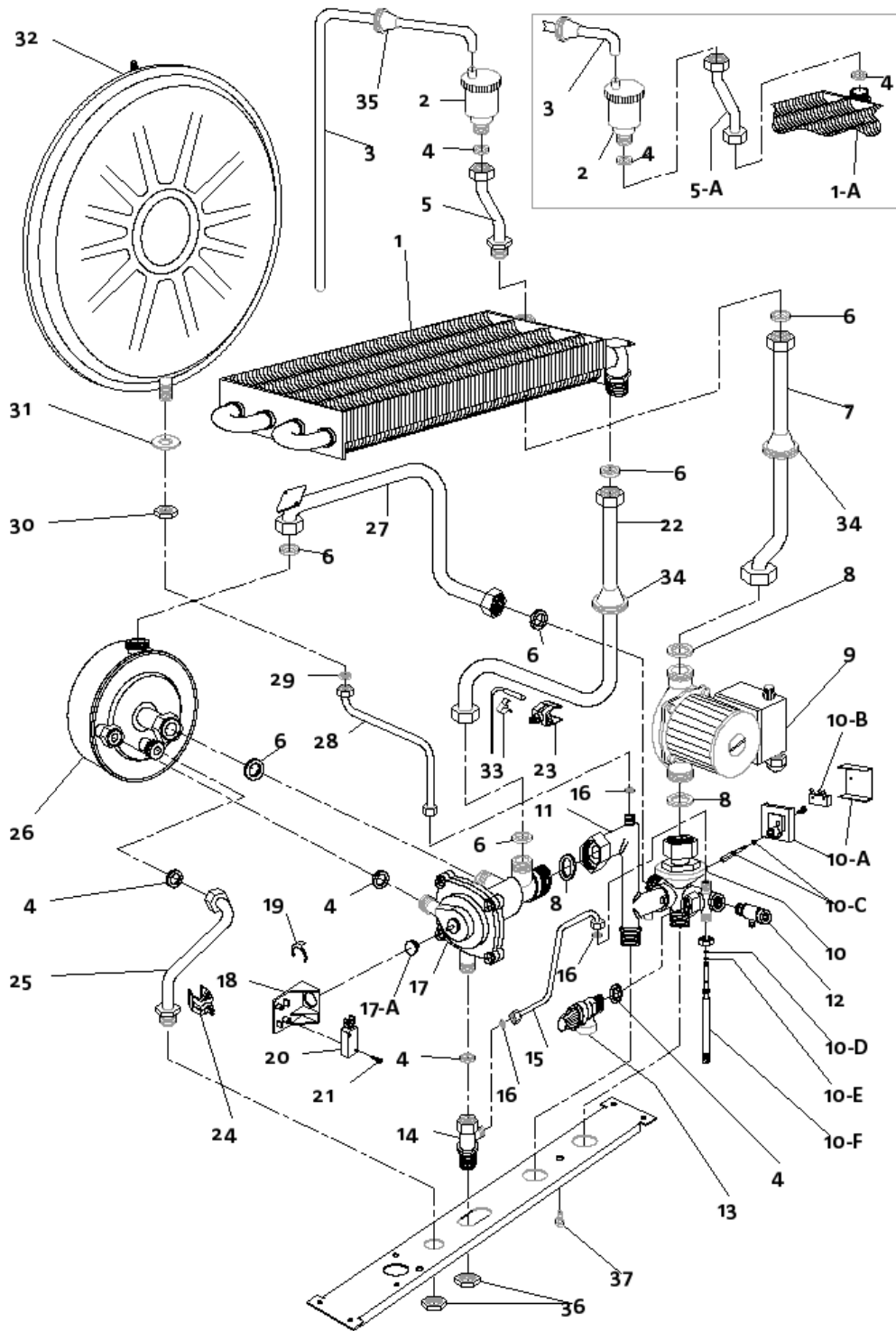
Pret de lista al pieselor centralei ECOFAST 32 F

Pos.	Cod	Descriere
1	BRU0501P	BRUCIATORE 18 RAMPE METANO (UG. 1.20)
1	BRU0502P1	BRUCIATORE 18 RAMPE GPL (UG. 0.72)
2	GUG0000P	GUARNIZIONE UGELLO
3	UGE0120P	UGELLO BRUCIATORE METANO (1,20)
3	UGE0072P	UGELLO BRUCIATORE GPL (0.72)
4	GFV0003P	GUARNIZIONE 1/2" SP. 2
5	TUB0507P2	TUBO Ø14 VALVOLA GAS - BRUCIATORE
6	GFV0004P	GUARNIZIONE 3/4" SP. 2
7	VAL0303P	VALVOLA GAS
8	VIT0012P	VITE M4 X 6 ZINCATA
9	ELE0003P	ELETTRODO DI ACCENSIONE E RILEVAZIONE
10	CAV0001P1	CAVO PER ELETTRODO CON RESISTENZA
11	TER0001P	TERMOSTATO KLIXON 105°C R.A.
12	ICC0002P	PANNELLO ISOLANTE 169 X 198 X 10
13	ICC0501P	PANNELLO ISOLANTE 378X217X10
14	CCM0002P2	CRUSCOTTO COMANDI
15	CLD0003P1	COPRI LED COLORE BIANCO
16	MAN0102P1	MANOPOLA CRUSCOTTO
17	ALB0101P1	ALBERINI PER POTENZ. RES. ACET.
18	SCHM004P1	MONOSCHEDA AM37 - AR01
19	CHI0102P1	CHIUSURA CRUSCOTTO
20	FUS0001P	FUSIBILE 5 X 20 RAPIDO 2A
21	PFC0101P1	PIASTRA FISSAGGIO CABLAGGIO
22	FER0001P1	CAVALLOTTO FERMACAVO
23	COP0102P1	COPERCHIETTO POSTERIORE
24	PAS0002P1	PASSACAVO NERO D.15
25	STF0101P1	STAFFA FISSAGGIO TERMOMETRO / MANOMETRO
26	MAN0003P1	IDROMETRO BIANCO D.37 ANONIMO
27	TRM0002P1	TERMOMETRO BIANCO D.37 ANONIMO
28	ISB0600P	ISOLANTE LATERALE BOILERINO
29	ISB0602P	ISOLANTE ANTERIORE BOILERINO
30	ISB0601P	ISOLANTE POSTERIORE BOILERINO
31	REAI002P1	RESISTENZA PRERISCALDO BOILERINO
32	TER0009P	TERMOSTATO KLIXON 55°/45C
33	SBR0001P	SUPPORTO BRUCIATORE
34	DAE0005P	DADO ESAGONALE OTTONE M4
35	VNT0501P	VENTILATORE PALA 108 220 V
35-A	FLG0001P	FLANGIA VENTILATORE
36	GS10001P	GUARNIZIONE SCARICO VENTILATORE
37	ACC0056P2	KIT SONDA ANTI-CONDENSA
38	TSI0001P	TUBETTO SILICONE D. 5 X 9
39	PRS0501P	PRESSOSTATO ARIA
40	PSI0001P	PASSACAVO SILICONE D. 14 X 21 CONICO
41	PSI0103P	PASSATUBO D. 8 X 28
42	VIT0003P	VITE AUTOFIL. ZINCATA T.C. 3,5 X 6.4
43	VIT0301P	VITE AUTOFIL. TESTA LARGA 4,2 X 9,5 ZINCATA
44	VIT0015P	VITE AUTOFIL. ZINCATA T.C. 3,5 X 13
45	VIT0017P	VITE AUT. ZNC. T.C 3,5X26
46	VIT0016P	VITE AUT. ZNC. T.C. 3,5X16

Fisa Parte idraulica /

Fisa cu desenul explodat al centralei ECOFAST 32 F

(pe pagina urmatoare gasesti lista pieselor cu referintele pozitiilor acestui explodat)



Preturi fisa Parte idraulica /

Pret de lista al pieselor centralei ECOFAST 32 F

Pos.	Cod	Descriere
1	SCA0503P1	SCAMBIATORE H2O/GAS
1-A	SCA0503P21	SCAMBIATORE H2O/GAS
2	VAL0004P	VALVOLA SFIATO ARIA AUTOMATICA 1/2 POLLICE
3	TCR0001P	TUBO CRISTAL 8 X 12
4	GFV0003P	GUARNIZIONE 1/2" SP. 2
5	TUB0107P	TUBO SFIATO ARIA
5-A	TUB0110P1	TUBO SCAMBIATORE - JOLLY
6	GFV0004P	GUARNIZIONE 3/4" SP. 2
7	TUB0501P1	TUBO Ø18 CIRCOLATORE - SCAMBIATORE
8	GFV0005P	GUARNIZIONE 1" SP. 2
9	CIR0001P1	CIRCOLATORE 6M ATTACCO 1" MONO
10	COL0001P1	COLLETTORE RITORNO
10-A	COLR008P1	SCATOLA PORTA MINI-MICRO
10-B	COLR003P1	MINI-MICRO
10-C	COLR009P1	ASTA BASCULANTE + O-RING R1
10-D	COLR007P1	O-RING 2007 EP851 X RUBINETTO DI CARICO
10-E	COLR001P1	O-RING R1 EP851
10-F	RIC0040P	RUBINETTO CARICO IMPIANTO + O-RING
11	COL0002P1	COLLETTORE MANDATA
12	VSC0001P1	VALVOLA SCARICO CALDAIA
13	VAL0700P	VALVOLA SICUREZZA M-F 3 ATE 1/2"
14	RES0001P1	RACCORDO ENTRATA SANITARIO
15	TUB0005P1	TUBO D. 6 CARICAMENTO IMPIANTO
16	GFV0001P	GUARNIZIONE 1/4" SP. 2
17-A	MIC0033P1	PIATTELLO SPINGI - MICRO
17	VAL0031P1	VALVOLA IDRAULICA
18	STM0931P	STAFFA PORTA MICRO
19	PIA0031P1	PIASTRINA D'ARRESTO KL12 NORMA 0.9
20	MIC0031P1	MICRO-VALVOLA IDRAULICA
21	VIT0907P	VITE AUT. ZINC. T.C. 2.9 X 16
22	TUB0502P1	TUBO D. 18 SCAMBIATORE - GRUPPO IDRAULICO
23	SONC101P2	SONDA A CONTATTO + MOLLA PER TUBO D. 18
24	SONC102P2	SONDA A CONTATTO + MOLLA PER TUBO D. 14
25	TUBT004P1	TUBO D. 14 USCITA ACQUA SANITARIA
26	SCAM001P1	SCAMBIATORE H2O - H2O C 25
27	TUB0003P1	TUBO D. 18 RITORNO SANITARIO
28	TUB0006P1	TUBO D. 8 COLLEGAMENTO VASO ESPANSIONE
29	GFV0002P	GUARNIZIONE 3/8" SP. 2
30	CDA0003P	CONTRODADO 3/8" CH. 23
31	RON0001P	RONDELLA PIANA ZINCATA M16
32	VES0001P	VASO ESPANSIONE LT. 8
33	MOF0001P	MOLLA FERMABULBO
34	PSI0002P	PASSATUBO 14 X 38
35	PSI0001P	PASSACAVO SILICONE D. 14 X 21 CONICO
36	CDA0002P	CONTRODADO G1/2" CH. 24
37	VIT0002P1	VITE M6 X 8 T.C. FISSAGGIO GRUPPO

ARCA S.r.l. unipersonale

Sede legale

Via I Maggio, 16 (zona ind.)
46030 S. Giorgio (MN)
Telefono 0376.372206 (r.a.) – Fax 0376.374646
Cod. fiscale e Partita Iva: 01588670206
Capitale sociale: € 52.000,00 int. versati
Registro Ditte C.C.I.A.A. MN 168327
Registre Imprese MN 14891

Showroom e magazzino

Via A. Einstein, 25/27
46030 San Giorgio di Mantova (MN)
Telefono 0376.372206 (r.a.) – Fax 0376.374646

Produzione caldaie in acciaio

Via I Maggio, 16 (zona ind.) – 46030 S. Giorgio (MN)
Telefono 0376.372206 (r.a.) – Fax 0376.374646

Produzione caldaie a gas

Via Giovanni XXIII, 105
20070 San Rocco al Porto (LO)
Telefono 0377.569677 (r.a.) – Fax 0376.569456

web: www.arcacaldaie.com
e.mail: arca@arcacaldaie.com