

ARCA
caldaie

Tecnologie per l'ambiente.

Catalogo pezzi di ricambio



Aspiro 52 R

Cod produs: A52R
Cod produs (GPL):

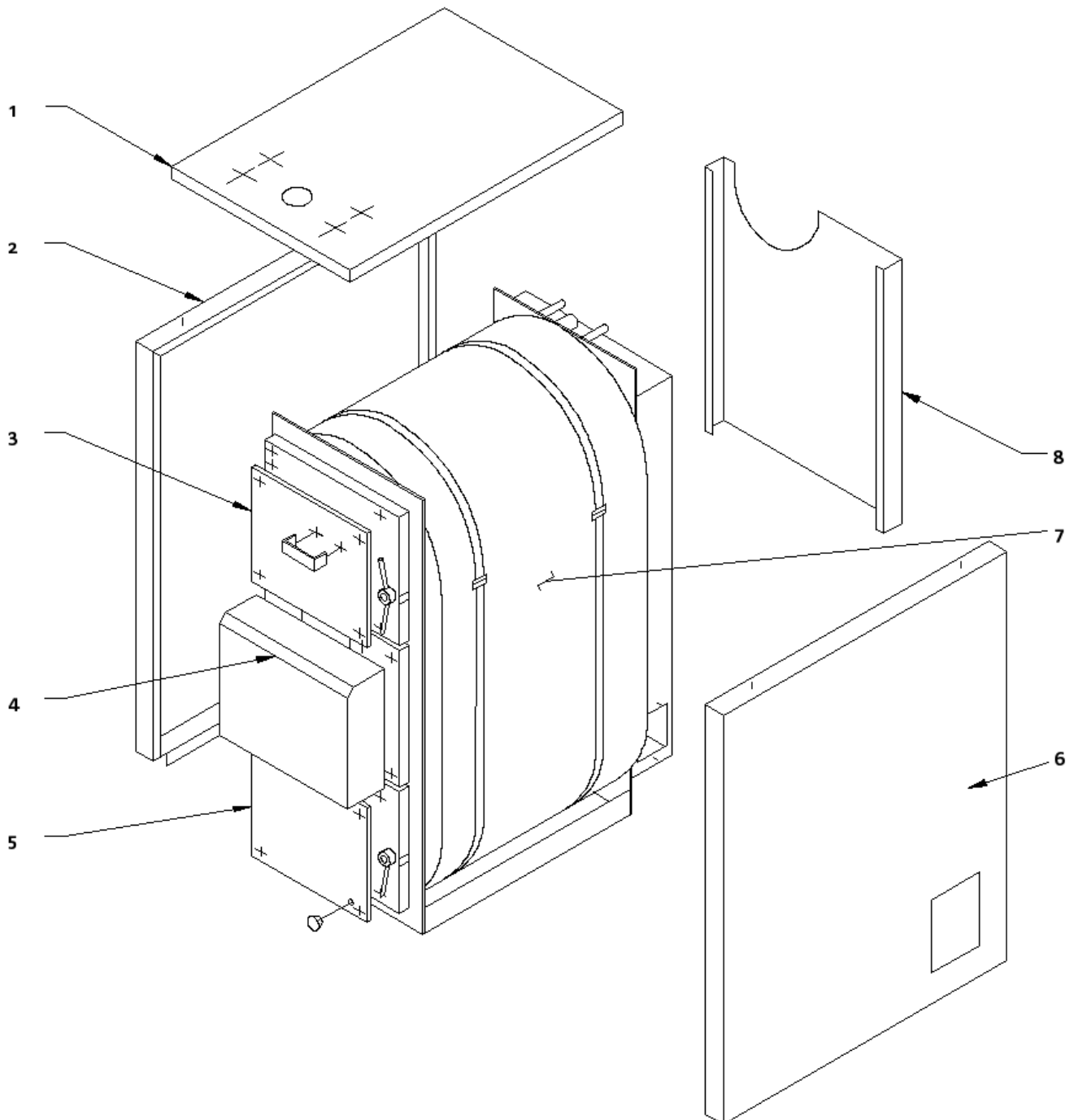
Aspiro 52 R

CALDAIA A LEGNA A GASSIFICAZIONE; Caldaia in acciaio per riscaldamento civile a legna. VERSIONE SOLO RISCALDAMENTO. Funzionamento con gassificazione del combustibile e fiamma verticale rovesciata. Alimentazione aspirata con centrale di ventilazione. TRE GIRI EFFETTIVI DEI FUMI. Funzionamento modulante anticondensa e anticatrame. Mantellatura integrale. Ventilatore ad asse orizzontale.

Fisa Rivestimento /

Fisa cu desenul explodat al centralei ASPIRO 52 R

(pe pagina urmatoare gasesti lista pieselor cu referintele pozitiilor acestui explodat)



Preturi fisa Rivestimento /

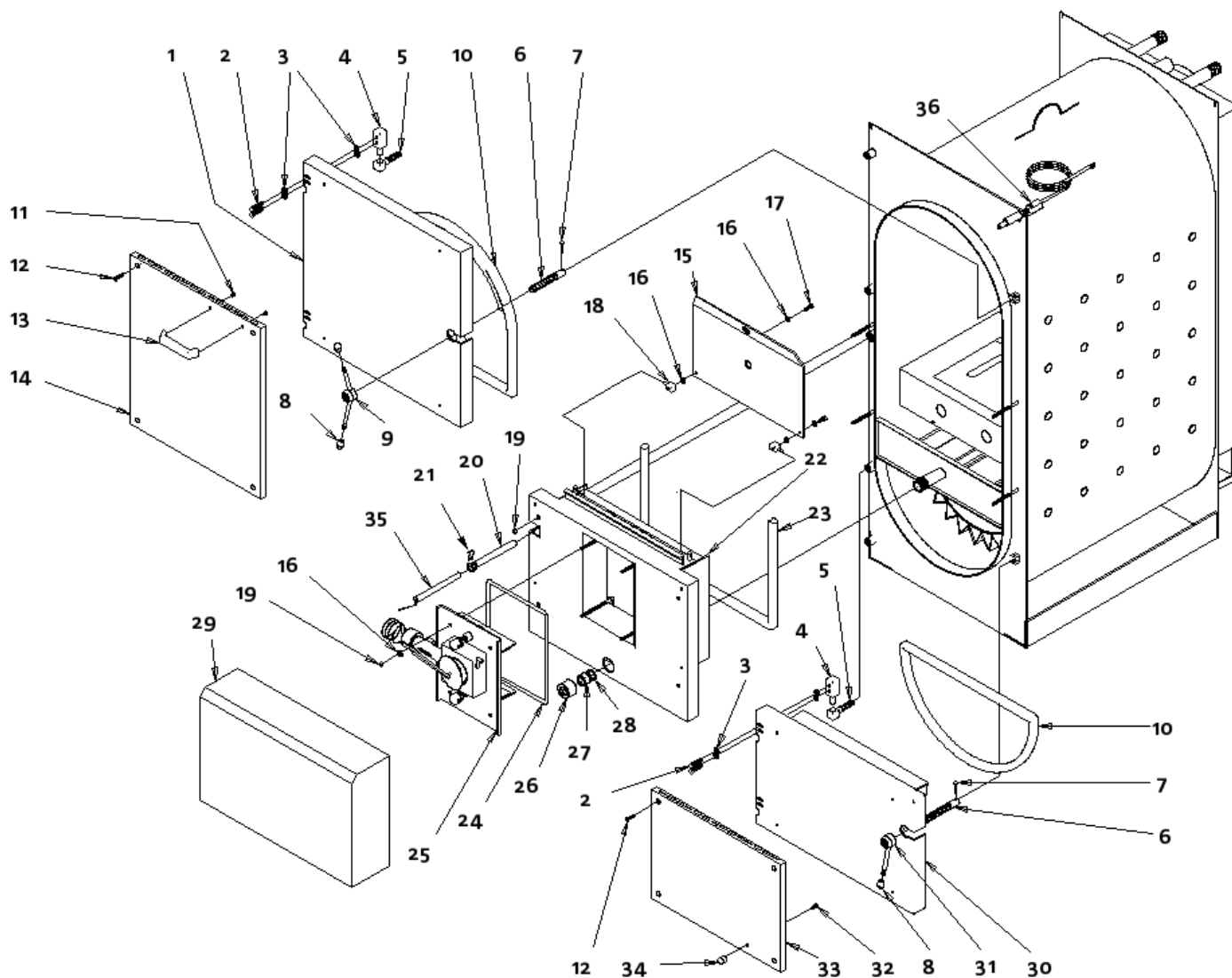
Pret de lista al pieselor centralei ASPIRO 52 R

| Pos. | Cod | Descriere |
|------|-------------|---|
| 1 | MLE0003COPV | COPERCHIO MANTELLO VERNICIATO |
| 2 | MLE0003FSXV | FIANCO SINISTRO MANTELLO VERNICIATO |
| 3 | ACA0052PASV | PANNELLO RIVESTIMENTO PORTA SUPERIORE |
| 4 | ACA0052PCAV | COFANO COPRI BRUCIATORE |
| 5 | ACA0052PAIV | PANNELLO RIVESTIMENTO PORTA INFERIORE |
| 6 | MLE0003FDXV | FIANCO DESTRO MANTELLO VERNICIATO |
| 7 | MLE0003IS | ISOLAMENTO CORPO CALDAIA |
| 8 | ACA0052PPOV | PANNELLO POSTERIORE MANTELLO VERNICIATO |

Fisa Porte e regolazioni /

Fisa cu desenul explodat al centralei ASPIRO 52 R

(pe pagina urmatoare gasesti lista pieselor cu referintele pozitiilor acestui explodat)



Preturi fisa Porte e regolazioni /

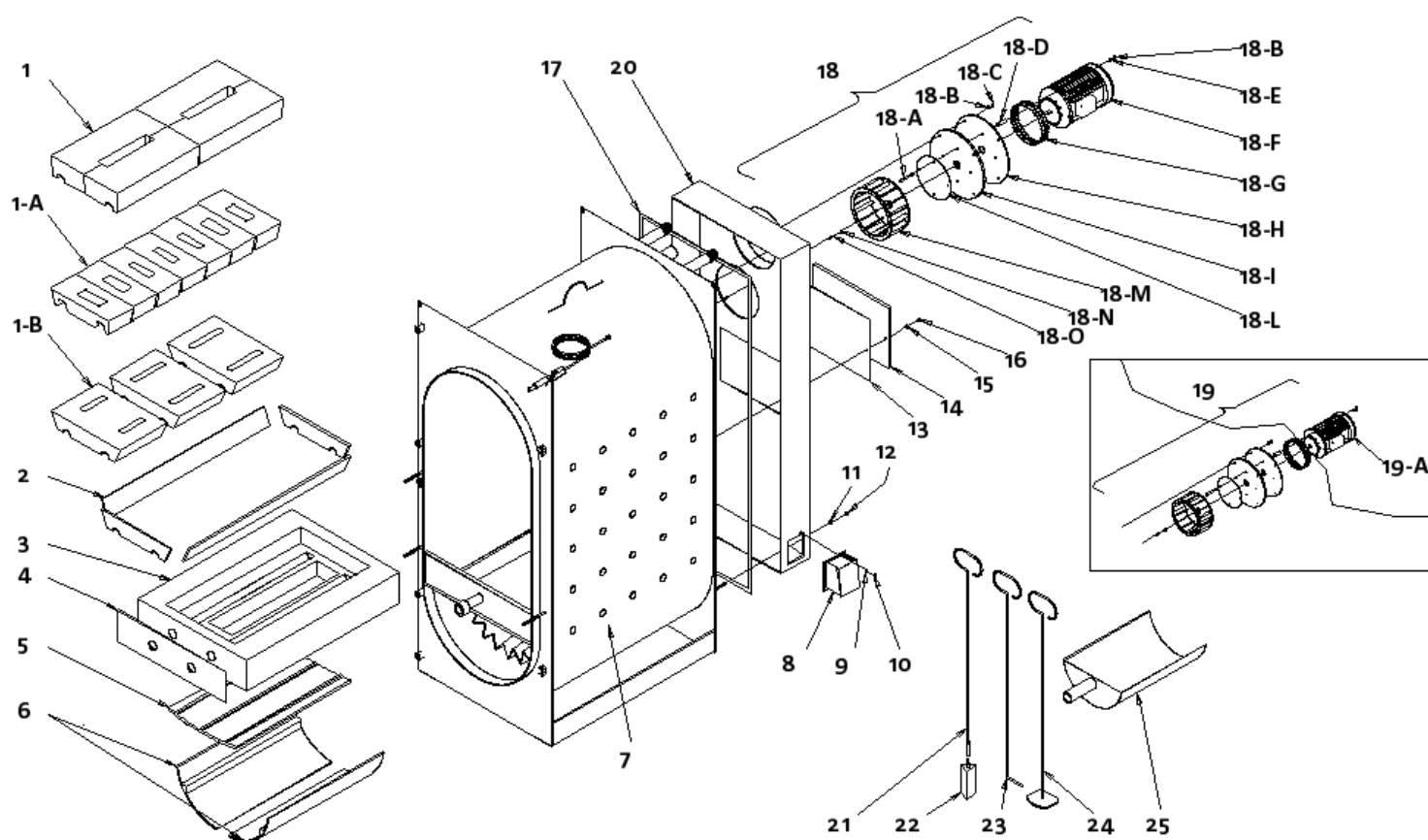
Pret de lista al pieselor centralei ASPIRO 52 R

| Pos. | Cod | Descriere |
|------|-------------|--|
| 1 | PORF002FU | PORTA SUPERIORE FINITA |
| 2 | VIT0007 | VITE M 8 LG.20 ZNT |
| 3 | RON0020 | RONDELLA M 8 |
| 4 | PER0003 | PERNO QUADRO 17 CON 2 FORI FIL.M 8 |
| 5 | PER0001 | PERNO QUADRO 15 C.FORO D.9 FIL.M 12 |
| 6 | PER0009 | PERNO SOSTEGNO VOLANTINO |
| 7 | CHI0001 | CHIDO PER SOSTEGNO PERNO VOLANTINO |
| 8 | POV0001 | IMPUGNATURA VOLANTINO |
| 9 | VOL0001 | VOLANTINO A DUE BRACCIA |
| 10 | GUA0049 | GUARNIZIONE IN FIBRA CERAMICA 23X23 (AL MT) |
| 11 | VIT0080 | VITE M6 LG.12 TE ZNT |
| 12 | VIT0003 | VITE 4.2 LG.16 TC ZNT AUTOFILETTANTE |
| 13 | MPS0001 | MANIGLIA PORTA SUPERIORE |
| 14 | ACA0052PASV | PANNELLO RIVESTIMENTO PORTA SUPERIORE |
| 15 | PAN0002 | PORTA ANTIFUMO |
| 16 | RON0010 | RONDELLA M 4 FASCIA LARGA ZNT |
| 17 | VIT0031 | VITE M10 LG.25 TE 8.8 |
| 18 | PER0012 | PERNO FISSAGGIO PORTA ANTIFUMO |
| 19 | DAD0003 | DADO M 10 ZNT |
| 20 | GUR0003 | GUAINA IN RAME LG.150 |
| 21 | MOL0005 | MOLLETTA PER GUAINA |
| 22 | PORF011 | PORTA INTERMEDIA FINITA |
| 23 | GUA0041 | GUARNIZIONE IN FIBRA CERAMICA 20X20 (AL MT) |
| 24 | GUA0064 | GUARNIZIONE IN FIBRA CERAMICA D.5 MM (AL MT) |
| 25 | CASA002 | PIASTRA MODULATRICE COMPLETA |
| 26 | GHI0001 | GHIERA VETRO SPIA |
| 27 | VES0001 | VETRO SPIA |
| 28 | GUA0001 | GUARNIZIONE VETRO SPIA |
| 29 | ACA0052PCAV | COFANO COPRI BRUCIATORE |
| 30 | PORF021 | PORTA INFERIORE FINITA |
| 31 | VOL0002 | VOLANTINO AD UN BRACCIO |
| 32 | VIT0009 | VITE M8 LG.20 TC |
| 33 | ACA0052PAIV | PANNELLO RIVESTIMENTO PORTA INFERIORE |
| 34 | PPI0001 | POMOLO A BOTTICELLA M 8 |
| 35 | VAT0001 | ATTUATORE TERMOSTATICO |
| 36 | MIC0002 | MICRO SWITCH A 2 CONTATTI |
| 36 | MIC0003 | MICRO SWITCH A 3 CONTATTI (VERSIONE QUADRO ELETTROMECCAN |

Fisa Ricambi interni /

Fisa cu desenul explodat al centralei ASPIRO 52 R

(pe pagina urmatoare gasesti lista pieselor cu referintele pozitiilor acestui explodat)



Preturi fisa Ricambi interni /

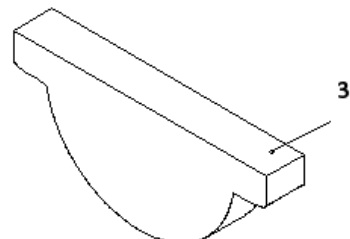
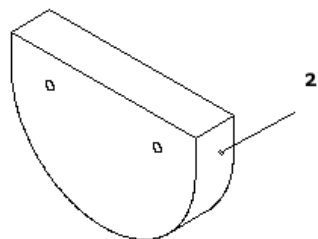
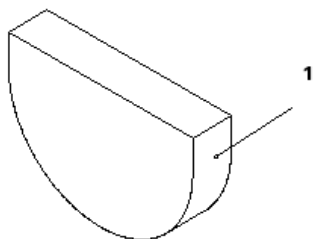
Pret de lista al pieselor centralei ASPIRO 52 R

| Pos. | Cod | Descriere |
|------|-----------|--|
| 1 | BAR0108 C | KIT BARROTTI IN CEMENTO |
| 1-A | BAR0108T | KIT BARROTTI IN GHISA TRASVERSALI |
| 1-B | BAR0108 | KIT BARROTTI IN GHISA PER 52 |
| 2 | FIC0003 | GUARNIZIONE PER BAROTTI (AL MT) |
| 3 | PIPC003 | PIETRA PRINCIPALE COTTA |
| 4 | FIC0002 | GUARNIZIONE PIETRA PRINCIPALE (AL MT) |
| 5 | CAT0021 | CATALIZZATORE SUPERIORE IN GHISA PER 52 |
| 6 | CAT0015 | CATALIZZATORE INFERIORE IN GHISA PER 52 |
| 7 | CCAL003AR | CORPO CALDAIA REGOVENT 52 R |
| 8 | POAF001 | PORTINA ANTISCOPPIO IN GHISA FINITA |
| 9 | RON0022 | ROSETTA PIANA M5 Ø 5.3 ZNT |
| 10 | DAD0001 | DADO M5 ZNT |
| 11 | RON0003 | ROSETTA PIANA M10 Ø 11 |
| 12 | DAD0016 | DADO M10 |
| 13 | GUA0006 | GUARNIZIONE RETT. 190X300 IN FIBRA |
| 14 | LAM0291 | COPERCHIO CASSA FUMI IN LAMIERA |
| 15 | RON0005 | RONDELLA M 6 ZNT |
| 16 | DAD0006 | DADO M6 ZNT |
| 17 | SIL0001 | GUARNIZIONE CASSA FUMI IN SILICONE (AL MT) |
| 18 | VNT0006M | VENTILATORE COMPLETO A 2 VELOCITÀ |
| 18-A | VIT0122 | VITE M.8 LG 65 ZNT |
| 18-B | RON0001 | RONDELLA M 8 ZNT |
| 18-C | GAL0003 | DADO AD ALETTE M 8 |
| 18-D | DIS0002 | DISTANZIALE LG.35 |
| 18-E | DAD0033 | DADO M 8 ZNT |
| 18-F | MEL0022 | MOTORE ELETTRICO RPM 180 W A 2 VELOCITÀ |
| 18-G | LAM0237 | RETE DI PROTEZIONE |
| 18-H | DIM0245 | DISCO MOTORE IN LAM. Ø 245 ZTN |
| 18-I | DIF0001 | DISCO IN FIBRA CERAMICA Ø 245 |
| 18-L | DIM0170 | DISCO MOTORE IN LAM. Ø 170 ZNT |
| 18-M | VEN0015 | VENTOLA D.180 24PALE H76 SENZA MOZZO |
| 18-N | RON0010 | RONDELLA M 4 FASCIA LARGA ZNT |
| 18-O | VIT0096 | VITE M 4 LG.25 TC ZNT |
| 19 | VNT0006 | VENTILATORE COMPLETO A 1 VELOCITÀ |
| 19-A | MEL0021 | MOTORE ELETTRICO RPM 180 W A 1 VELOCITÀ |
| 20 | CAF0011 | CASSA FUMI PER ASPIRO 43/52 |
| 21 | PUC0010 | ASTA PORTA SCOVOLO M12 IG.900 |
| 22 | PUC0031 | SCOVOLO TRIANGOLARE IN ACCIAIO |
| 23 | PUC0066 | ATTIZZATOIO IG.700 |
| 24 | PUC0051 | RASCHIETTO FILETTATO M12 IG. 700 |
| 25 | PUC0045 | PALETTA RACCOGLI CENERE |

Fisa Isolamenti porte /

Fisa cu desenul explodat al centralei ASPIRO 52 R

(pe pagina urmatoare gasesti lista pieselor cu referintele pozitiilor acestui explodat)



Preturi fisa Isolamenti porte /

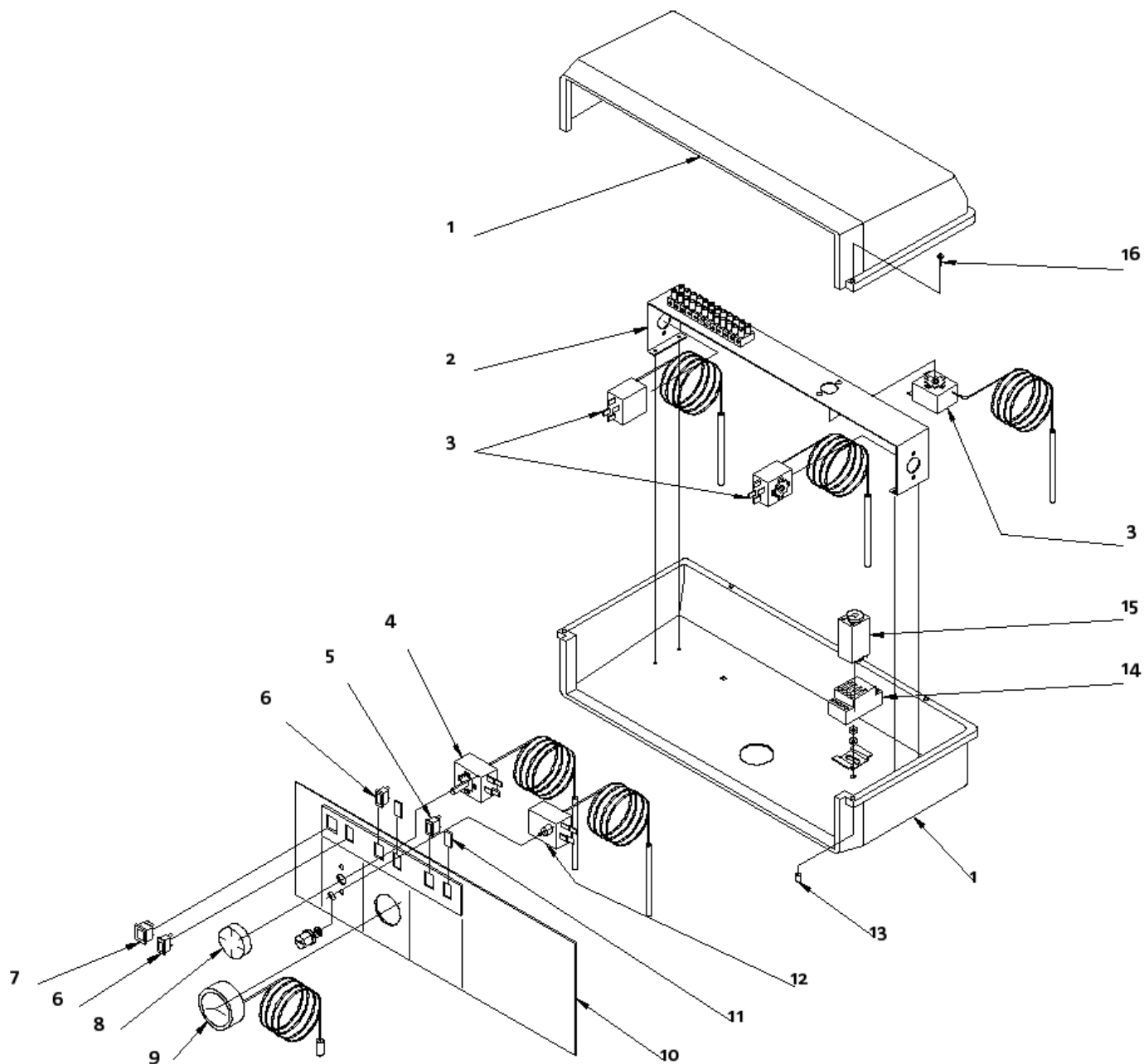
Pret de lista al pieselor centralei ASPIRO 52 R

| Pos. | Cod | Descriere |
|------|---------|---------------------------|
| 1 | MLG0002 | MEZZA LUNA IN GHISA |
| 2 | MLF0002 | MEZZA LUNA IN FIBRA |
| 3 | ISF0002 | ISOLAMENTO FONDO FOCOLARE |

Fisa Quadro elettromeccanico /

Fisa cu desenul explodat al centralei ASPIRO 52 R

(pe pagina urmatoare gasesti lista pieselor cu referintele pozitiilor acestui explodat)



Preturi fisa Quadro elettromeccanico /

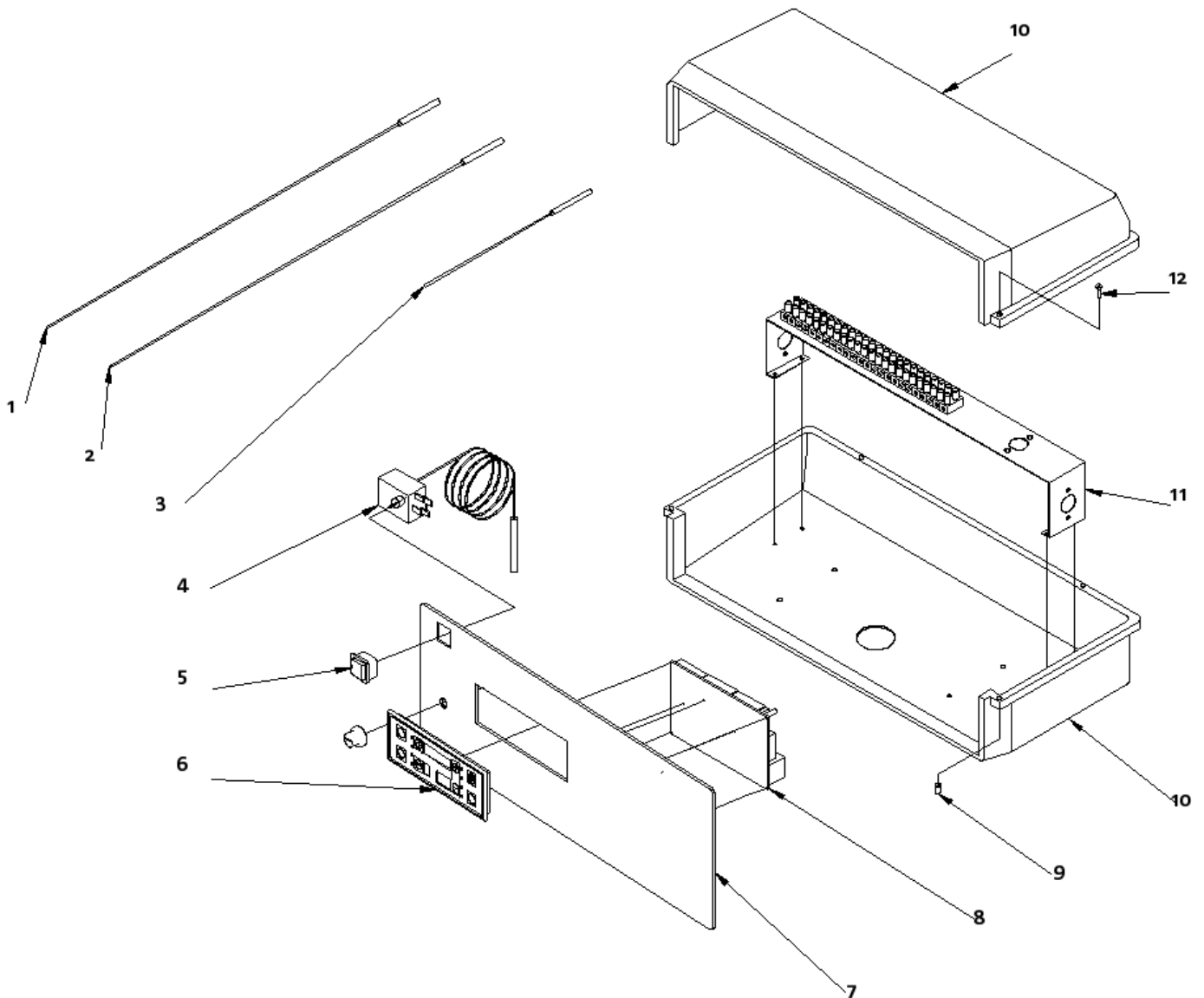
Pret de lista al pieselor centralei ASPIRO 52 R

| Pos. | Cod | Descriere |
|------|---------|---|
| 1 | MGU0001 | MEZZO GUSCIO PANNELLO ELETTRONICO |
| 2 | STA0001 | STAFFA PANNELLO ELETTRONICO |
| 3 | TER0003 | TERMOSTATO 0° / 90°C TAGLIO CACCIAVITE |
| 4 | TER0001 | TERMOSTATO 0° / 90°C MANUALE |
| 5 | SPI0002 | SPIA LUMINOSA ROSSA |
| 6 | INT0001 | INTERRUTTORE UNIPOLARE NERO |
| 7 | INT0002 | INTERRUTTORE BIPOLARE VERDE |
| 8 | ATE0008 | MANOPOLA GRADUATA 0° / 90°C D. 42 |
| 9 | TRM0001 | TERMOMETRO 0° / 120°C |
| 10 | FRP0001 | FRONTALINO PANNELLO ELETTRICO |
| 11 | COF0001 | COPRI FINESTRELLA FRONTALINO PANNELLO ELETTRICO |
| 12 | TER0004 | TERMOSTATO DI SICUREZZA |
| 13 | BOC0001 | BOCCOLA IN OTTONE |
| 14 | ZOC0001 | ZOCCOLO RELÈ TEMPORIZZATORE |
| 15 | TMP0001 | RELÈ TEMPORIZZATORE |
| 16 | VIT0002 | VITE M.4 LG. 12 TC |

Fisa Quadro elettronico /

Fisa cu desenul explodat al centralei ASPIRO 52 R

(pe pagina urmatoare gasesti lista pieselor cu referintele pozitiilor acestui explodat)



Preturi fisa Quadro elettronico /

Pret de lista al pieselor centralei ASPIRO 52 R

| Pos. | Cod | Descriere |
|------|---------|---------------------------------------|
| 1 | SON0005 | SONDA FUMI SY400 |
| 2 | SON0006 | SONDA SY400 MANDATA |
| 3 | SON0007 | SONDA SY400 PANNELLI SOLARI |
| 4 | TER0004 | TERMOSTATO DI SICUREZZA |
| 5 | INT0002 | INTERRUTTORE BIPOLARE VERDE |
| 6 | TAS0001 | TASTIERA SY400 |
| 7 | FRP0003 | FRONTALINO PANNELLO ELETTRONICO SY400 |
| 8 | SCH0007 | SCHEDA ELETTRONICA SY400 UNICA |
| 9 | BOC0001 | BOCCOLA IN OTTONE |
| 10 | MGU0001 | MEZZO GUSCIO PANNELLO ELETTRONICO |
| 11 | STA0001 | STAFFA PANNELLO ELETTRONICO |
| 12 | VIT0002 | VITE M.4 LG. 12 TC |

ARCA S.r.l. unipersonale

Sede legale

Via I Maggio, 16 (zona ind.)
46030 S. Giorgio (MN)
Telefono 0376.372206 (r.a.) – Fax 0376.374646
Cod. fiscale e Partita Iva: 01588670206
Capitale sociale: € 52.000,00 int. versati
Registro Ditte C.C.I.A.A. MN 168327
Registre Imprese MN 14891

Showroom e magazzino

Via A. Einstein, 25/27
46030 San Giorgio di Mantova (MN)
Telefono 0376.372206 (r.a.) – Fax 0376.374646

Produzione caldaie in acciaio

Via I Maggio, 16 (zona ind.) – 46030 S. Giorgio (MN)
Telefono 0376.372206 (r.a.) – Fax 0376.374646

Produzione caldaie a gas

Via Giovanni XXIII, 105
20070 San Rocco al Porto (LO)
Telefono 0377.569677 (r.a.) – Fax 0376.569456

web: www.arcacaldaie.com
e.mail: arca@arcacaldaie.com