

**ARCA**  
**caldaie**

Tecnologie per l'ambiente.

## Catalogo pezzi di ricambio



Aspiro 70 R

Cod produs: A70R  
Cod produs (GPL):



## Aspiro 70 R

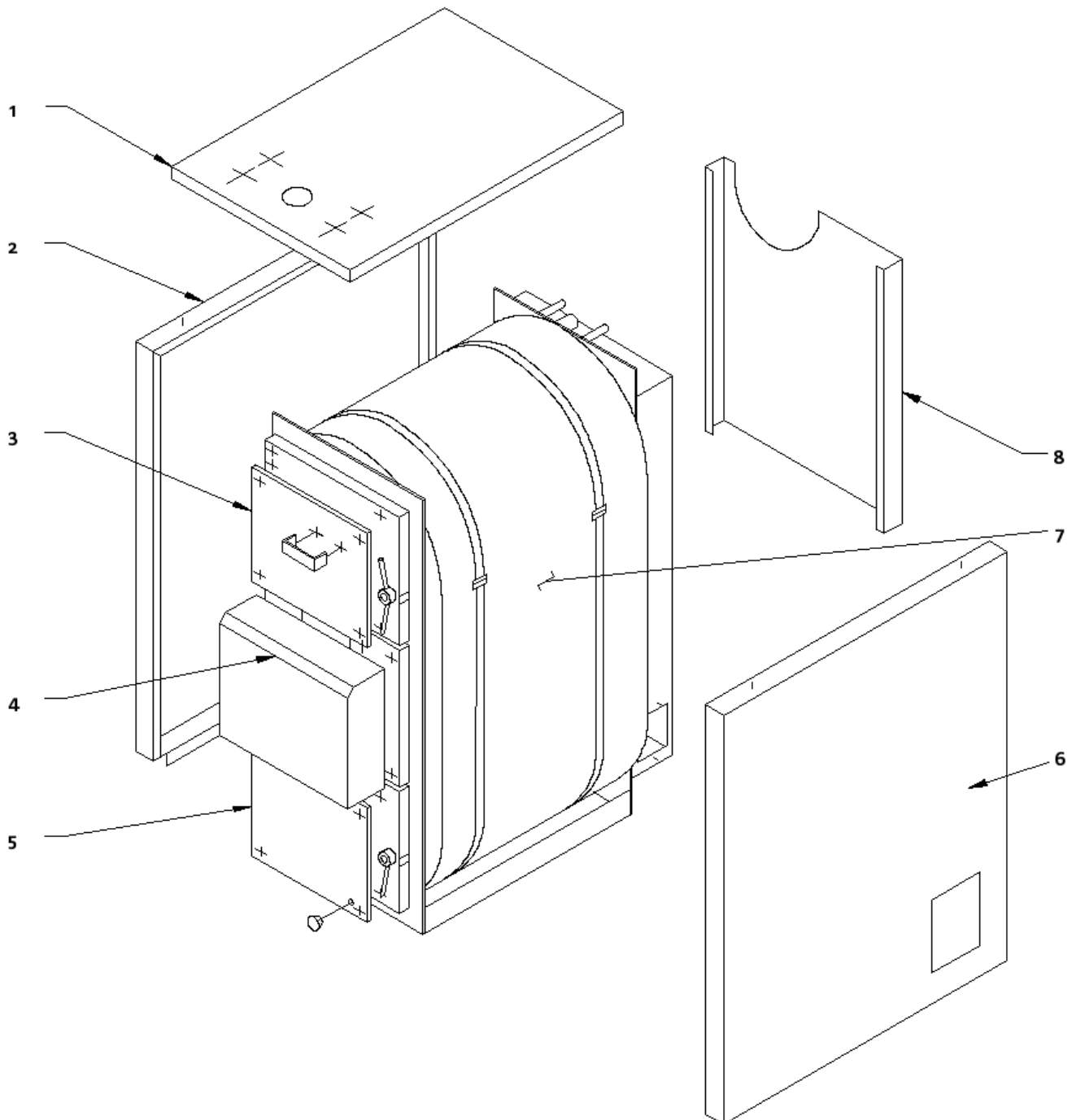
Cantrala din otel, pentru incalzire civila pe lemne; VERSIUNEA DOAR INCALZIRE; Functioneaza prin gaseificarea combustibilului cu flacara rasturnata. Ventilatorul pe ax orizontal, pozitionat in partea posterioara a cazanului, functioneaza in aspiratie: functionare modulanta, impotriva condensului si impotriva gudronului.



# Fisa Rivestimento /

Fisa cu desenul explodat al centralei ASPIRO 70 R

(pe pagina urmatoare gasesti lista pieselor cu referintele pozitiilor acestui explodat)



# Preturi fisa Rivestimento /

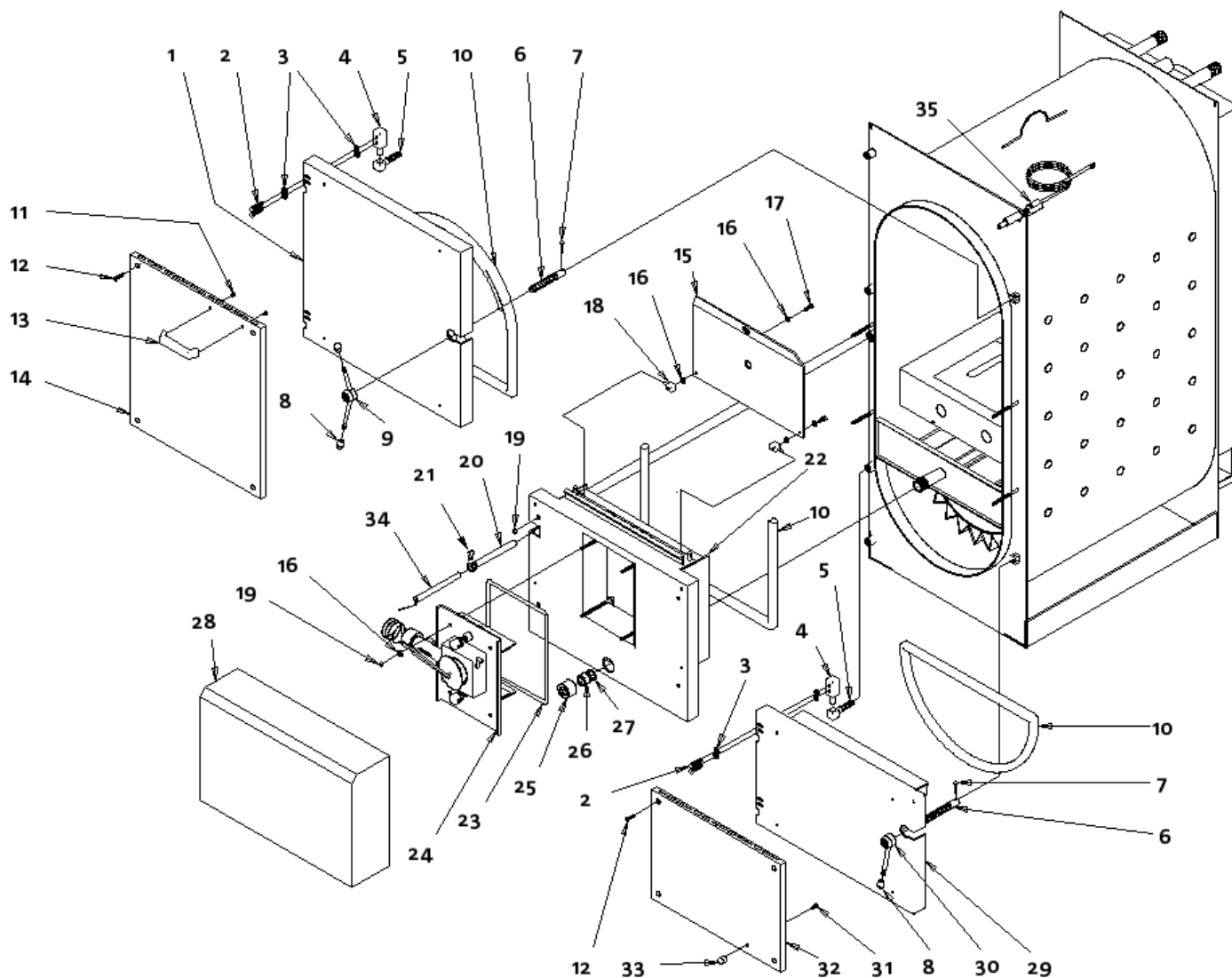
Pret de lista al pieselor centralei ASPIRO 70 R

Pos.	Cod	Descriere
1	MLE0004COPV	COPERCHIO MANTELLO VERNICIATO
2	MLE0004FSXV	FIANCO SINISTRO MANTELLO VERNICIATO
3	ACA0090PASV	PANNELLO RIVESTIMENTO PORTA SUPERIORE
4	ACA0090PCAV	PANNELLO RIVESTIMENTO PORTA INTERMEDIA
5	ACA0090PAIV	PANNELLO RIVESTIMENTO PORTA INFERIORE
6	MLE0004FDXV	FIANCO DESTRO MANTELLO VERNICIATO
7	MLE0004IS	ISOLAMENTO CORPO CALDAIA
8	ACA0090PPOV	PANNELLO POSTERIORE MANTELLO VERNICIATO

# Fisa Porte e regolazioni /

## Fisa cu desenul explodat al centralei ASPIRO 70 R

(pe pagina urmatoare gasesti lista pieselor cu referintele pozitiilor acestui explodat)



# Preturi fisa Porte e regolazioni /

Pret de lista al pieselor centralei ASPIRO 70 R

Pos.	Cod	Descriere
1	PORF003FU	PORTA SUPERIORE FINITA
2	VIT0007	VITE M 8 LG.20 ZNT
3	RON0020	RONDELLA M 8
4	PER0003	PERNO QUADRO 17 CON 2 FORI FIL.M 8
5	PER0001	PERNO QUADRO 15 C.FORO D.9 FIL.M 12
6	PER0009	PERNO SOSTEGNO VOLANTINO
7	CHI0001	CHIDO PER SOSTEGNO PERNO VOLANTINO
8	POV0001	IMPUGNATURA VOLANTINO
9	VOL0001	VOLANTINO A DUE BRACCIA
10	GUA0049	GUARNIZIONE IN FIBRA CERAMICA 23X23 (AL MT)
11	VIT0080	VITE M6 LG.12 TE ZNT
12	VIT0003	VITE 4.2 LG.16 TC ZNT AUTOFIETTANTE
13	MPS0001	MANIGLIA PORTA SUPERIORE
14	ACA0090PASV	PANNELLO RIVESTIMENTO PORTA SUPERIORE
15	PAN0003	PORTA ANTIFUMO
16	RON0010	RONDELLA M 4 FASCIA LARGA ZNT
17	VIT0031	VITE M10 LG.25 TE 8.8
18	PER0012	PERNO FISSAGGIO PORTA ANTIFUMO
19	DAD0003	DADO M 10 ZNT
20	GUR0003	GUAINA IN RAME LG.150
21	MOL0005	MOLLETTA PER GUAINA
22	PORF012	PORTA INTERMEDIA FINITA
23	GUA0064	GUARNIZIONE IN FIBRA CERAMICA D.5 MM (AL MT)
24	CASA005	PIASTRA MODULATORE COMPLETO
25	GHI0001	GHIERA VETRO SPIA
26	VES0001	VETRO SPIA
27	GUA0001	GUARNIZIONE VETRO SPIA
28	ACA0090PCAV	PANNELLO RIVESTIMENTO PORTA INTERMEDIA
29	PORF022	PORTA INFERIORE FINITA
30	VOL0002	VOLANTINO AD UN BRACCIO
31	VIT0009	VITE M8 LG.20 TC
32	ACA0090PAIV	PANNELLO RIVESTIMENTO PORTA INFERIORE
33	PPI0001	POMOLO A BOTTICELLA M 8
34	VAT0001	ATTUATORE TERMOSTATICO
35	MIC0002	MICRO SWITCH A 2 CONTATTI
35	MIC0003	MICRO SWITCH A 3 CONTATTI (VERSIONE QUADRO ELETTROMECCAN





# Preturi fisa Ricambi interni /

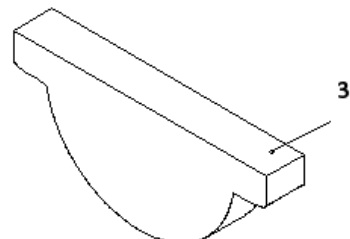
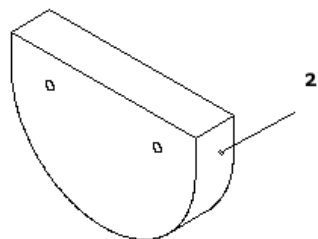
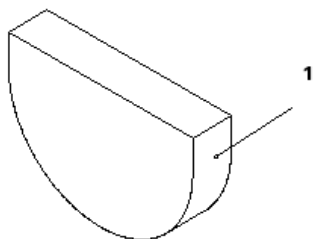
Pret de lista al pieselor centralei ASPIRO 70 R

Pos.	Cod	Descriere
1	BAR0109	KIT BARROTTI IN GHISA
2	FIC0003	GUARNIZIONE PER BAROTTI (AL MT)
3	PIPC004	PIETRA PRINCIPALE COTTA
4	FIC0002	GUARNIZIONE PIETRA PRINCIPALE (AL MT)
5	CAT0022	CATALIZZATORE SUPERIORE IN GHISA PER 70
6	CAT0016	CATALIZZATORE INFERIORE IN GHISA PER 70
7	CCAL004AR	CORPO CALDAIA REGOVENT 70 R
8	POAF001	PORTINA ANTISCOPPIO IN GHISA FINITA
9	RON0022	ROSETTA PIANA M5 Ø 5.3 ZNT
10	DAD0001	DADO M5 ZNT
11	RON0003	ROSETTA PIANA M10 Ø 11
12	DAD0016	DADO M10
13	GUA0006	GUARNIZIONE RETT. 190X300 IN FIBRA
14	LAM0291	COPERCHIO CASSA FUMI IN LAMIERA
15	RON0005	RONDELLA M 6 ZNT
16	DAD0006	DADO M6 ZNT
17	SIL0001	GUARNIZIONE CASSA FUMI IN SILICONE (AL MT)
18	VNT0008M	VENTILATORE COMPLETO A DUE VELOCITÀ
18-A	VIT0122	VITE M.8 LG 65 ZNT
18-B	RON0001	RONDELLA M 8 ZNT
18-C	GAL0003	DADO AD ALETTE M 8
18-D	DIS0002	DISTANZIALE LG.35
18-E	DAD0033	DADO M 8 ZNT
18-F	MEL0022	MOTORE ELETTRICO RPM 180 W A 2 VELOCITÀ
18-G	LAM0237	RETE DI PROTEZIONE
18-H	DIM0245	DISCO MOTORE IN LAM. Ø 245 ZTN
18-I	DIF0001	DISCO IN FIBRA CERAMICA Ø 245
18-L	DIM0170	DISCO MOTORE IN LAM. Ø 170 ZNT
18-M	VEN0020	VENTOLA Ø 200 A 26 PALE H 76 S/MOZZO
18-N	RON0010	RONDELLA M 4 FASCIA LARGA ZNT
18-O	VIT0096	VITE M 4 LG.25 TC ZNT
19	VNT0008	VENTILATORE COMPLETO A 1 VELOCITÀ
19-A	MEL0021	MOTORE ELETTRICO RPM 180 W A 1 VELOCITÀ
20	CAF0012	CASSA FUMI PER ASPIRO 70
21	PUC0023	PROLUNGA ASTA SCOVOLO M12 LG.550
22	PUC0010	ASTA PORTA SCOVOLO M12 IG.900
23	PUC0031	SCOVOLO TRIANGOLARE IN ACCIAIO
24	PUC0067	ATTIZZATOIO IG.900
25	PUC0052	RASCHIETTO FILETTATO M12 LG.900
26	PUC0045	PALETTA RACCOGLI CENERE

# Fisa Isolamenti porte /

Fisa cu desenul explodat al centralei ASPIRO 70 R

(pe pagina urmatoare gasesti lista pieselor cu referintele pozitiilor acestui explodat)



# Preturi fisa Isolamenti porte /

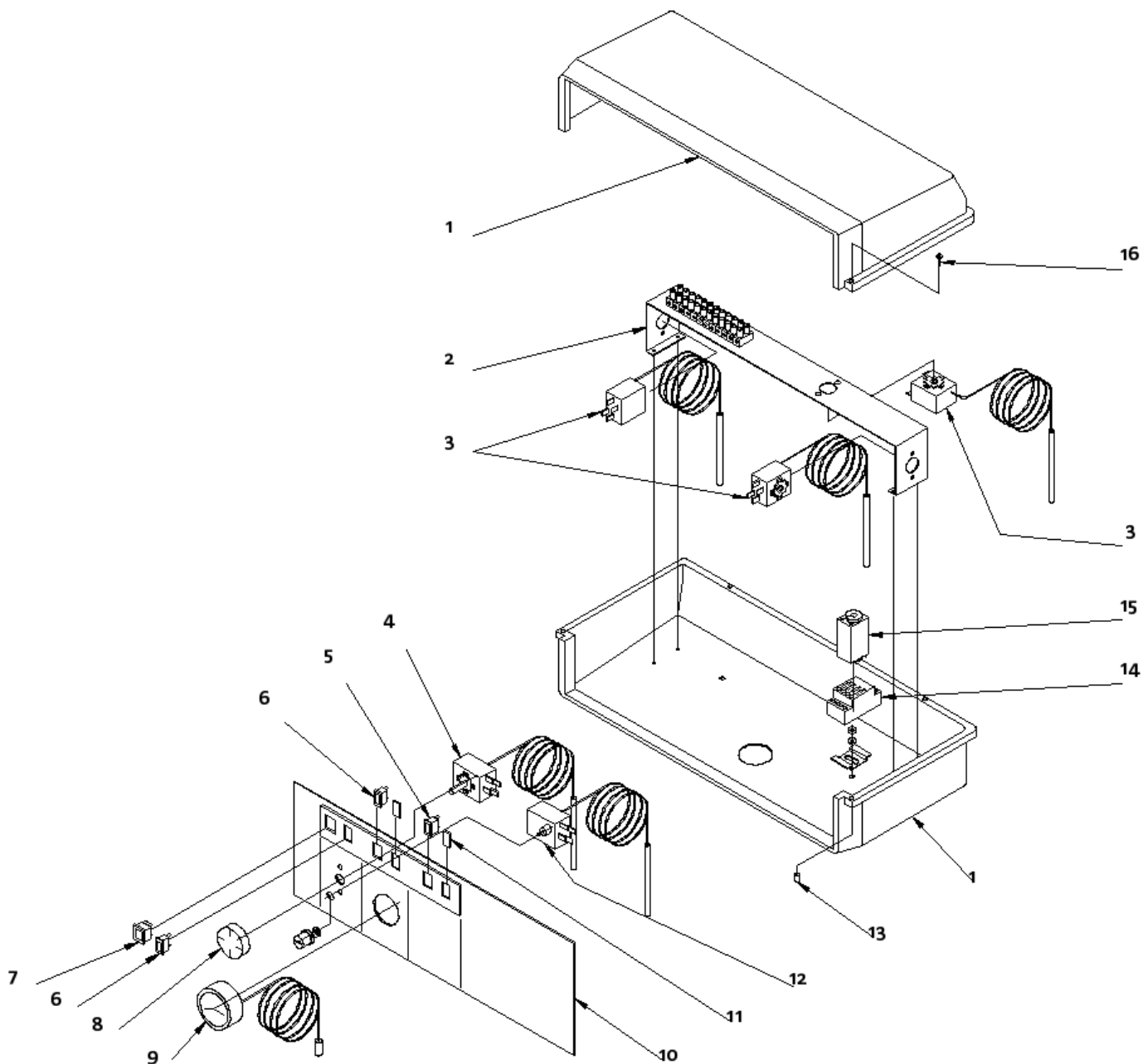
Pret de lista al pieselor centralei ASPIRO 70 R

Pos.	Cod	Descriere
1	MLC0003	MEZZA LUNA IN CEMENTO
2	MLF0003	MEZZA LUNA IN FIBRA
3	ISF0003	ISOLAMENTO FONDO FOCOLARE

# Fisa Quadro elettromeccanico /

## Fisa cu desenul explodat al centralei ASPIRO 70 R

(pe pagina urmatoare gasesti lista pieselor cu referintele pozitiilor acestui explodat)



# Preturi fisa Quadro elettromeccanico /

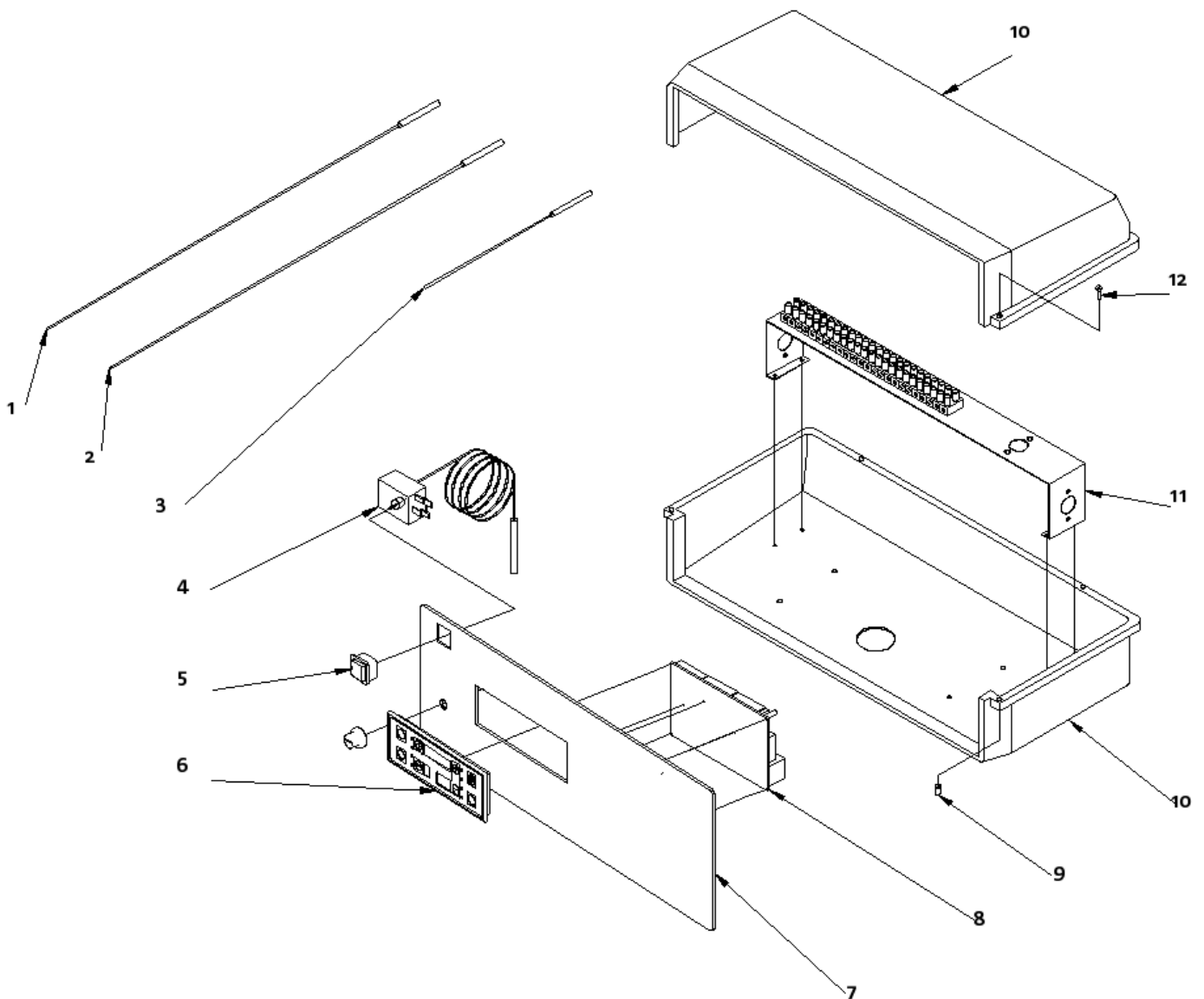
Pret de lista al pieselor centralei ASPIRO 70 R

Pos.	Cod	Descriere
1	MGU0001	MEZZO GUSCIO PANNELLO ELETTRONICO
2	STA0001	STAFFA PANNELLO ELETTRONICO
3	TER0003	TERMOSTATO 0° / 90°C TAGLIO CACCIAVITE
4	TER0001	TERMOSTATO 0° / 90°C MANUALE
5	SPI0002	SPIA LUMINOSA ROSSA
6	INT0001	INTERRUTTORE UNIPOLARE NERO
7	INT0002	INTERRUTTORE BIPOLARE VERDE
8	ATE0008	MANOPOLA GRADUATA 0° / 90°C D. 42
9	TRM0001	TERMOMETRO 0° / 120°C
10	FRP0001	FRONTALINO PANNELLO ELETTRICO
11	COF0001	COPRI FINESTRELLA FRONTALINO PANNELLO ELETTRICO
12	TER0004	TERMOSTATO DI SICUREZZA
13	BOC0001	BOCCOLA IN OTTONE
14	ZOC0001	ZOCCOLO RELÈ TEMPORIZZATORE
15	TMP0001	RELÈ TEMPORIZZATORE
16	VIT0002	VITE M.4 LG. 12 TC

# Fisa Quadro elettronico /

## Fisa cu desenul explodat al centralei ASPIRO 70 R

(pe pagina urmatoare gasesti lista pieselor cu referintele pozitiilor acestui explodat)



# Preturi fisa Quadro elettronico /

Pret de lista al pieselor centralei ASPIRO 70 R

Pos.	Cod	Descriere
1	SON0005	SONDA FUMI SY400
2	SON0006	SONDA SY400 MANDATA
3	SON0007	SONDA SY400 PANNELLI SOLARI
4	TER0004	TERMOSTATO DI SICUREZZA
5	INT0002	INTERRUTTORE BIPOLARE VERDE
6	TAS0001	TASTIERA SY400
7	FRP0003	FRONTALINO PANNELLO ELETTRONICO SY400
8	SCH0007	SCHEDA ELETTRONICA SY400 UNICA
9	BOC0001	BOCCOLA IN OTTONE
10	MGU0001	MEZZO GUSCIO PANNELLO ELETTRONICO
11	STA0001	STAFFA PANNELLO ELETTRONICO
12	VIT0002	VITE M.4 LG. 12 TC









## **ARCA S.r.l. unipersonale**

### **Sede legale**

Via I Maggio, 16 (zona ind.)  
46030 S. Giorgio (MN)  
Telefono 0376.372206 (r.a.) – Fax 0376.374646  
Cod. fiscale e Partita Iva: 01588670206  
Capitale sociale: € 52.000,00 int. versati  
Registro Ditte C.C.I.A.A. MN 168327  
Registre Imprese MN 14891

### **Showroom e magazzino**

Via A. Einstein, 25/27  
46030 San Giorgio di Mantova (MN)  
Telefono 0376.372206 (r.a.) – Fax 0376.374646

### **Produzione caldaie in acciaio**

Via I Maggio, 16 (zona ind.) – 46030 S. Giorgio (MN)  
Telefono 0376.372206 (r.a.) – Fax 0376.374646

### **Produzione caldaie a gas**

Via Giovanni XXIII, 105  
20070 San Rocco al Porto (LO)  
Telefono 0377.569677 (r.a.) – Fax 0376.569456

web: [www.arcacaldaie.com](http://www.arcacaldaie.com)  
e.mail: [arca@arcacaldaie.com](mailto:arca@arcacaldaie.com)